



Proč GEALAN-acrylcolor®...



## Obsah

### Proč GEALAN-acrylcolor®?

Lepší povrch .....	04-05
Ideální souhra .....	06-07
Zkoumané empirické hodnoty.....	08-09
Technologická přesnost .....	10-11
Tvořivá volnost .....	12-13
Fascinující barevná pestrost .....	14-15
Jiskřivý metalický ohňostroj .....	16-17
Útulné barevné harmonie .....	18-19
Ověřená kvalita .....	20-21
Systematicky udržitelné .....	22-23



GEALAN-acrylcolor® znamená vynikající rozmanitost v designu a barvě. Již více než 40 let vyvíjíme důsledně dále naše povrchové technologie. Okna s technologií GEALAN-acrylcolor® splňují nejvyšší technické a funkční požadavky na inovativní barevné povrchy.





LEPŠÍ  
POVRCH



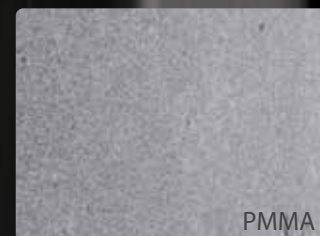
Více než 40 let zkušeností a důsledného dalšího výzkumu a vývoje v povrchové úpravě PMMA okenních profilů, to znamená GEALAN-acrylcolor®. Rozmanité povrchy jsou dostupné pro systémy v klasickém nebo moderním designu, pro všechny stavební situace, v široké paletě barev. Matový povrch spojuje estetický požadavek s výjimečnou odolností. Je milionkrát vyzkoušený: od uvedení na trh v roce 1980 byly v celé Evropě vyrobeny a zpracovány na okna miliony metrů profilů.

## GEALAN-acrylcolor® nastavuje měřítko pro plastová okna

- + jedinečný proces barvení zušlechťuje a dlouhodobě chrání
- + neoddělitelné spojení akrylového skla a PVC pomocí koextruze
- + ideální pro vnější stranu oken, která je vystavena povětrnostním vlivům
- + nejvyšší standard povrchů v oboru použití PVC



*Pod mikroskopem je zřetelně vidět rozdíl. Po 10 letech povětrnostních vlivů je akrylová vrstva vlevo výrazně hladší a působí neopotřebovaně. GEALAN-acrylcolor® zůstane po desetiletí necitlivý k poškození.*



PMMA



PVC



100 μm



10 let

## Osvědčené po celá desetiletí

GEALAN-acrylcolor® se liší významně od dalších barvicích procesů pro plastová okna. Materiálové vlastnosti PVC a akrylového skla (PMMA) jsou vysoce podobné: ideálně sladěné komponenty, které se skvěle spojují. Jasná výhoda proti více navzájem překrývajícím se vrstvám základní barvy a lepidel, jako je tomu u profilů s fólií. PMMA je jedna z nejtvrdších extrudovaných látek, mnohem tvrdší než PVC, a proto odolná proti poškrábání a extrémně stálá proti povětrnostním vlivům, jako je slunce, vítr, déšť, chlad a kolísání teploty.

Vrstva PMMA je v průběhu výroby vyleštěná, proto vznikne hedvábný matový povrch, po kterém sklouzne prach, nečistoty a pyl. S tloušťkou 0,5 mm je dostatečně silná, aby škrábance bylo možné vyleštit. Takže je uživatelsky přívětivá od výroby přes montáž až po životnost po dobu desítek let.





# IDEÁLNÍ SOUHRA

## **Stálý**

Neoddělitelné spojení mezi PVC a PMMA dlouhodobě zabraňuje odlupování nebo odprýsknutí barevné vrstvy.

## **Odolný proti poškrábání**

Odolnější než většina stavebních prvků díky tvrdé akrylové vrstvě necitlivé k poškození.

## **Odolný proti povětrnostním vlivům**

Bez problémů odolává po desetiletí také extrémním klimatickým podmínkám.

## **Stálý na světle**

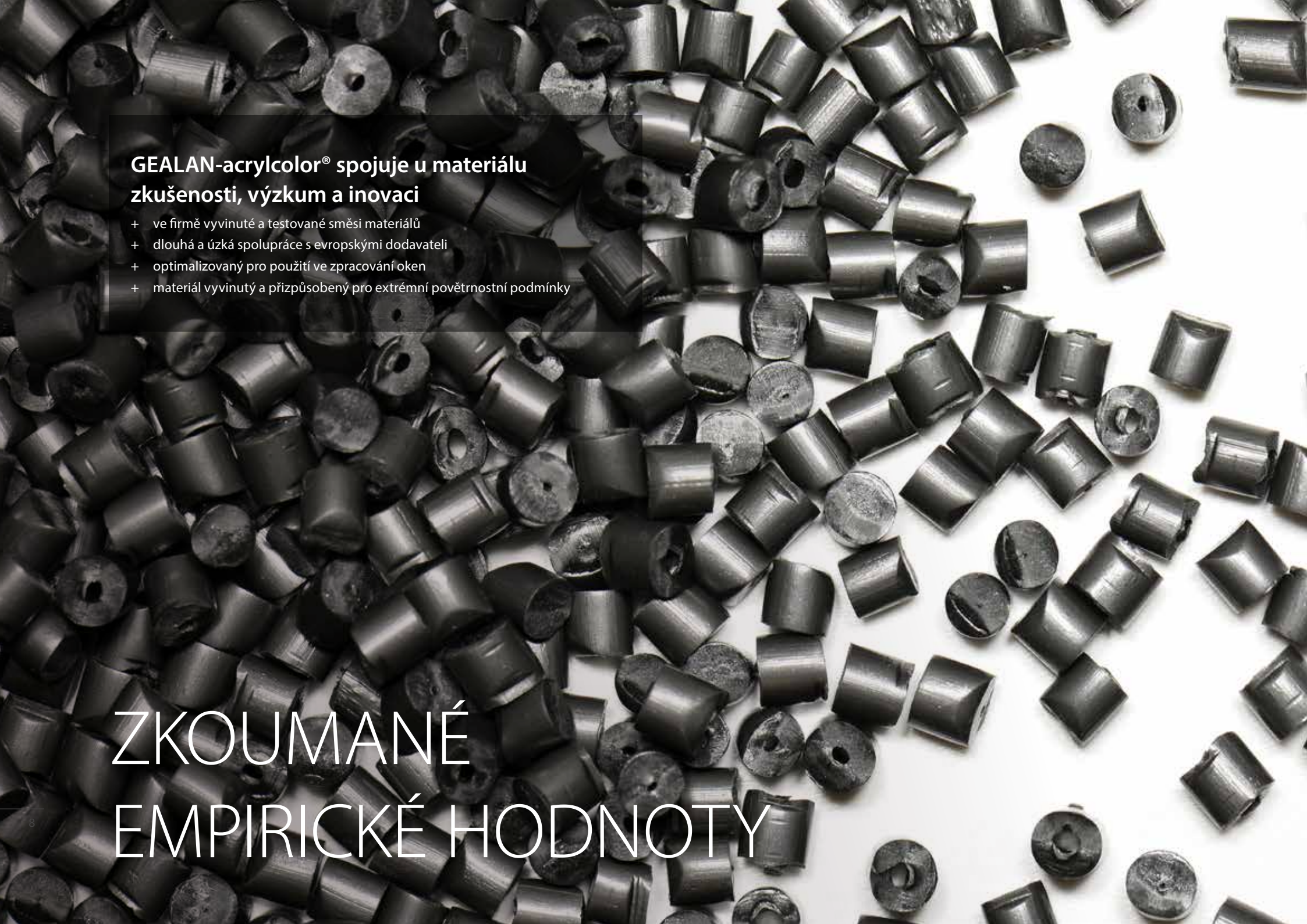
Po celá desetiletí extrémně stálobarevný a stálý na světle také na silném slunečním záření.

## **Silnější**

Silnější než jakákoli vrstva laku s dostatečnou rezervou materiálu k vyleštění malých škrábanců.

## **Odolný proti znečištění**

Homogenní povrch s elegantním kartáčovaným efektem zůstane dlouhodobě odolný proti znečištění.



**GEALAN-acrylcolor® spojuje u materiálu  
zkušenosti, výzkum a inovaci**

- + ve firmě vyvinuté a testované směsi materiálů
- + dlouhá a úzká spolupráce s evropskými dodavateli
- + optimalizovaný pro použití ve zpracování oken
- + materiál vyvinutý a přizpůsobený pro extrémní povětrnostní podmínky

ZKOUMANÉ  
EMPIRICKÉ HODNOTY

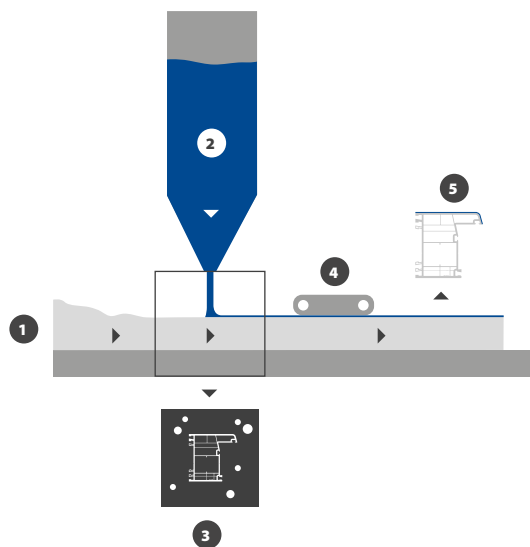




Jako jediný dodavatel plastových okenních profilů v Evropě se společnost GEALAN již 40 let trvale spoléhá na povrchovou úpravu plastových okenních profilů z PMMA. To neznamená pouze dlouhou zkušenost, ale také trvalé zlepšování použitých materiálů v úzké spolupráci výhradně s evropskými dodavateli a výzkumnými týmy z více univerzit. PMMA je nastaveno pomocí aditiv na optimální zpracování profilů u výrobců oken. Směsi surovin jsou také optimalizovány na snížení teploty ohřevu barev na slunečním záření.

## Koextruze

1. *Přívod kapalné taveniny PVC hlavním extruderem*
2. *Přes koextruder se k tomu přidává barevná akrylová tavenina*
3. *V trysce nástroje jsou obě kapalné složky nerozdělitelně navzájem spojeny*
4. *Pro docílení stejnoměrné struktury se povrch leští, takže vznikne hedvábný matný kartáčovaný vzhled*
5. *Hotový profil GEALAN-acrylcolor®*



Také vlastní výroba nástrojů již 40 let důsledně a nejen doslova zdokonaluje koextruzi profilů GEALAN-acrylcolor®. Používá se více než 150 nástrojů, takže lze realizovat velkou rozmanitost složitých geometrických tvarů. Spolupráce mezi odbornými odděleními výzkumu a vývoje, nástrojárnou a vytlačováním dílnou extruze a také se zapojením externích odborníků zajišťuje spolehlivě vysokou kvalitu povrchu. Spojením a dalším rozvojem pravomocí přímo na místě je možné rychle reagovat na požadavky zákazníků.

## GEALAN-acrylcolor® je výsledek technologické expertízy

- + všechny nástroje jsou vyvíjeny, vyráběny a zaběhávány i odzkoušeny ve firmě
- + použití moderních metod a strojů
- + digitální modelování podporuje optimalizaci výrobních procesů



TECHNOLOGICKÁ  
PŘESNOST



# TVOŘIVÁ VOLNOST



## Nová výstavba a rekonstrukce

GEALAN-acrylcolor® je k dispozici ve velkém počtu systémů a geometriích profilů. Pomocí GEALAN-LUMAXX® ze systému S 9000 s historickými ozdobnými profily lze realizovat renovace historických starých staveb s památkovou ochranou. Na druhém konci produktové palety je celoskleněný systém GEALAN-KUBUS®, který splňuje požadavky na design moderní architektury.



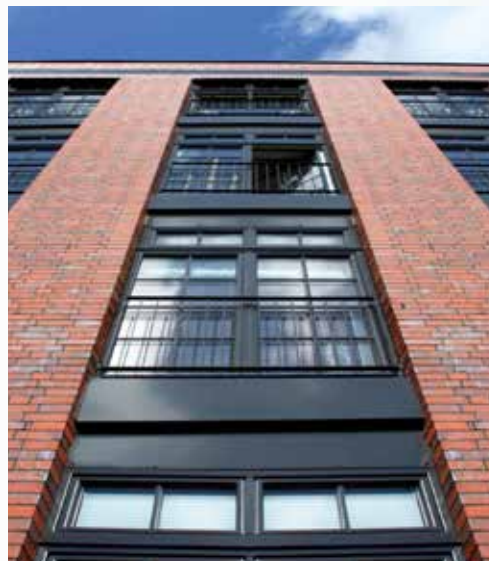
## Okna, dveře a posuvné systémy

Povrchy GEALAN-acrylcolor® jsou sériově k dostání pro různé profilové systémy ve všech stavebních hloubkách: ať už v úsporném systému S 8000 se stavební hloubkou 74 mm, v univerzální systémové platformě S 9000 nebo v celoskleněném systému GEALAN-KUBUS® nejvyšší třídy. Povrch je k dispozici pro okna, domovní dveře a zdvižně posuvné dveře.



## Rozsáhlé příslušenství

Navíc jsou k dostání řešení příslušenství v GEALAN-acrylcolor®, která umožňují realizovat nejrůznější okenní prvky. Patří mezi ně řešení rohových prvků, spojek, roletových vedení, připojovacích profilů a olištování. V GEALAN-acrylcolor® lze také provést integraci aktivních větracích systémů do oken.



Barevné okenní profily podtrhují uspořádání fasády. Barevná paleta GEALAN-acrylcolor® zahrnuje až 9 standardních barevných odstínů, vedle toho lze na vyžádání dodat 50 zvláštních barev. Při výběru barevných pigmentů musíte přísně dávat pozor na to, aby se ideálně hodily k vlastnostem PMMA a absorbovaly co nejméně UV záření. Obzvláště nejtmaší barevné odstíny jsou optimalizovány pro ohřev. To znamená, že teplo přivedené do profilu působením slunečního záření je tak nízké, jak je to jen možné. Nejvyšší odolnost proti povětrnostním vlivům a barevná stálost zajišťují dlouhodobou stabilitu barev. Tento stav je testován naší vlastní laboratoří a externími partnery a certifikován prostřednictvím RAL.

## GEALAN-acrylcolor® znamená barevnou pestrost při nejvyšší kvalitě

- + široká paleta trendových barev až k typicky regionálním barevným odstínům
- + vlastní vyvinuté směsi pigmentů pro použití s PMMA
- + úzká spolupráce s renomovanými evropskými dodavateli
- + optimalizované pro ohřev, odolné proti povětrnostním vlivům a stálobarevné



FASCINUJÍCÍ  
BAREVNÁ  
PESTROST

# JISKŘIVÝ METALICKÝ OHŇOSTROJ



GEALAN-acrylcolor®  
v metalických odstínech  
umožňuje skutečné odlišení

- + výjimečný vzhled díky obsaženým metalickým pigmentům
- + PVC okna se vzhledem hliníku pro design bez kompromisů
- + trendová DB 703 a stříbro stříbrná ve standardní barevné paletě
- + nově v sortimentu: perlová béžová podobná RAL 1035 s metalickým efektem





Akrylová vrstva poskytuje možnost zpracovat vedle barvy také metalické pigmenty. Jako jediný systémový dodavatel má firma GEALAN v sortimentu zušlechtné povrchy PMMA v metalických barevných odstínech. Tyto odstíny jsou ve výrobě obzvláště náročné - při zaběhávání vývoji nových nástrojů pro GEALAN-acrylcolor® se k testování a zajištění optimálního rovnoměrného nanášení barvy používá stříbrný barevný odstín.



Stříbrná/podobná RAL 9007

Signální šedá  
(podobná RAL 7004)



RealWood  
Ginger Oak

Bílá hliníková  
(podobná  
RAL 9006)

# ÚTULNÉ BAREVNÉ HARMONIE

Barevná okna nevytvářejí pouze vnější vzhled pláště budovy. Také uvnitř budovy hrají okna hlavní roli. Rozjasňují místnosti a vnášejí do nich světlou atmosféru pohody. Profily GEALAN-acrylcolor® lze ve vnitřku místnosti vybavit dekoračními fóliemi a stávají se z nich designové prvky. Vysoce kvalitní fólie RealWood se ke skutečnému dřevu opticky a hmatově velmi blíží. Matové fólie sledují nejnovější trendy. Tímto způsobem vzniká harmonická souhra vnitřku místnosti a exteriéru.





Správnou kombinací povrchů GEALAN-acrylcolor® zvenku a dekoračních fólií na vnitřním rámu vznikají okna, které doplňují a zvýrazňují architekturu budovy a zařízení vnitřních prostor. Výtvarné vize jsou realizovány s ohledem na trendy a zároveň nadčasově.



RAL 9005/  
hluboká černá

RealWood  
RAL 7016 antra-  
citová šedá



RAL 7016/antra-  
citová šedá



DB 703



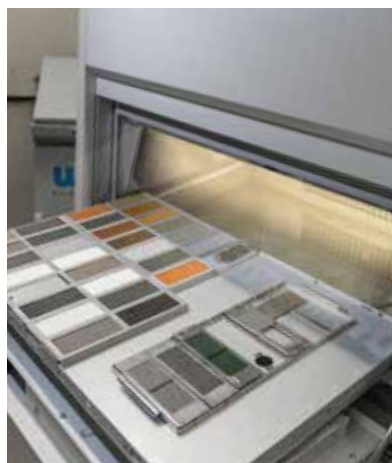
RealWood RAL 9010  
čistá bílá

RAL 9016/  
dopravní bílá

Čistá bílá  
(podobná  
RAL 9010)



Perlová  
béžová  
(podobná RAL 1035)




GEALAN-acrylcolor® slibuje nejen vysokou kvalitu po celá desetiletí používání. Aby to bylo možné zajistit, probíhají přísné interní kontroly kvality. Profily GEALAN-acrylcolor® jsou ve vlastní laboratoři uměle vystaveny povětrnostním vlivům a v xenonovém testu dlouholetému slunečnímu záření. Tímto způsobem jsou zohledněny stále extrémnější povětrnostní podmínky v Evropě. Kvalita profilů je sledována také externě a má již celá desetiletí různé certifikáty kvality, například certifikaci RAL pro Německo.



**Kunststoffenster**

**RAL GÜTEZEICHEN**

**+ Montage**

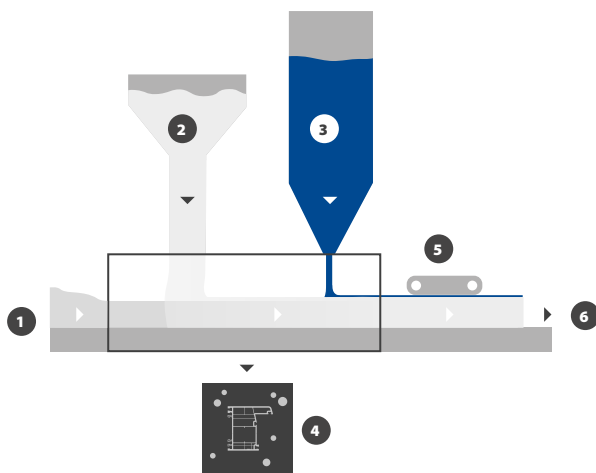


GEALAN-acrylcolor®  
udržuje úroveň kvality

- + interní povětrnostní testy pro různé klimatické zóny
- + zkoušky nad rámec požadavků normy DIN
- + volné povětrnostní podmínky na Azurovém pobřeží, na Floridě, v Arizoně a Austrálii
- + externí certifikáty, podobné jako RAL v Německu
- + doloženo smlouvami o poskytnutí záruky

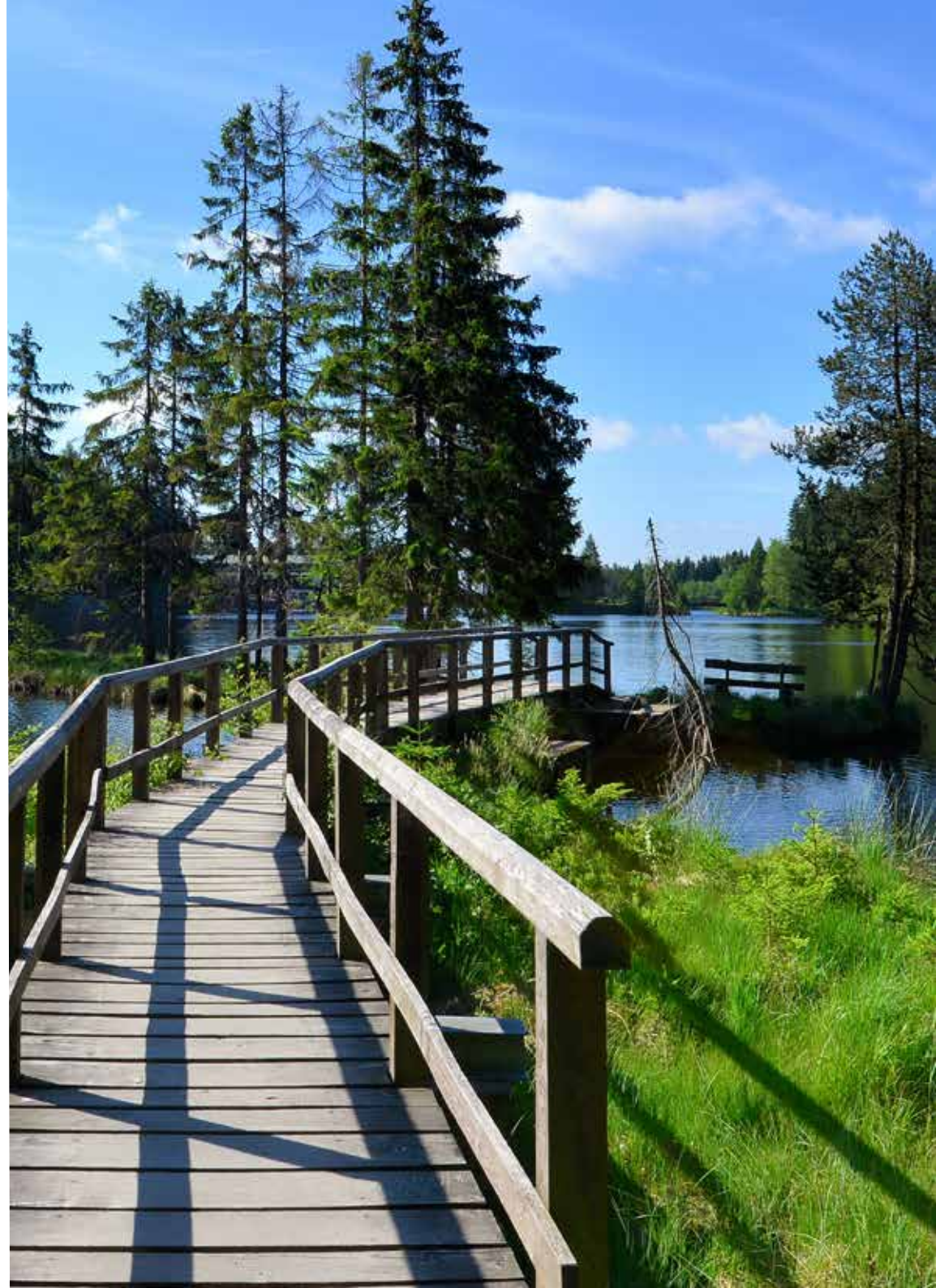
OVĚŘENÁ KVALITA

Plastové profily GEALAN se již z velké části skládají z již recyklovaného materiálu. Samotné profily s vysoce kvalitním povrchem GEALAN-acrylcolor® lze vyrábět s podílem recyklovaného materiálu, díky dalšímu vývoji koextruze k triextruze, u které lze současně vytlačovat tři materiály. Pro dosažení přesvědčivé ekologické rovnováhy, ochrany zdrojů a snížení emisí CO<sub>2</sub>.



## Triextruze

1. *Přívod kapalné taveniny regenerátu přes hlavní extruder*
2. *Přes koextruder je přiváděna tavenina PVC*
3. *Přes další koextruder se k tomu přidává barevná akrylová tavenina pro vnější pohledové plochy*
4. *V trysce nástroje jsou tři kapalné složky nerozdělitelně navzájem spojeny*
5. *Pro docílení stejnoměrné struktury se povrch leští*
6. *Hotový profil GEALAN-acrylcolor®*





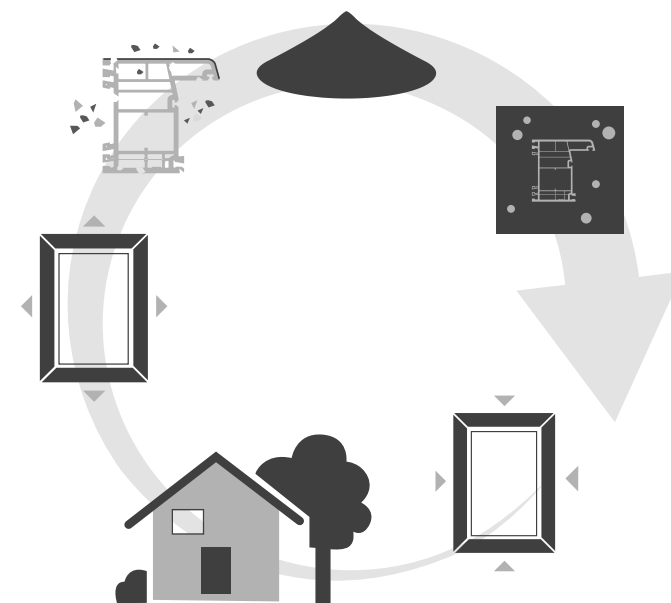
[natureOffice.com/DE-245-NJGZAPD](http://natureOffice.com/DE-245-NJGZAPD)

## Vyrobena zodpovědně

Společnost GEALAN již 25 let prokazatelně vyrábí s ohledem na zodpovědnost k přírodě a životnímu prostředí. V roce 1996 společnost GEALAN jako první zpracovatel PVC v Evropě zavedla systém managementu životního prostředí, který je od té doby průběžně ověřován podle evropského nařízení o ekologickém auditu. Jedním z posledních milníků je sto-procentní přechod německých závodů na výrobu elektřiny z obnovitelných zdrojů energie.

Plastová okna znamenají uzavřený recyklační cyklus. Všechny odpady, které vznikají při výrobě plastových profilů GEALAN, jsou 100% recyklovány a znovu vráceny do výroby. V průběhu životního cyklu produktu plastová okna zohledňují ekologické vlivy: Jsou certifikována pro dlouhou životnost, bez údržby. Jsou energeticky úsporná díky dobré tepelné izolaci. Na konci doby použití jsou stará okna recyklována recyklovatelná na 100 %. Také okna s profily GEALAN-acrylcolor® lze úplně recyklovat. Vzniklý recyklovaný materiál je v uzavřeném cyklu vrácen do okenního hospodářství, do výroby nových okenních profilů s vysokou tepelnou izolací.

# SYSTEMATICKY UDRŽITELNÉ



... Proto GEALAN-acrylcolor<sup>®</sup>

[www.gealan.cz](http://www.gealan.cz)