



TECHNICKÝ MANUÁL

SCREENOVÉ ROLETY



Obsah – Screenové rolety

| | | | |
|-------------------------------|-----------|--|------------|
| Označení výrobku CE | 3 | SCREEN ZIP | 107 |
| | | Základní specifikace produktu | 108 |
| SCREEN ALFA-ZIP | 6 | Vyměření a montáž | 113 |
| Základní specifikace produktu | 7 | | |
| Ovládání klika | 10 | SCREEN ZIP ECONOMY | 120 |
| Ovládání motor | 11 | Základní specifikace produktu | 121 |
| Vyměření a montáž | 23 | Vyměření a montáž | 125 |
| Solární napájení | 31 | | |
| | | SCREEN GW | 128 |
| SCREEN ALFA PLUS-ZIP | 33 | Základní specifikace produktu | 129 |
| Základní specifikace produktu | 34 | Vyměření a montáž | 132 |
| Ovládání motor | 37 | | |
| Vyměření a montáž | 45 | SCREEN LITE | 139 |
| | | Základní specifikace produktu | 140 |
| SCREEN HR7 | 55 | Vyměření a montáž | 143 |
| Základní specifikace produktu | 56 | | |
| Vyměření a montáž | 66 | SCREEN ZIP, ZIP ECONOMY, GW, LITE | 147 |
| | | Ovládání klika | 147 |
| SCREEN HR8-ZIP | 70 | Ovládání motor | 149 |
| Základní specifikace produktu | 71 | | |
| | | SCREEN SKY | 150 |
| SCREEN HR7, HR8-ZIP | 75 | Základní specifikace produktu | 151 |
| Ovládání klika | 75 | Vyměření a montáž | 153 |
| Ovládání motor | 76 | | |
| Montáž | 88 | | |
| Solární napájení HR8-ZIP | 93 | | |
| | | | |
| SCREEN HR10-ZIP | 95 | | |
| Základní specifikace produktu | 96 | | |
| Vyměření a montáž | 102 | | |

ISOTRA *Quality*


Značka symbolizující mnohaletou tradici, nevyčísitelné investice do vlastního vývoje, používání kvalitních materiálů, technologickou vyspělost, spolehlivou práci stovek zaměstnanců a mnoho dalších parametrů, které tvoří jeden celek – finální výrobek společnosti ISOTRA.

Označení výrobku CE

| | | |
|--|---------------------------------|-----------|
| ISOTRA | | CE |
| Prohlášení o vlastnostech č. 030/2017 | | |
| Výrobce: ISOTRA a.s., Bílovecká 2411/1, 746 01 Opava, IČ: 47679191 | | |
| prohlašuje tímto, že: | | |
| typ: SCREEN - vnější clony s motorickým pohonem | | |
| výrobek: HR7 | | |
| byl navržen a vyroben v souladu s Nařízením Evropského parlamentu a rady 305/2011 (CPR). | | |
| Zamýšlené použití: Vnější protisluneční clona. | | |
| Systém posuzování a ověřování stálosti výrobku: Systém 4 | | |
| Harmonizovaná norma: EN 13561:2015 | | |
| Deklarované charakteristiky: | | |
| Základní charakteristiky | Vlastnost | |
| Odolnost proti větru | Třída 2 | |
| Celkový číselník prostupu sluneční energie g_{gl} | 0,03 - 0,6 (dle zvolené látky)* | |

*platí pro zasklení o parametrech $g = 0,59$, $U_g = 1,2$ W/m²K

Vlastnosti výrobku HR7 jsou ve shodě s vlastnostmi uvedenými v tabulce Deklarované charakteristiky.
Toto prohlášení o vlastnostech se vydává na výhradní odpovědnost ISOTRA a.s., Bílovecká 2411/1, 746 01 Opava.



ISOTRA a.s., Bílovecká 2411/1,
746 01 Opava - www.isotra.cz
tel.: +420 553 685 110 - fax: +420 553 685 191

Ing. Petr Sedláček
Manažer kvality

V Opavě dne: 1. 02. 2017

ISOTRA a.s., Bílovecká 2411/1, 746 01 Opava
tel.: +420 553 685 110, fax: +420 553 685 191


zapsáno v obchodním rejstříku v České republice, úřední číslo 2109
IČO: 47679191, DIČ: CZ47679191

ISOTRA a.s., Bílovecká 2411/1, 746 01 Opava
tel.: +420 553 685 110, fax: +420 553 685 191

| | | |
|--|---------------------------------|-----------|
| ISOTRA | | CE |
| Prohlášení o vlastnostech č. 031/2017 | | |
| Výrobce: ISOTRA a.s., Bílovecká 2411/1, 746 01 Opava, IČ: 47679191 | | |
| prohlašuje tímto, že: | | |
| typ: SCREEN - vnější clony s motorickým pohonem | | |
| výrobek: HRS-ZIP | | |
| byl navržen a vyroben v souladu s Nařízením Evropského parlamentu a rady 305/2011 (CPR). | | |
| Zamýšlené použití: Vnější protisluneční clona. | | |
| Systém posuzování a ověřování stálosti výrobku: Systém 4 | | |
| Harmonizovaná norma: EN 13561:2015 | | |
| Deklarované charakteristiky: | | |
| Základní charakteristiky | Vlastnost | |
| Odolnost proti větru | Třída 3 | |
| Celkový číselník prostupu sluneční energie g_{gl} | 0,03 - 0,6 (dle zvolené látky)* | |

*platí pro zasklení o parametrech $g = 0,59$, $U_g = 1,2$ W/m²K

Vlastnosti výrobku HRS-ZIP jsou ve shodě s vlastnostmi uvedenými v tabulce Deklarované charakteristiky.
Toto prohlášení o vlastnostech se vydává na výhradní odpovědnost ISOTRA a.s., Bílovecká 2411/1, 746 01 Opava.



ISOTRA a.s., Bílovecká 2411/1,
746 01 Opava - www.isotra.cz
tel.: +420 553 685 102 - fax: +420 553 685 191

Ing. Petr Sedláček
Manažer kvality

V Opavě dne: 1. 02. 2017


ISOTRA a.s., Bílovecká 2411/1, 746 01 Opava
tel.: +420 553 685 110, fax: +420 553 685 191

zapsáno v obchodním rejstříku v České republice, úřední číslo 2109
IČO: 47679191, DIČ: CZ47679191

ISOTRA a.s., Bílovecká 2411/1, 746 01 Opava
tel.: +420 553 685 110, fax: +420 553 685 191

| | | |
|--|------------------|--|
| ISOTRA | | CE |
| Prohlášení o vlastnostech č. 001/2013 | | |
| Výrobce: ISOTRA a.s., Bílovecká 2411/1, 746 01 Opava, IČ: 47679191 | | |
| prohlašuje tímto, že: | | |
| typ: SCREEN - vnější clony (venkovní roleta) s motorickým pohonem | | |
| výrobek: ZIP | | |
| byl navržen a vyroben v souladu s Nařízením Evropského parlamentu a rady 305/2011 (CPR). | | |
| Zamýšlené použití: Roleta Screen ZIP je výrobkem interiérové a exteriérové stínicí techniky, který má vodorovnou uloženou trubku s návěsem látky. Spouštění a vytažování ovládá motor. Ovládání může být na levé nebo na pravé straně rolety. Pro motor se horní a dolní poloha rolety určuje elektronicky přímo na motoru. | | |
| Látková roleta SCREEN ZIP je unikátním screenovým systémem. Díky speciálnímu vedení látky v bočních lištách SCREEN ZIP podstatně zvyšuje odolnost rolety proti větru, v uzavřené poloze částečně nahrazuje síť proti hmyzu. | | |
| Výrobek slouží k zastínění dle typu látky až ca 100%, k ochraně před oslňením (slunce, pouliční osvětlení, auto), k nastavení intenzity průchodu světla z exteriéru, k ochráně soukromí (před pozorováním z exteriéru) a pro úplné zatemnění. | | |
| Výrobek je určen pro montáž do ostění. Roleta se upevňuje vruty s hmoždinkami na zed před okenní otvor nebo na rám okna. | | |
| Systém posuzování a ověřování stálosti výrobku: 4 | | |
| Posouzení výrobku podle systému 4 provedl: | | |
| Ověření výrobku provedl dodavatel komponentů: RESSTENDE S.r.l. Via Ghiringella, 74 - 20864 Agrate Brianza (MB), Italy | | |
| Deklarované charakteristiky: | | |
| Základní charakteristiky | Vlastnost | Harmonizovaná technická specifikace |
| Odolnost proti větru | 3 | EN 13561:2009 |

Vlastnost výrobku SCREEN ZIP je ve shodě je ve shodě s vlastnostmi uvedenými v tabulce Deklarované charakteristiky.
Výrobek SCREEN ZIP neobsahuje látky, na které se ve smyslu čl. 33 Nařízení Evropského parlamentu a Rady (ES) č. 1907/2006 (REACH) vztahuje povinnost informovat o nich příjemce výrobku.
Toto prohlášení o vlastnostech se vydává na výhradní odpovědnost ISOTRA a.s., Bílovecká 2411/1, 746 01 Opava.



Ing. Bohumír Blachut
Generální ředitel

V Opavě dne: 01. 07. 2013


ISOTRA a.s., Bílovecká 2411/1, 746 01 Opava
tel.: +420 553 685 110, fax: +420 553 685 191

zapsáno v obchodním rejstříku v České republice, úřední číslo 2109
IČO: 47679191, DIČ: CZ47679191

ISOTRA a.s., Bílovecká 2411/1, 746 01 Opava
tel.: +420 553 685 110, fax: +420 553 685 191

| | | |
|---|------------------|--|
| ISOTRA | | CE |
| Prohlášení o vlastnostech č. 002/2013 | | |
| Výrobce: ISOTRA a.s., Bílovecká 2411/1, 746 01 Opava, IČ: 47679191 | | |
| prohlašuje tímto, že: | | |
| typ: SCREEN - vnější clony (venkovní roleta) s ručním nebo motorickým pohonem | | |
| výrobek: GW | | |
| byl navržen a vyroben v souladu s Nařízením Evropského parlamentu a rady 305/2011 (CPR). | | |
| Zamýšlené použití: Screenová roleta SCREEN GW je výrobkem interiérové a exteriérové stínicí techniky, který má vodorovnou uloženou trubku s návěsem látky. Spouštění a vytažování ovládá motor. Ovládání může být na levé nebo na pravé straně rolety. Pro motor se horní a dolní poloha rolety určuje elektronicky přímo na motoru. | | |
| Screenová roleta SCREEN GW je moderním prvkem zastínění. Výrobek je vhodný pro zastínění jak interiéru, tak exteriéru a jeho použití je vhodné jak pro administrativní budovy, tak rodinné domy. Roleta SCREEN GW se nabízí s křivým profilem a možností bočního vedení lankem nebo vodičí lištou. | | |
| Výrobek slouží k zastínění dle typu látky až ca 100%, k ochraně před oslňením (slunce, pouliční osvětlení, auto), k nastavení intenzity průchodu světla z exteriéru, k ochráně soukromí (před pozorováním z exteriéru) a pro úplné zatemnění. | | |
| Výrobek je určen pro montáž do ostění. Roleta se upevňuje vruty s hmoždinkami na zed před okenní otvor nebo na rám okna. | | |
| Systém posuzování a ověřování stálosti výrobku: 4 | | |
| Posouzení výrobku podle systému 4 provedl: | | |
| Ověření výrobku provedl dodavatel komponentů: RESSTENDE S.r.l. Via Ghiringella, 74 - 20864 Agrate Brianza (MB), Italy | | |
| Deklarované charakteristiky: | | |
| Základní charakteristiky | Vlastnost | Harmonizovaná technická specifikace |
| Odolnost proti větru | 3 | EN 13561:2009 |

Vlastnost výrobku SCREEN GW je ve shodě je ve shodě s vlastnostmi uvedenými v tabulce Deklarované charakteristiky.
Výrobek SCREEN GW neobsahuje látky, na které se ve smyslu čl. 33 Nařízení Evropského parlamentu a Rady (ES) č. 1907/2006 (REACH) vztahuje povinnost informovat o nich příjemce výrobku.
Toto prohlášení o vlastnostech se vydává na výhradní odpovědnost ISOTRA a.s., Bílovecká 2411/1, 746 01 Opava.





Ing. Bohumír Blachut
Generální ředitel

V Opavě dne: 01. 07. 2013

ISOTRA a.s., Bílovecká 2411/1, 746 01 Opava
tel.: +420 553 685 110, fax: +420 553 685 191

zapsáno v obchodním rejstříku v České republice, úřední číslo 2109
IČO: 47679191, DIČ: CZ47679191

ISOTRA a.s., Bílovecká 2411/1, 746 01 Opava
tel.: +420 553 685 110, fax: +420 553 685 191

Prohlášení o vlastnostech

č. 003/2013

Výrobce: **ISOTRA a.s., Bilovecká 2411/1, 746 01 Opava, IČ: 47679191**
 prohlašuje tímto, že:

typ: **SCREEN - vnější clony (venkovní roleta) s motorickým nebo ručním pohonem**
 výrobek: **LITE**

byl navržen a vyroben v souladu s Nařízením Evropského parlamentu a rady 305/2011 (CPR).

Zamýšlené použití:
 Roleta Screen LITE je výrobkem interiérové a exteriérové stínící techniky, který má vodorovně uloženou trubku s návěsem látky. Spouštění a vytažování ovládá motor nebo převodovka s klikou. Ovládání může být na levé nebo na pravé straně rolety. Pro motor se horní a dolní poloha rolety určuje elektronicky přímo na motoru.

Roleta SCREEN LITE je odlehčenou variantou rolety SCREEN GW. Roleta SCREEN LITE se nabízí s možností bočního vedení lankem nebo vodičím lankem, bez krycího profila.

Výrobek slouží k zastínění dle typu látky až cca 100%, k ochraně před oslňením (slunce, pouliční osvětlení, auto), k nastavení intenzity průchodu světla z exteriéru, k ochraně soukromí (před pozorováním z exteriéru) a pro úplné zatemnění.

Výrobek je určen pro montáž do ostění. Roleta se upevňuje vruty s hmoždinkami na zeď před okenní otvor nebo na rám okna.

Systém posuzování a ověřování stálosti výrobku: 4
 Posouzení výrobku podle systému 4 provedl:

Ověření výrobku provedl dodavatel komponentů: RESSTENDE S.r.l. Via Ghiringella, 74 – 20864 Agrate Brianza (MB), Italy
 Deklarované charakteristiky:


| Základní charakteristiky | Vlastnost | Harmonizovaná technická specifikace |
|--------------------------|-----------|-------------------------------------|
| Odolnost proti větru | 3 | EN 13561:2009 |

Vlastnost výrobku SCREEN LITE je ve shodě je ve shodě s vlastností uvedenou v tabulce Deklarované charakteristiky.

Výrobek SCREEN LITE neobsahuje látky, na které se ve smyslu čl. 33 Nařízení Evropského parlamentu a Rady (ES) č. 1907/2006 (REACH) vztahuje povinnost informovat o nich příjemce výrobku.

Toto prohlášení o vlastnostech se vydává na výhradní odpovědnost ISOTRA a.s., Bilovecká 2411/1, 746 01 Opava.



V Opavě dne: 01.07.2013


 Ing. Bohumír Blachut
 Generální ředitel

ISOTRA a.s., Bilovecká 2411/1, 746 01 Opava
 tel: +420 553 685 111, fax: +420 553 685 110

zpracováno v elektronické podobě v rámci systému e-obilka 3182
 IČO: 47679191, DIČ: CZ47679191

2463910 - elektronický podpis v rámci systému e-obilka 3182
 IČO: 47679191, DIČ: CZ47679191

Prohlášení o vlastnostech

č. 035/2014

Výrobce: **ISOTRA a.s., Bilovecká 2411/1, 746 01 Opava, IČ: 47679191**
 prohlašuje tímto, že:

typ: **SCREEN - vnější clony (venkovní roleta) s motorickým pohonem**
 výrobek: **ZIP ECONOMY**

byl navržen a vyroben v souladu s Nařízením Evropského parlamentu a rady 305/2011 (CPR).

Zamýšlené použití:
 Roleta SCREEN ECONOMY je výrobkem interiérové a exteriérové stínící techniky, který má vodorovně uloženou trubku s návěsem látky. Spouštění a vytažování ovládá motor. Ovládání může být na levé nebo na pravé straně rolety. Pro motor se horní a dolní poloha rolety určuje elektronicky přímo na motoru.

Látkový roleta SCREEN ZIP ECONOMY je unikátním screenovým systémem. Díky speciálnímu vedení látky v bočních lankách SCREEN ZIP ECONOMY podstatně zvyšuje odolnost rolety proti větru, v uzavřené poloze částečně nahrazuje síť proti hmyzu.

Výrobek slouží k zastínění dle typu látky až cca 100%, k ochraně před oslňením (slunce, pouliční osvětlení, auto), k nastavení intenzity průchodu světla z exteriéru, k ochraně soukromí (před pozorováním z exteriéru) a pro úplné zatemnění.

Roleta se upevňuje vruty s hmoždinkami na zeď před okenní otvor nebo na rám okna pouze s čelní montáží vodičích lank.

Systém posuzování a ověřování stálosti výrobku: 4
 Posouzení výrobku podle systému 4 provedl:

Ověření výrobku provedl: CSL, a.s. Praha, pracoviště Zlín, K Chlebné 304, 764 32 Zlín – Louky a vydal hodnocení HSZ-13-014/OV.

Deklarované charakteristiky:


| Základní charakteristiky | Vlastnost | Harmonizovaná technická specifikace |
|--------------------------|-----------|-------------------------------------|
| Odolnost proti větru | 3 | EN 13561:2009 |

Vlastnost výrobku SCREEN ZIP ECONOMY je ve shodě s vlastností uvedenou v tabulce Deklarované charakteristiky.

Výrobek SCREEN ZIP ECONOMY neobsahuje látky, na které se ve smyslu čl. 33 Nařízení Evropského parlamentu a Rady (ES) č. 1907/2006 (REACH) vztahuje povinnost informovat o nich příjemce výrobku.

Toto prohlášení o vlastnostech se vydává na výhradní odpovědnost ISOTRA a.s., Bilovecká 2411/1, 746 01 Opava.

V Opavě dne: 01. 09. 2014


 Ing. Bohumír Blachut
 Generální ředitel

ISOTRA a.s., Bilovecká 2411/1, 746 01 Opava
 tel: +420 553 685 111, fax: +420 553 685 110

zpracováno v elektronické podobě v rámci systému e-obilka 3182
 IČO: 47679191, DIČ: CZ47679191

2463910 - elektronický podpis v rámci systému e-obilka 3182
 IČO: 47679191, DIČ: CZ47679191




Prohlášení o vlastnostech

č. 050/2020

Výrobce: **ISOTRA a.s., Bilovecká 2411/1, 746 01 Opava, IČ: 47679191**
 prohlašuje tímto, že:

typ: **SCREEN**
 výrobek: **SCREEN ALFA-ZIP**

byl navržen a vyroben v souladu s Nařízením Evropského parlamentu a rady 305/2011 (CPR).

Zamýšlené použití:
 Vnější protisluneční clona.

Systém posuzování a ověřování stálosti výrobku:
Systém 4

Harmonizovaná norma:
EN 13659:2015

Deklarované charakteristiky:

| Základní charakteristiky | Vlastnost |
|--|---------------------------------|
| Odolnost proti větru | Třída 6 |
| Celkový činitel prostupu sluneční energie g _{tot} | 0,03 - 0,6 (dle zvolené látky)* |

*při použití parametrů g = 0,39, Ug = 1,2 W/m²K

Vlastnosti výrobku SCREEN ALFA-ZIP jsou ve shodě s vlastnostmi uvedenými v tabulce Deklarované charakteristiky.

Toto prohlášení o vlastnostech se vydává na výhradní odpovědnost ISOTRA a.s., Bilovecká 2411/1, 746 01 Opava.

V Opavě dne: 1. 07. 2020


 Ing. Petr Sedláček
 Manažer kvality

ISOTRA a.s., Bilovecká 2411/1, 746 01 Opava
 tel: +420 553 685 111, fax: +420 553 685 110

zpracováno v elektronické podobě v rámci systému e-obilka 3182
 IČO: 47679191, DIČ: CZ47679191

2463910 - elektronický podpis v rámci systému e-obilka 3182
 IČO: 47679191, DIČ: CZ47679191




Prohlášení o vlastnostech

č. 051/2020

Výrobce: **ISOTRA a.s., Bilovecká 2411/1, 746 01 Opava, IČ: 47679191**
 prohlašuje tímto, že:

typ: **SCREEN**
 výrobek: **SCREEN ALFA PLUS-ZIP**

byl navržen a vyroben v souladu s Nařízením Evropského parlamentu a rady 305/2011 (CPR).

Zamýšlené použití:
 Vnější protisluneční clona.

Systém posuzování a ověřování stálosti výrobku:
Systém 4

Harmonizovaná norma:
EN 13659:2015

Deklarované charakteristiky:

| Základní charakteristiky | Vlastnost |
|--|---------------------------------|
| Odolnost proti větru | Třída 6 |
| Celkový činitel prostupu sluneční energie g _{tot} | 0,03 - 0,6 (dle zvolené látky)* |

*při použití parametrů g = 0,39, Ug = 1,2 W/m²K

Vlastnosti výrobku SCREEN ALFA PLUS-ZIP jsou ve shodě s vlastnostmi uvedenými v tabulce Deklarované charakteristiky.

Toto prohlášení o vlastnostech se vydává na výhradní odpovědnost ISOTRA a.s., Bilovecká 2411/1, 746 01 Opava.

V Opavě dne: 1. 04. 2021


 Ing. Petr Sedláček
 Manažer kvality

ISOTRA a.s., Bilovecká 2411/1, 746 01 Opava
 tel: +420 553 685 111, fax: +420 553 685 110

zpracováno v elektronické podobě v rámci systému e-obilka 3182
 IČO: 47679191, DIČ: CZ47679191

2463910 - elektronický podpis v rámci systému e-obilka 3182
 IČO: 47679191, DIČ: CZ47679191

ISOTRA**Prohlášení o vlastnostech**

č. 034/2017

Výrobce: **ISOTRA a.s., Bílovecká 2411/1, 746 01 Opava, IČ: 47679191**

prohlašuje tímto, že:

typ: **SCREEN - vnější clony s motorickým pohonem**výrobek: **HR10-ZIP**

byl navržen a vyroben v souladu s Nařízením Evropského parlamentu a rady 305/2011 (CPR).

Zamýšlené použití:

Vnější protisluneční clona.

Systém posuzování a ověřování stálosti výrobku:

Systém 4

Harmonizovaná norma:

EN 13561:2015

Deklarované charakteristiky:

| Základní charakteristiky | Vlastnost |
|--|---------------------------------|
| Odolnost proti větru | Třída 3 |
| Celkový číselník průstupu sluneční energie g_{tot} | 0,03 - 0,6 (dle zvolené látky)* |

*platí pro zasklení o parametrech $g = 0,59$, $U_g = 1,2 \text{ W/m}^2\text{K}$

Vlastnosti výrobku HR10-ZIP jsou ve shodě s vlastnostmi uvedenými v tabulce Deklarované charakteristiky.

Toto prohlášení o vlastnostech se vydává na výhradní odpovědnost ISOTRA a.s., Bílovecká 2411/1, 746 01 Opava.



V Opavě dne: 1. 02. 2018

Ing. Petr Sedláček
Manažer kvalityISOTRA a.s., Bílovecká 2411/1, 746 01 Opava
tel.: +420 553 603 111 - fax: +420 553 603 110autorizovaný distributor výrobků v ČR a.s. ISOTRA s.r.o.
725 497334, IČ: 228493411**ISOTRA****Prohlášení o vlastnostech**

č. 036/2017

Výrobce: **ISOTRA a.s., Bílovecká 2411/1, 746 01 Opava, IČ: 47679191**

prohlašuje tímto, že:

typ: **SCREEN - vnější clony (venkovní roleta) s motorickým pohonem**výrobek: **SCREEN SKY**

byl navržen a vyroben v souladu s Nařízením Evropského parlamentu a rady 305/2011 (CPR).

Zamýšlené použití:

Vnější protisluneční clona.

Systém posuzování a ověřování stálosti výrobku:

Systém 4

Harmonizovaná norma:

EN 13561:2015

Deklarované charakteristiky:

| Základní charakteristiky | Vlastnost |
|--|---------------------------------|
| Odolnost proti větru | Třída 2 |
| Celkový číselník průstupu sluneční energie g_{tot} | 0,03 - 0,6 (dle zvolené látky)* |

*platí pro zasklení o parametrech $g = 0,59$, $U_g = 1,2 \text{ W/m}^2\text{K}$

Vlastnosti výrobku SCREEN SKY jsou ve shodě s vlastnostmi uvedenými v tabulce Deklarované charakteristiky.

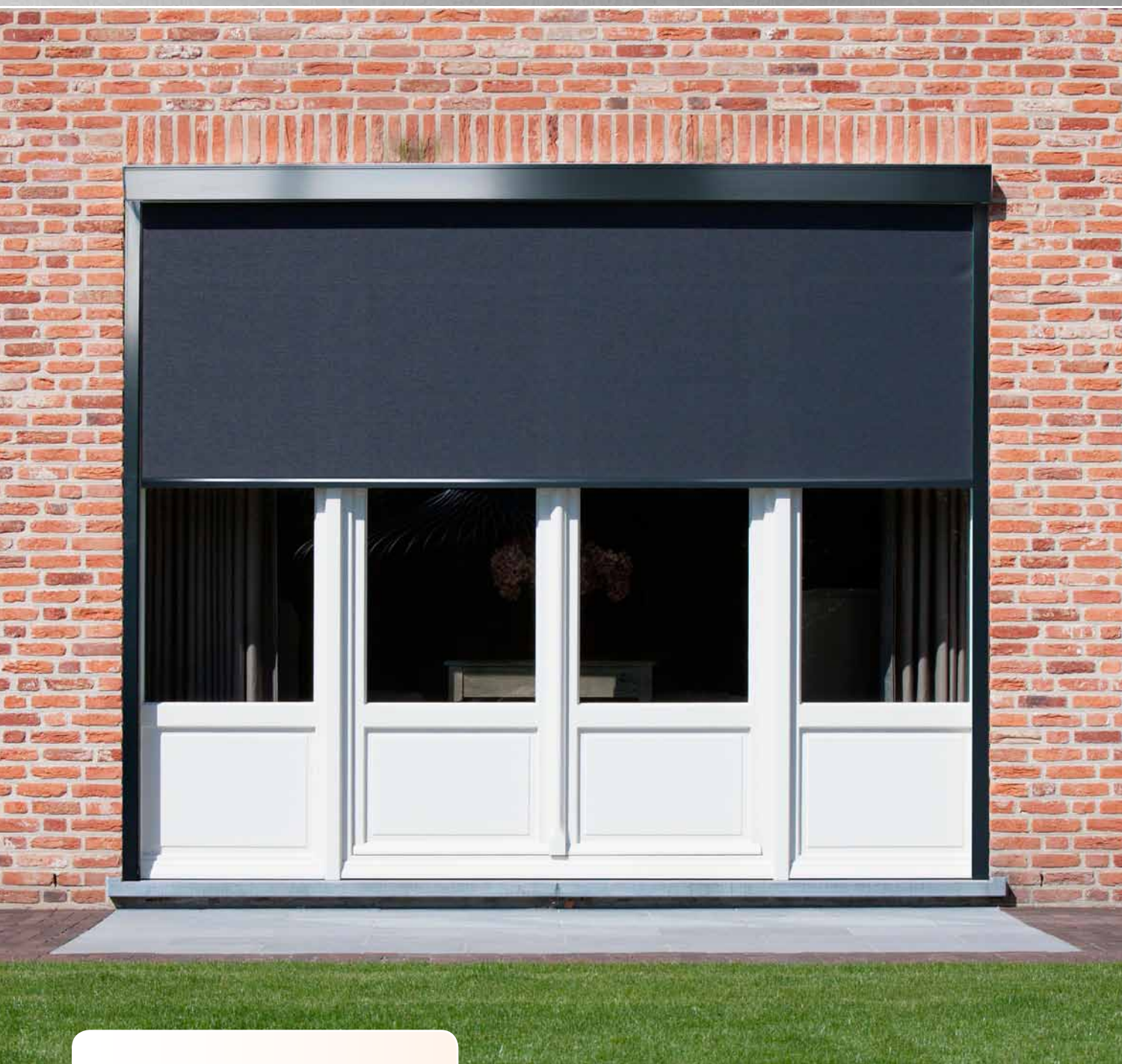
Toto prohlášení o vlastnostech se vydává na výhradní odpovědnost ISOTRA a.s., Bílovecká 2411/1, 746 01 Opava.



V Opavě dne: 1. 02. 2017

Ing. Petr Sedláček
Manažer kvalityISOTRA a.s., Bílovecká 2411/1, 746 01 Opava
tel.: +420 553 603 111 - fax: +420 553 603 110autorizovaný distributor výrobků v ČR a.s. ISOTRA s.r.o.
725 497334, IČ: 228493411

SCREEN ALFA-ZIP

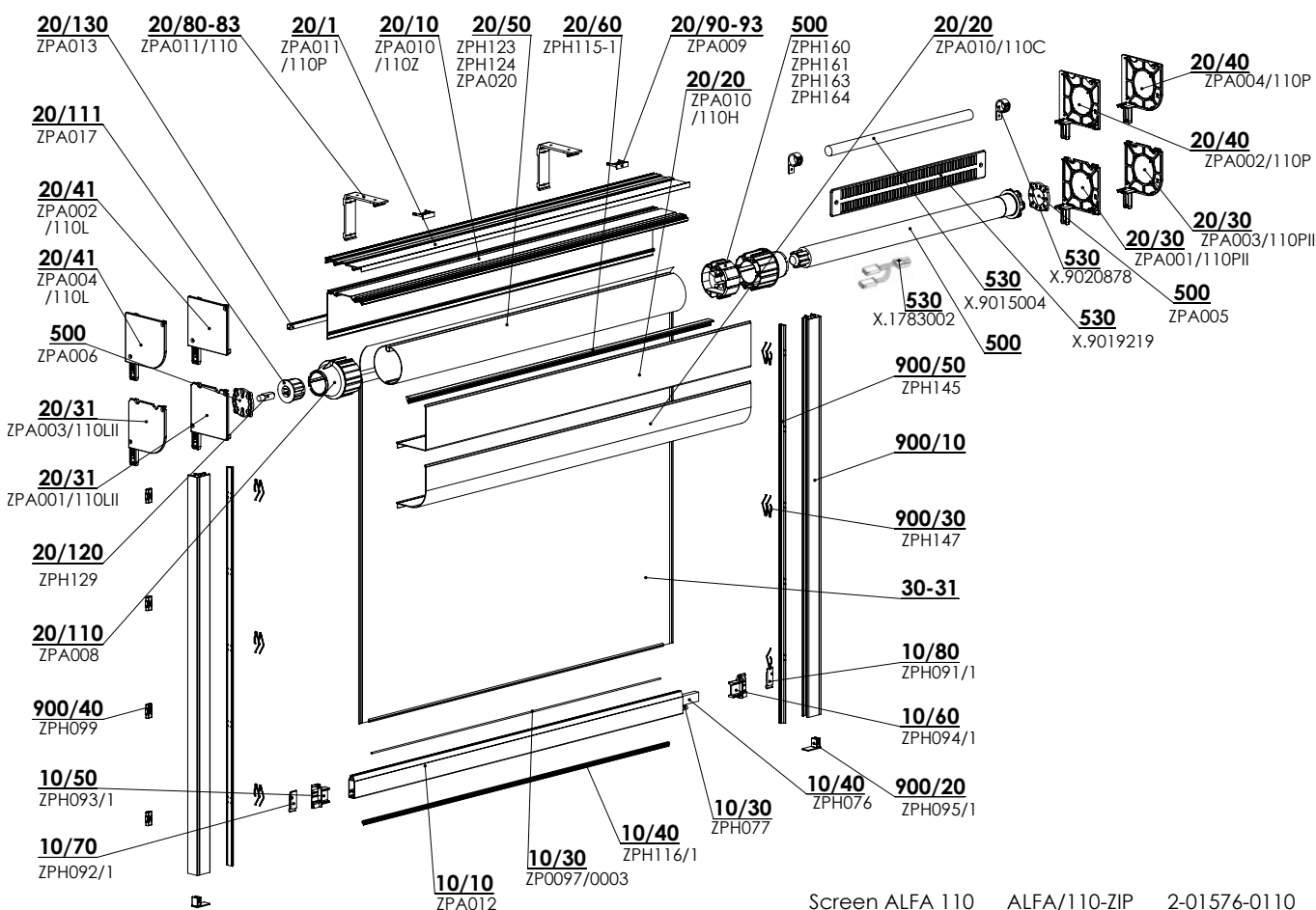


- ▲ 2 typy moderních boxů: hranatý pro strohou architekturu nebo zaoblený pro více tradiční budovy, oba typy dostupné ve 2 velikostech
- ▲ Vyvážená spodní lišta pro vedení a napnutí tkaniny
- ▲ Třída odolnosti proti větru 6
- ▲ Jednoduchá a rychlá montáž
- ▲ Garantovaná plocha až 15m²
- ▲ Možnost spřažení až 3 rolet
- ▲ Možnost solárního napájení

ISOTRA *Quality*

SCREEN ALFA-ZIP

Základní specifikace produktu



Screen ALFA 110 ALFA/110-ZIP 2-01576-0110

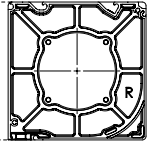
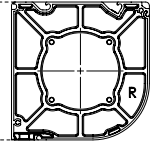
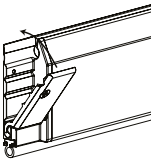


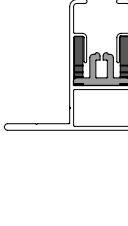
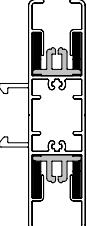
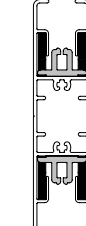
Ovládání

Slouží pro vytahování a stahování screenové rolety. K dispozici jsou dva typy ovládání:

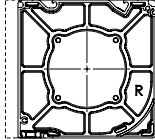
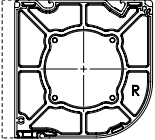
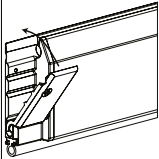
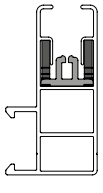
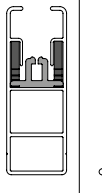
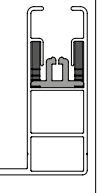
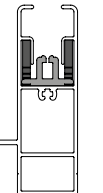
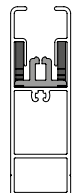
Motor - standardní asynchronní tubulární motor Maestria Wt, nebo volitelný asynchronní tubulární motor Maestria iO, Sunea Screen IO, Geiger, Altus RTS (min. šířka rolety 795), ovládání solárním napájením s motorem Oximo 40 Wirefree RTS (min. šířka rolety 595).

Klika - mechanismus se samosvorným šnekem a šnekovým kolem, poměr 1:4, vestavěný koncový doraz (zabraňuje nesprávnému navíjení látky).

Specifikace (pro motor)

| | Box | | Dolní profil velký | Boční vedení vodící lišta | | | | |
|---------------------------|--|---|---|---|--|---|---|---|
| | hranatý | čtvrťkulatý | | vodící lišta | | | | |
| Obchodní název | BOX pro SCREEN ALFA | | ZPA012 | ZPA016/839 | ZPA016/830 | ZPA016/838 | ZPH071 | ZPH072 |
| Rozměr (mm) | 90x90 110x110 | 90x90 110x110 | 18x50 | 30x40 | 20x40 | 40x40 | 30x80 | 20x80 |
| Materiál | Al | Al | Al | Al | Al | Al | Al | Al |
| |  |  |  |  |  |  |  |  |
| | | | | typ 839 | typ 830 | typ 838 | typ 865 | typ 866 |
| Barva | Standardní: RAL 9006 světle stříbrná RAL 9006S světle stříbrná struktura RAL 9007 tmavě stříbrná RAL 9007S tmavě stříbrná struktura RAL 9010 bílá RAL 9010M bílá matná | | RAL 9010S bílá struktura RAL 7016 antracitově šedá RAL 7016M antracitově šedá matná RAL 7016S antracitově šedá struktura RAL 8014S hnědá struktura RAL 8014M hnědá matná | | | RAL 7012 čedičová šedá RAL 7021 černošedá DB 702 Perleťové světlé šedá DB 703 Perleťové tmavě šedá ostatní barvy RAL na vyžádání* | | |

Specifikace (pro kliku)

| | Box | | Dolní profil velký | Boční vedení vodící lišta | | | | |
|---------------------------|--|---|--|---|--|---|---|---|
| | hrnatý | čtvrtkulatý | | ZPA012 | ZPH152 | ZPH153 | ZPH154 | ZPH156 |
| Obchodní název | BOX pro SCREEN ALFA | | ZPA012 | ZPH152 | ZPH153 | ZPH154 | ZPH156 | ZPH155 |
| Rozměr (mm) | 90x90 110x110 | 90x90 110x110 | 18x50 | 30x55 | 20x55 | 40x55 | 30x110 | 20x110 |
| Materiál | Al | Al | Al | Al | Al | Al | Al | Al |
| |  |  |  |  |  |  |  |  |
| | | | | typ 829 | typ 820 | typ 828 | typ 855 | typ 856 |
| Barva | Standardní: RAL 9006 světle stříbrná RAL 9007 tmavě stříbrná RAL 9010 bílá RAL 7016 antracitově šedá RAL 7016S antracitově šedá struktura | | RAL 8014 hnědá RAL 7012 čedičová šedá RAL 7021 černošedá DB 703 DB 702 | ostatní barvy RAL na vyžádání* | | | | |

*mimo plastové díly

Látky typu Blackout:

Neprůsvitná vrstva je u každého typu montáže umístěna na straně okna. V případě montáže venku může silný vítr způsobit mírné nadzdvihávání spodní lišty a látky, a proto nelze vždy zaručit 100 % zatemnění. V případě látek Blackout jsou zipy upevněny na pohledové straně, a nikoli na neprůsvitné vrstvě, proto je možné, že při silném větru nebo šikmém pohledu na vodící lištu bude vidět kus látky ze zipové pásky, ovšem toto má jen malý význam ve srovnání s pohledem nebo těsností látky (snížení vlnění).

Běžné jevy technických tkanin

Okolo svarů nebo uprostřed tkaniny může dojít ke zvlnění látky, tzv. stromečkovému efektu. Tento jev je obvyklý, jelikož během používání působí na látku různé síly. Dalším jevem mohou být viditelné otlaky od válce na látce. Ty zmizí za vyšší teploty, kdy se látka srovná.

Standartní rozměry pro box 90

| Ovládání | Šířka (mm) | | Výška (mm) | | Garantovaná plocha (m ²) |
|------------------------|------------|------|------------|-------|--------------------------------------|
| | min. | max. | min. | max. | |
| klika | 400 | 3200 | 400 | 2500* | 8 |
| motor RTS,iO,WT | 795 | 3200 | 400 | 2500* | 8 |
| solární systém | 595 | 2500 | 400 | 3000* | 7 |

* Max. výška s látkou STNZ, STNBZ, SCR4005, SLTZB92 a SERGE 3Z je pouze 1800 mm

Standartní rozměry pro box 110

| Ovládání | Šířka (mm) | | Výška (mm) | | Garantovaná plocha (m ²) |
|------------------------|------------|------|------------|-------|--------------------------------------|
| | min. | max. | min. | max. | |
| klika | 400 | 3900 | 400 | 3500* | 8 |
| motor RTS,iO,WT | 795 | 4200 | 400 | 3500* | 15 |
| solární systém | 595 | 2500 | 400 | 3000* | 7,5 |

* Max. výška s látkou STNZ, STNBZ, SCR4005, SLTZB92 a SERGE 3Z je pouze 2600 mm

SCREEN ALFA-ZIP (2-01576-0110)

| pozice | název položky | obchodní název | číslo výkresu |
|---------|--|----------------|--|
| 10 | Profily DĚLENÉ - SCREEN ALFA - ZIP | | viz Profily DĚLENÉ - SCREEN ALFA - ZIP |
| 20 | BOX pro SCREEN ALFA 110 - ČTVRTKULATÝ | | viz BOXY pro SCREEN ALFA - 110 |
| 20 | BOX pro SCREEN ALFA 110 - HRANATÝ | | viz BOXY pro SCREEN ALFA - 110 |
| 30-31 | Látka DĚLENÁ (m2) pro SCREEN | | viz vzorník SCREEN |
| 500 | Motory ((SOMFY, GEIGER, BECKER) SCREEN SC700/800 | | viz Motory SCREEN Alfa |
| 530 | Standartní vybavení (Solar Screen) | | viz Standartní vybavení (Solar Screen) |
| 900-910 | Vedení - lišta ALFA - LEVÉ/PRAVÉ | | viz Vedení - lišta ALFA - LEVÉ/PRAVÉ |

Profily DĚLENÉ - SCREEN ALFA - ZIP (3-03571-PU11)

| pozice | název položky | obchodní název | číslo výkresu |
|--------|---|----------------|---------------|
| 10/10 | Spodní profil Alfa | ZPA012 | 7-303495-0000 |
| 10/30 | Pрут plastový 3,0mm OVC | ZP0097/0003 | 6-016911-0003 |
| 10/30 | Profil těžítka dolní lišty pr. 8mm - Fe/Zn | ZPH077 | 6-013966-0000 |
| 10/40 | Těsnění spodní lišty ALFA | ZPH116/1 | 7-303664-0000 |
| 10/40 | Profil těžítka dolní lišty 20x12mm - Fe/Zn | ZPH076 | 6-013971-0000 |
| 10/50 | Koncovka dolní lišty - LEVÁ - ČERNÁ | ZPH193/1 | 3-03657-9004 |
| 10/60 | Koncovka dolní lišty - PRAVÁ - ČERNÁ | ZPH194/1 | 3-03656-9004 |
| 10/70 | Pojistka koncovky dolní lišty - LEVÁ ČERNÁ | ZPH192/1 | 3-03659-9004 |
| 10/80 | Pojistka koncovky dolní lišty - PRAVÁ ČERNÁ | ZPH191/1 | 3-03658-9004 |

BOX pro SCREEN ALFA-ZIP - 110 (2-01578-PU11 hranatý / 2-01579-PU11 čtvrtkulatý)

| pozice | název položky | obchodní název | číslo výkresu |
|----------|---|----------------|---------------|
| 20/1 | Profil Držák Alfa 110 Pergola | ZPA011/110P | 7-303482-0000 |
| 20/10 | Profil Box Alfa 110 zadní | ZPA010/110Z | 7-303491-0000 |
| 20/20 | Profil Box Alfa 110 Přední Čtvrtkulatý | ZPA010/110C | 7-303480-0000 |
| 20/20 | Profil Box Alfa 110 Přední Hranatý | ZPA010/110H | 7-303479-0000 |
| 20/30 | bočnice 110 Alfa H1-1 P | ZPA001/110PII | 3-03498-0000 |
| 20/30 | Bočnice 110 Alfa K1-1 P | ZPA003/110PII | 3-03639-0000 |
| 20/31 | Bočnice 110 Alfa K1-1 L | ZPA003/110LII | 3-03640-0000 |
| 20/31 | Bočnice 110 Alfa H1-1 L | ZPA001/110LII | 3-03499-0000 |
| 20/40 | Bočnice 110 Alfa H2 P | ZPA002/110P | 7-303472-0000 |
| 20/40 | Bočnice 110 Alfa K2 P | ZPA004/110P | 7-303476-0000 |
| 20/41 | Bočnice 110 Alfa H2 L | ZPA002/110L | 7-303473-0000 |
| 20/41 | Bočnice 110 Alfa K2 L | ZPA004/110L | 7-303477-0000 |
| 20/50 | Válec navíjecí SC700/800 Al pr. 55mm - 6m | ZPH123 | 6-014027-0000 |
| 20/50 | Válec navíjecí SC700/800 Al pr. 67mm - 6m | ZPH124 | 6-013982-0000 |
| 20/50 | Válec navíjecí pr. 85x1,20mm - 6m | ZPA 020 | 6-016860-0000 |
| 20/60 | Profil pro náběh látky ALFA | ZPH115-1 | 7-303663-0000 |
| 20/80-83 | Držák Alfa 110 Stěna-strop | ZPA011/110 | 3-03496-0000 |
| 20/90-93 | Pojistka stěna-strop | ZPA009 | 3-03483-0000 |
| 20/110 | Koncovka hřídele pr. 85mm - průchozí | ZPA008 | 3-03487-9004 |
| 20/111 | Vložka koncovky hřídele - pr.50mm | ZPA017 | 3-03486-9004 |
| 20/120 | Kolík krytky válce - 12mm Fe/Zn | ZPH129 | 6-013985-0000 |
| 20/130 | Tenkostěnný Al profil -U. 10x10x1,5 | ZPA013 | 6-011349-0000 |

Solar pro SCREEN (2-01575-0000)

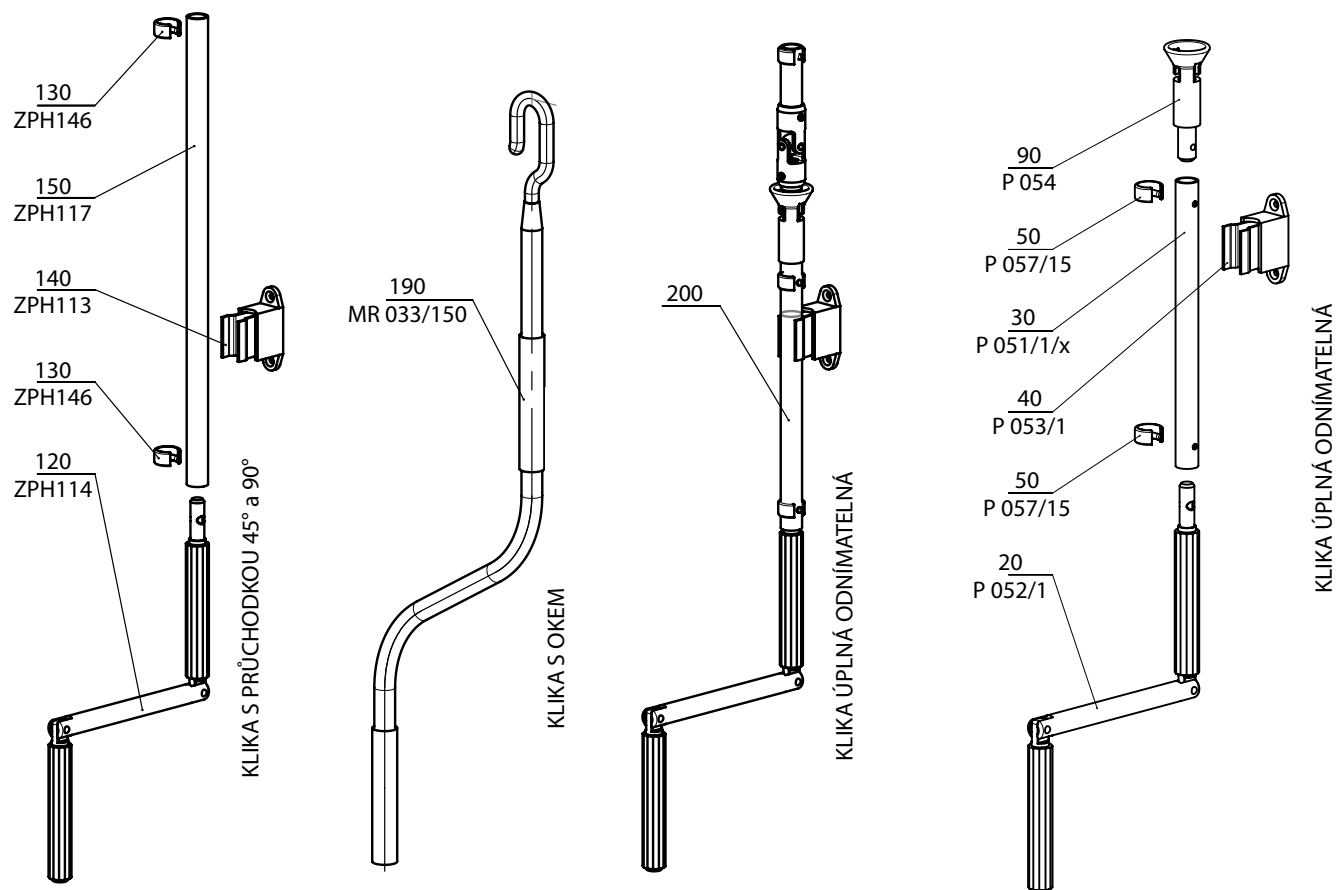
| pozice | název položky | obchodní název | číslo výkresu |
|--------|--|----------------|---------------|
| 530 | Kabel adaptéru OXIMO WIREFREE WIRING HARNESS | X.1783002 | 6-016472-0000 |
| 530 | Oximo WireFree baterie | X.9015004 | 6-016469-0000 |
| 530 | Solární panel Oximo 40 WF | X.9019219 | 6-016467-0000 |
| 530 | Držák baterie Oximo WF - PÁR | X.9020878 | 6-016476-0000 |

Vedení - lišta - levé/pravé (2-01580-PU11L/2-01580-PU11P)

| pozice | název položky | obchodní název | číslo výkresu |
|--------|--------------------------------|----------------|---------------|
| 900/20 | Koncovka VL | ZPH095/1 | 3-03667-0000 |
| 900/30 | Pružina VL ZIP SC800 | ZPH147 | 6-013992-0000 |
| 900/40 | Clip VL ZIP SC800 | ZPH099 | 6-013993-0000 |
| 900/50 | Vodící profil SC800 pro zip v3 | ZPH145 | 6-014155-0000 |

SCREEN ALFA-ZIP

Ovládání klika



KLI

2-01372-XXXX-0

2-01436-XXXX-A

Ovládání ruční - SCREEN ALFA-ZIP (2-01372-XXXX_0)

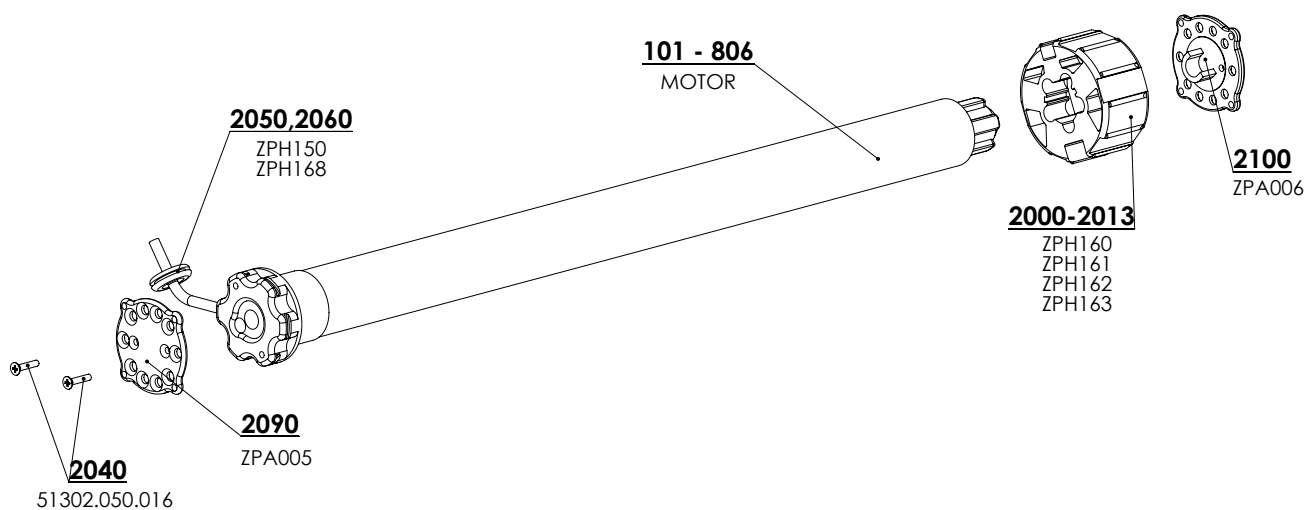
| pozice | název položky | obchodní název | číslo výkresu |
|--------|------------------------------------|----------------|---------------|
| 120 | Klika zalamovací | ZPH114 | 6-014323-0000 |
| 130 | Zajišťovací kroužek s čepem | ZPH146 | 6-014451-0000 |
| 140 | Držák kliky | ZPH113 | 6-014319-0000 |
| 150 | Trubka kliky PVC – průměr 12 mm | ZPH117 | 6-014324-0000 |
| 190 | Klika markýzy 1500 mm | MR 033/150 | 6-011095-1500 |
| 200 | Klika úplná odnímatelná pro SCREEN | | 2-01436-0000 |

Klika úplná odnímatelná pro SCREEN ALFA-ZIP (2-01436-XXXX_0)

| pozice | název položky | obchodní název | číslo výkresu |
|--------|---|----------------|---------------|
| 20 | Klika zalamovací Al – průměr 12 mm šedá | P 052/1 | 6-006682-0000 |
| 30 | Trubka kliky Al – průměr 15 mm elox | P 051/1/X | 7-301797-PU52 |
| 40 | Držák kliky – univerzální šedý | P 053/1 | 6-006683-7045 |
| 50 | Zajišťovací kroužek s čepem 15 mm šedý | P 057/15 | 6-006467-7035 |
| 90 | Trychtýř kliky 4hr. | P 054 | 6-001190-0000 |

SCREEN ALFA-ZIP

Ovládání motor



Motory (SOMFY) Screen ALFA90/ALFA-ZIP (2-00530-0002)

| pozice | název položky | obchodní název | číslo výkresu |
|---------|---|----------------|---------------|
| 101-103 | Motor ALTUS 50 RTS | MR 091/06 | 6-011170-xxxx |
| 201-203 | Motor Sunea 50 Screen io | ZP0084 | 6-012559-xxxx |
| 301-303 | Motor MAESTRIA +50 IO | ZP0084/1 | 6-012538-xxxx |
| 401-403 | Maestria +50 WT | ZP0093/06 | 6-015258-0617 |
| 2040 | Vrut 4,8x19 DIN 7982, zápusť. hl. křížová | 51302.050.016 | 6-013928-0000 |
| 2050 | Průchodka kabelu GUMOVÁ pr.7 | ZPH150 | 6-014339-0000 |
| 2060 | Kabelová spona 300x4,8 - ČERNÁ | ZPH168 | 6-014438-0000 |
| 2090 | Deska ložiska plochá | ZPA005 | 3-03484-9004 |
| 2100 | Deska ložiska s klipem | ZPA006 | 3-03485-9004 |
| 2110 | Unašeč DS 85 Imbac | ZPA014 | 6-015621-0000 |

Motory (Geiger) Screen ALFA-ZIP (2-00530-0002)

| pozice | název položky | obchodní název | číslo výkresu |
|--------|--|----------------|---------------|
| 10 | Motor Geiger Solid Line Zip AIR 6/16 | PR0790/06 | 6-015903-0006 |
| 11 | Motor Geiger Solid Line Zip AIR 10/16 | PR0790/10 | 6-015903-0010 |
| 12 | Motor Geiger Solid Line Zip AIR 20/16 | PR0790/20 | 6-015903-0020 |
| 70 | Unašeč SOLID line AIR - pr. 95 | ZPA015/95 | 6-015904-0095 |
| 70 | Unašeč SOLID line AIR - pr. 78 | ZPA015/78 | 6-015904-0078 |
| 70 | Unašeč SOLID line AIR - pr. 85 | ZPA015/85 | 6-015904-0085 |
| 200 | Průchodka kabelu GUMOVÁ pr.7 | ZPH150 | 6-014339-0000 |
| 320 | Vrut 4,8x19 DIN 7982 C-H A2 zápusť.hl.kříž | | 6-013928-0000 |
| 330 | Kabelová spona 300x4,8 - ČERNÁ | ZPH168 | 6-014438-0000 |
| 340 | Vrut 3,5x19 DIN 7982 C-H A2 zápusť.hl.kříž | | 6-014439-0000 |
| 350 | Šroub M6x10 DIN 965-H, A2, zápusť.křížový | | 6-014497-0000 |
| 400 | Deska ložiska plochá | ZPA005 | 3-03484-9004 |
| 410 | Deska ložiska s klipem | ZPA006 | 3-03485-9004 |

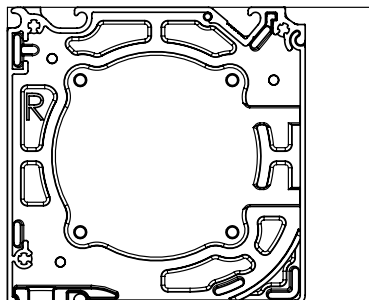
Motory (Becker) Screen ALFA-ZIP (6-015258 / 6-012538 / 6-002624 / 6-014483)

| pozice | název položky | obchodní název | číslo výkresu |
|--------|-------------------------|----------------|---------------|
| 500 | Motor BECKER 50 E 08/17 | BE08 | 6-017861-0008 |
| 500 | Motor BECKER 50 E 12/17 | BE12 | 6-017861-0012 |
| 500 | Motor BECKER 50 E 20/17 | BE20 | 6-017861-0020 |
| 500 | Motor BECKER 50 C 08/17 | BC08 | 6-017862-0008 |
| 500 | Motor BECKER 50 C 12/17 | BC12 | 6-017862-0012 |
| 500 | Motor BECKER 50 C 20/17 | BC20 | 6-017862-0020 |
| 500 | Motor BECKER 40 E 09/16 | BE08 | 6-017861-0009 |
| 500 | Motor BECKER 40 C 09/16 | BC08 | 6-017862-0009 |

*Pozn.: E=elektronický motor / C=rádiový motor

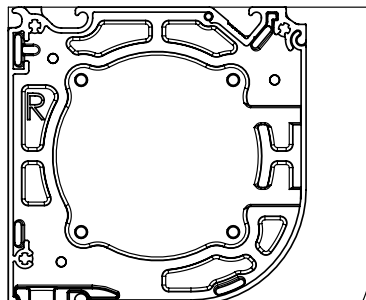
SCREEN ALFA-ZIP

Technická specifikace

Horní profil – hranatý

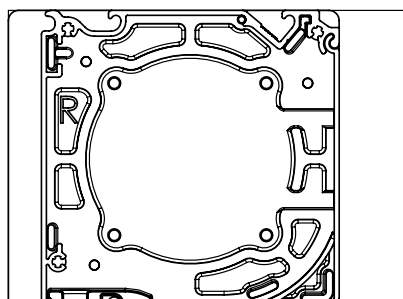
90x90 (2-01657-PU11)

110x110 (2-01578-PU11)

Horní profil – čtvrtekulatý

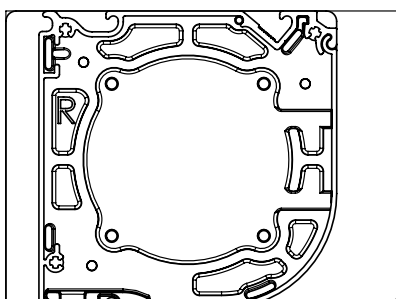
90x90 (2-01656-PU11)

110x110 (2-01579-PU11)

Horní profil - hranatý - s rozšířenou bočnicí

100x90 (2-01657-PU11)

120x110 (2-01578-PU11)

Horní profil - čtvrtekulatý - s rozšířenou bočnicí

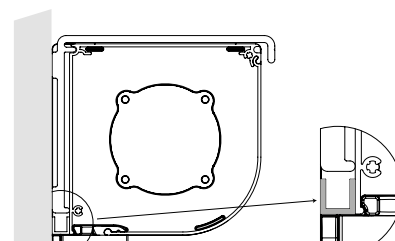
100x90 (2-01656-PU11)

120x110 (2-01579-PU11)

Zadní částí boxu**U-profil – horizontální**

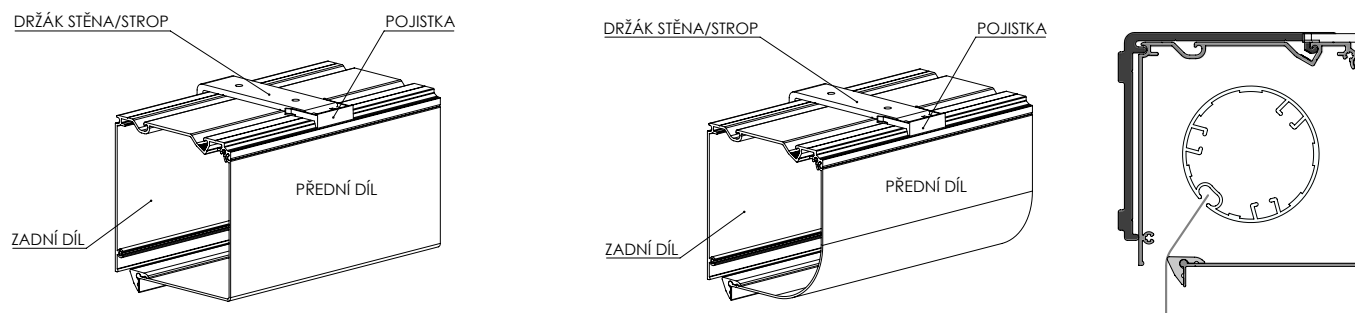
Mezeru mezi boxem a stěnou lze zaplnit horizontálně pomocí U-profilu
O rozměrech 10 x 10 x 10 mm, délka je určena šířkou boxu.

Použití: - u vodící lišty A839 a A829



U-profil – horizontální

Držák stěna / strop



Materiál: extrudovaný hliník s práškovým nástřikem
Pro instalaci všech velikostí horního profilu nezávisle na vodících lištách:

Standardní počet držáku stěna/strop:

| Standardní počet držáku stěna/strop: | Box | |
|--------------------------------------|-----------|------------|
| Šíře rolety (mm) | 90 | 110 |
| 0-1500 | 0 (2*)ks | 2ks |
| 1501 - 3000 | 3ks | 3ks |
| 3001 - 4500 | 4ks | 4ks |
| 4501 - 5000 | 5ks | 5ks |

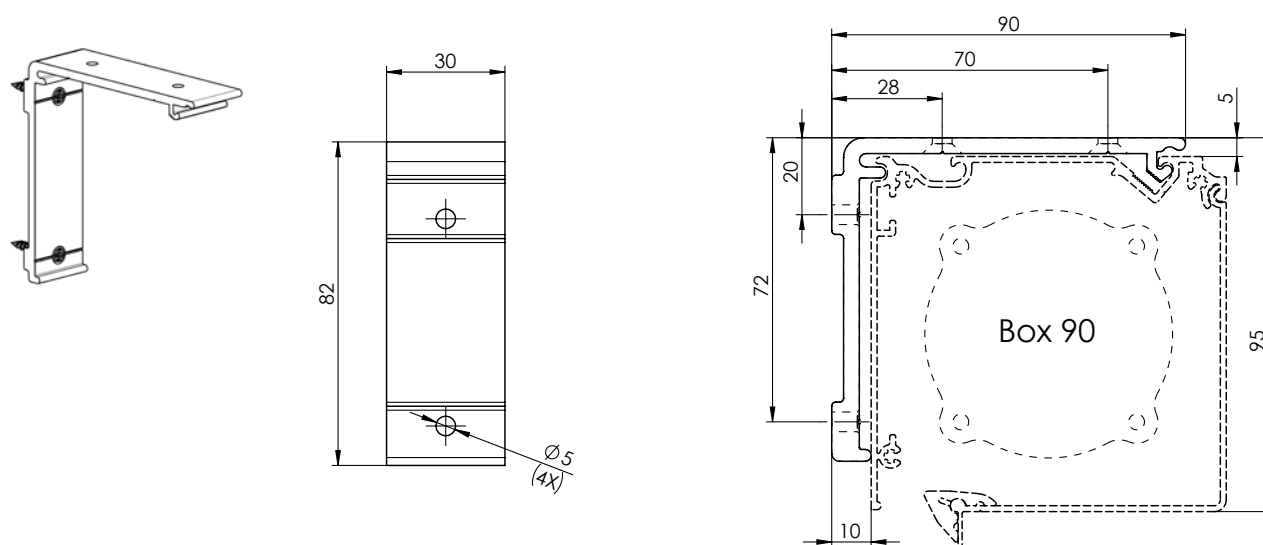
* Bude-li zadán v objednávkovém formuláři „držák stěna/strop“ budou dodány 2 kusy držáku (do šíře rolety 1500 mm je roleta samonosná).

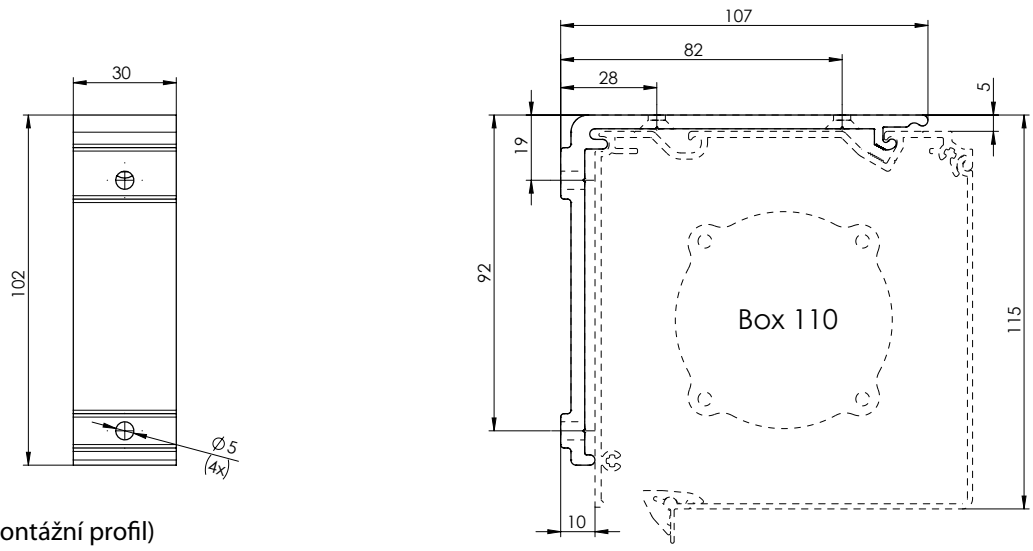
Je-li použit držák stěna/strop, doporučujeme použít vodící lišty typu A829, A839, A828, A838, A865 a A855.

Šířka držáku stěna/strop: 30 mm

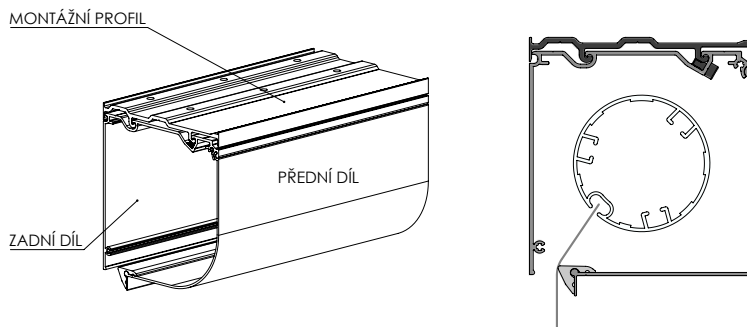
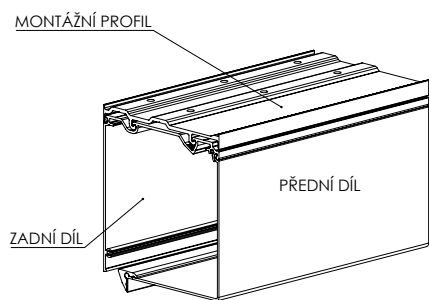
Posouvá zadní stranu horního profilu o 10 mm dopředu stejně jako závěsy vodících lišt.

Držák stěna / strop

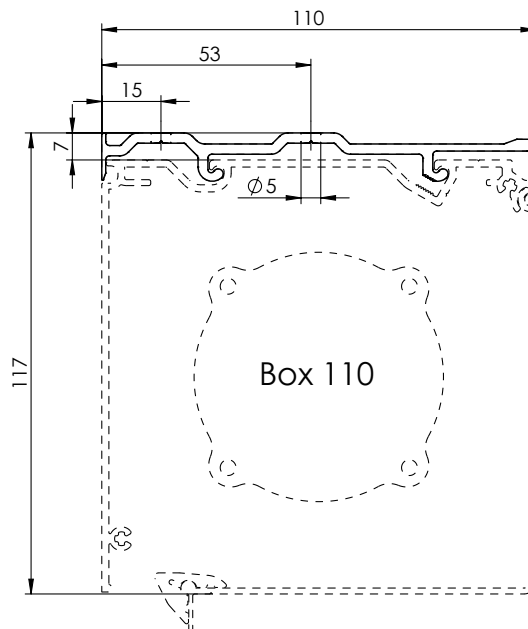
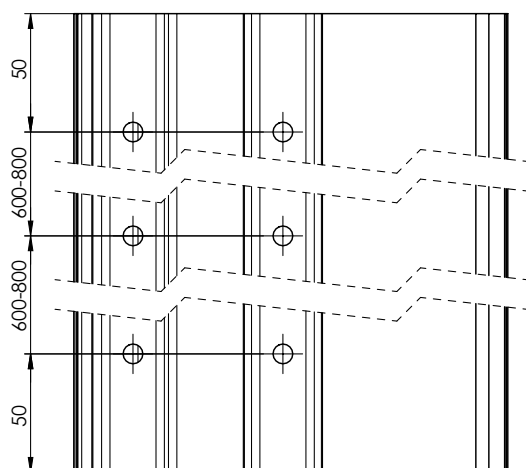
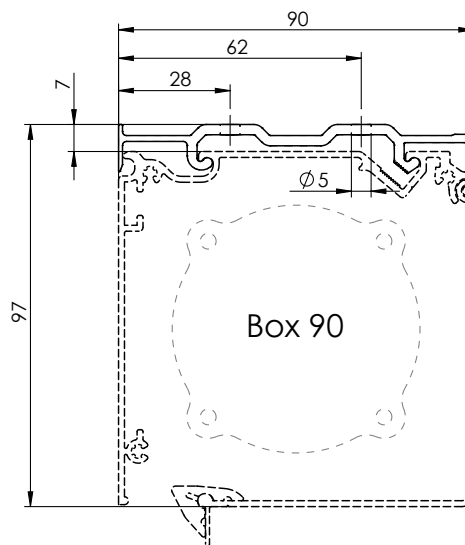
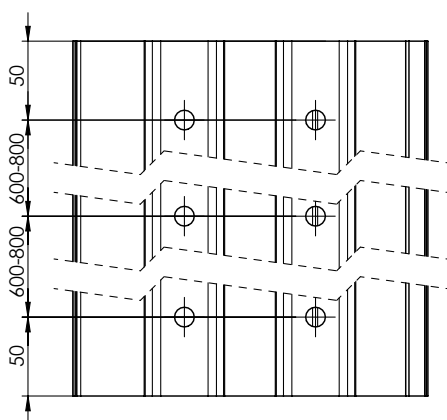




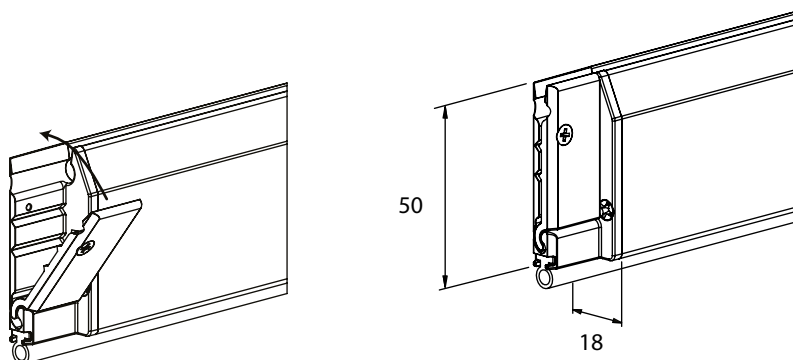
Držák pro pergolu (montážní profil)



Držák pro pergolu (montážní profil)
Doporučená rozteč otvorů.



Profil dolní velký
(7-303495-0000)

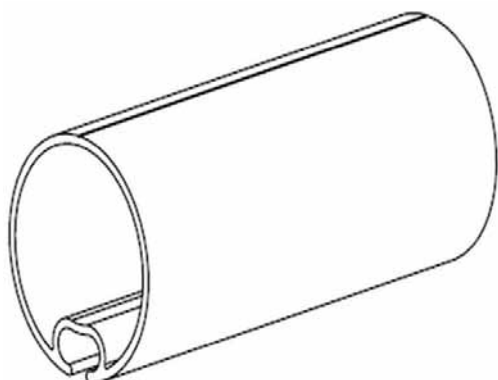


Materiál: extrudované hliníkové profily:

- s práškovým nástřikem
 - s prostorem pro zátěžový profil
 - s drážkou pro látku
 - s drážkou pro těsnicí gumu
- Látka je ke spodní liště upevněna pomocí plastového prutu \varnothing 3 mm.

Kluzné bloky - boční krytky pro dobré uchycení látky

Válec navíjecí, pr. 55mm – 6m, pr. 67mm - 6m, pr. 85mm – 6m
(6-014027-0000, 7-303497-0000, 6-016860-0000)

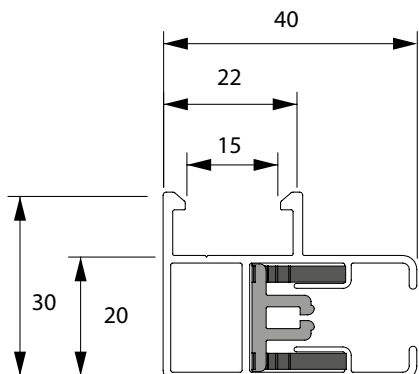


Materiál: extrudovaný hliník pro trubky \varnothing 55 mm a \varnothing 67 mm a pozinkovaná ocel pro trubky \varnothing 85 mm.

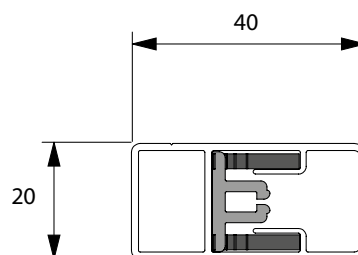
Obsahuje drážku pro připevnění látky pomocí plastového prutu \varnothing 4 mm pro trubku \varnothing 55 mm a \varnothing 67 mm a pomocí plastového prutu \varnothing 6 mm pro trubky \varnothing 85 mm.

Vodící lišty pro motor**Materiál:** extrudované hliníkové profily s práškovým nástřikem**Vodící lišta A839 (7-303494)**

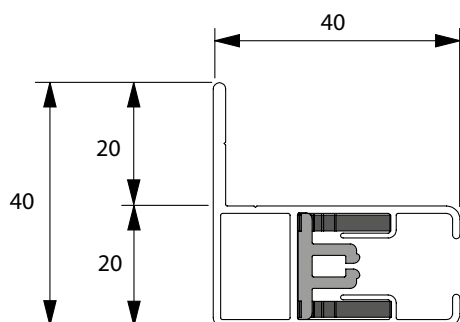
- standardní vodící lišta pro upevnění na závěsy nebo malou vzdálenost vzhledem k boční straně (10 mm).

**Vodící lišta A830 (7-303492)**

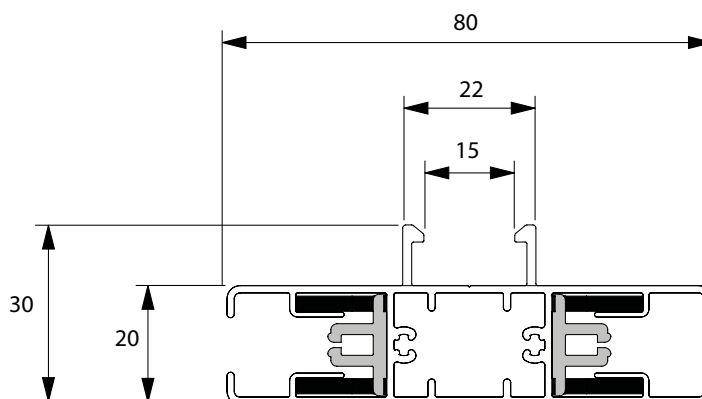
- plochá vodící lišta bez závěsů.

**Vodící lišta A838 (7-303493)**

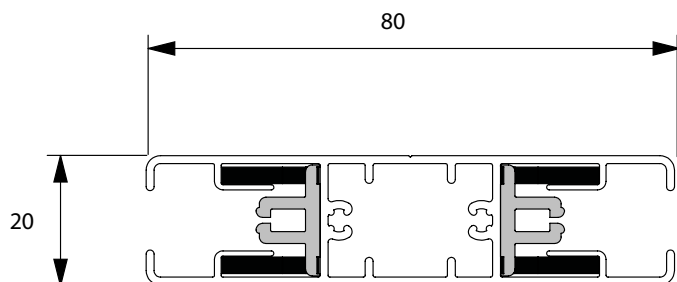
- vodící lišta s krátkou montážní přírubou.

**Vodící lišta A865 (6-014420)**

- pomocná vodící lišta.

**Vodící lišta A866 (6-014421)**

- pomocná vodící lišta.

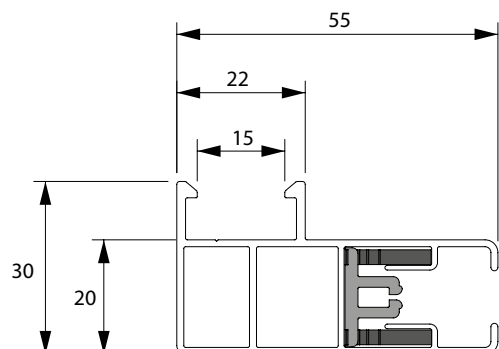


Vodící lišty pro kliku

Materiál: extrudované hliníkové profily s práškovým nástřikem

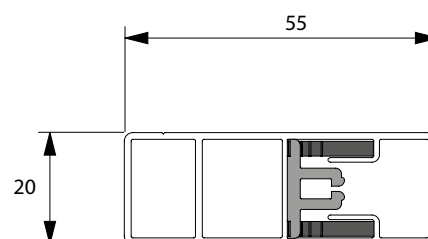
Vodící lišta A829 (6-013989)

- standardní vodící lišta pro upevnění na závěsy nebo malou vzdálenost vzhledem k boční straně (10 mm).



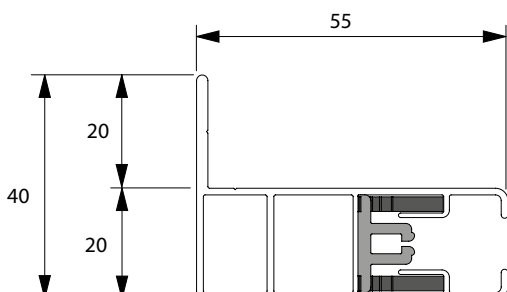
Vodící lišta A820 (6-014152)

- plochá vodící lišta bez závěsů.



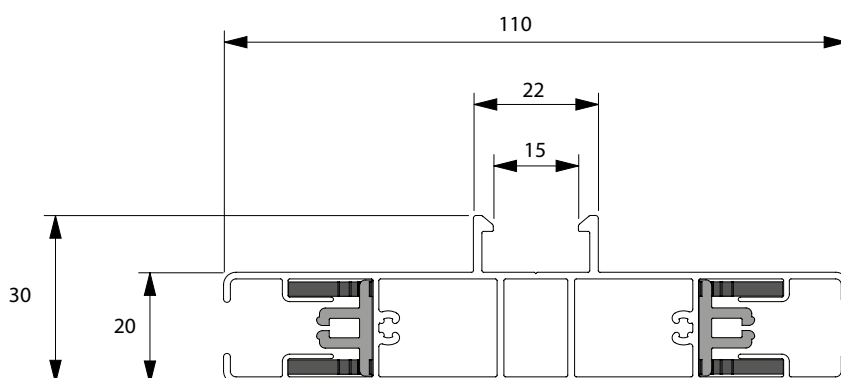
Vodící lišta A828 (6-014153)

- vodící lišta s krátkou montážní přírubou



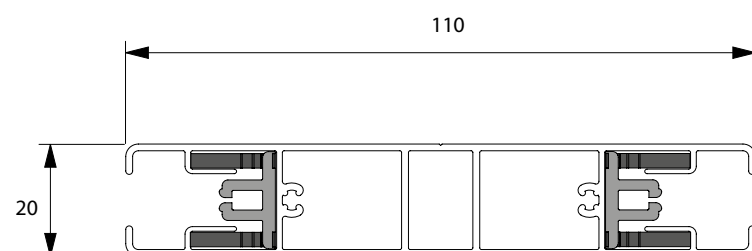
Vodící lišta A855 (6-014827)

- pomocná vodící lišta



Vodící lišta A856 (6-014154)

- pomocná vodící lišta

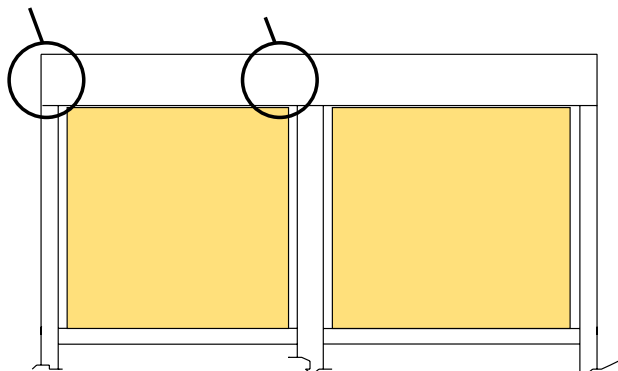


Bočnice:

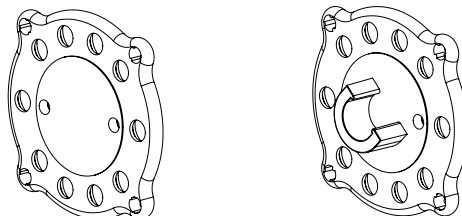
Základní bočnice: - hliníkové bočnice s čepy - tlakový odlitek,
- hliníkové bočnice kompletní s univerzálními nosnými deskami z černého syntetického materiálu.

Středové bočnice: - hliníkové bočnice s čepy - tlakový odlitek,
- drží ložisko u spřažených rolet nebo univerzální nosnou desku.

Základní bočnice Středová bočnice



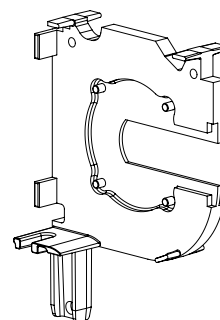
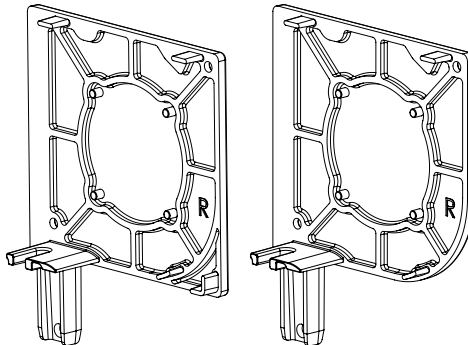
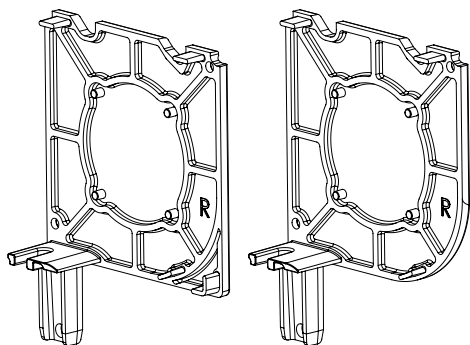
Univerzální nosná deska:



Bočnice pro montážní profil

Bočnice pro držák stěna-strop

Středová bočnice



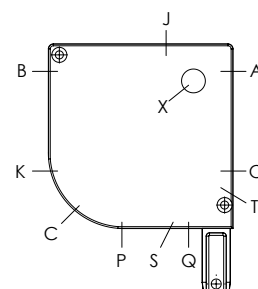
Ovládání umístění - výstup

| Typ montáže | Ovládání | O | | A | | E/H* | | T | | B | |
|-------------|-----------------------|----|-----|----|-----|------|-----|----|-----|----|-----|
| | | 90 | 110 | 90 | 110 | 90 | 110 | 90 | 110 | 90 | 110 |
| A-AE | Motor | x | x | x | x | o | x | | | | |
| | Klika 45° | | | | | | | x | x | | |
| | Klika 90° | x | x | x | x | | | | | | |
| | Klika Klika s okem | | | | | | | | | | |
| B-BE | Motor | | | | | o | x | | | x | x |
| | Klika 45° | | | | | | | | | x | x |
| | Klika 90° | | | | | | | | | x | x |
| | Klika Klika s okem | | | | | | | | | | |

| Typ montáže | Ovládání | K | | P | | Q/D* | | C | | S | |
|-------------|-----------------------|----|-----|----|-----|------|-----|----|-----|----|-----|
| | | 90 | 110 | 90 | 110 | 90 | 110 | 90 | 110 | 90 | 110 |
| A-AE | Motor | | | | | | | | | x | |
| | Klika 45° | | | | | | | | | | |
| | Klika 90° | | | | | | | | | | |
| | Klika Klika s okem | | | | | o | o | | | | |
| B-BE | Motor | x | x | | | o | o | | | | |
| | Klika 45° | | | | | | | x | x | | |
| | Klika 90° | x | x | | | | | | | | |
| | Klika | | | | | o | o | | | | |
| | Klika s okem | | | | | | | | | | |

- x Ano
- x Možnost pouze s hranatým boxem
- Použití s převodovkou s krátkým okem
- Použití s převodovkou s dlouhým okem
- J Pro montáž strop/nadpraží nebo použití v interiéru, z důvodu průniku vody.
- o Není možné

Ovládací výstupy - klika

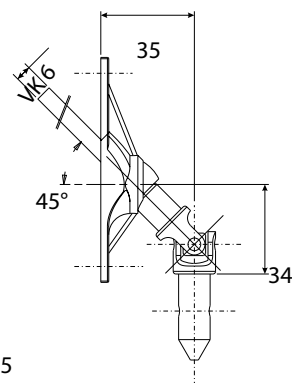
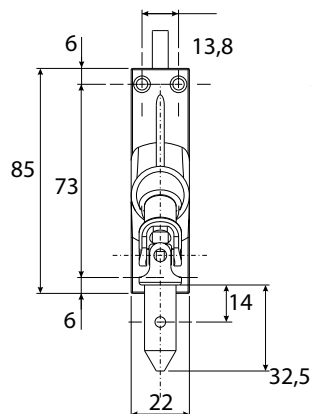
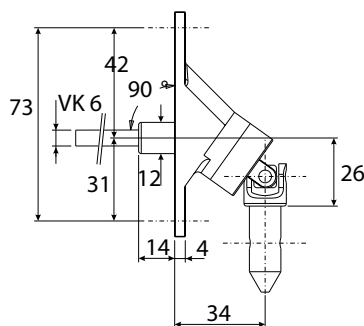
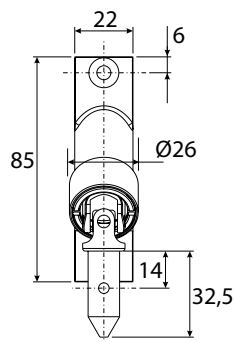


Ovládání - klika

Vnitřní ovládání

Standardní: - šedá plastifikovaná skládací klika,
 - kardanový kloub 90° nebo 45° nebo 0° (materiál kliky: 6 mm hranatý, délka 320 mm).
 - magnetická konzola držící kliku na stěně,
 - délka kliky závisí na výšce rolety: $L = H - 150$ mm (s 90° kloubem), $L = H - 350$ mm (s 45° a 0° kloubem).

Alternativa: - odnímatelná klika se speciální spojkou,
 - bez odnímatelné kliky, se speciální spojkou.



Kardanový kloub 90°

Kardanový kloub 45°

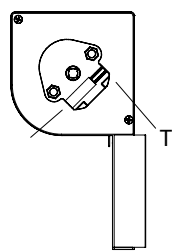
Poznámka: deska kloubového spoje nemůže být upevněna přímo na box, je proto nezbytné zajistit další prostor kolem boxu.

Vnější ovládání

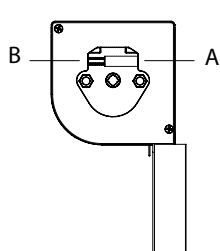
Standardní: - ovládání klikou s okem, odnímatelná klika s hákem, délka 1500 mm.

Alternativa: - jiné délky klik jsou za příplatek.

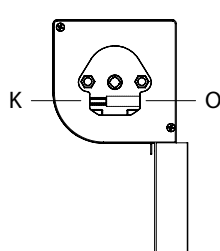
Pozor: zajistěte dostatek místa na straně (± 10 mm) z důvodu otáčení háku kliky v oku.



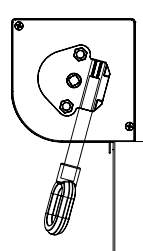
C klika 45°
výstup C - T



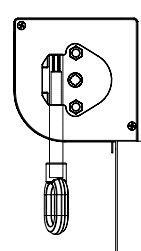
klika 90°
výstup A - B



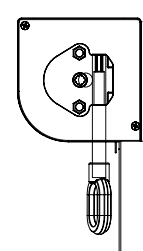
klika 90°
výstup O - K



klika + oko
výstup S

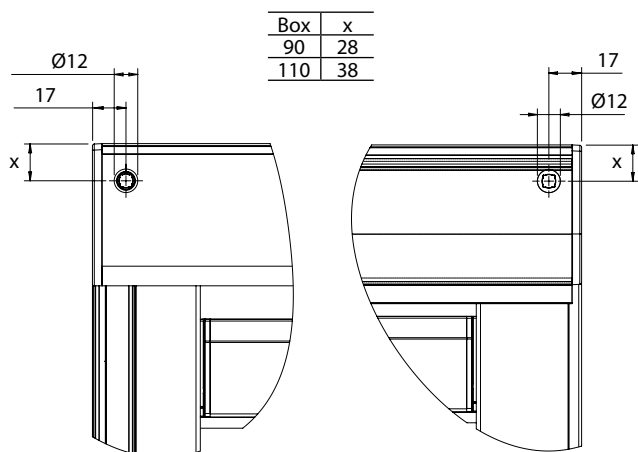


klika + oko
výstup P



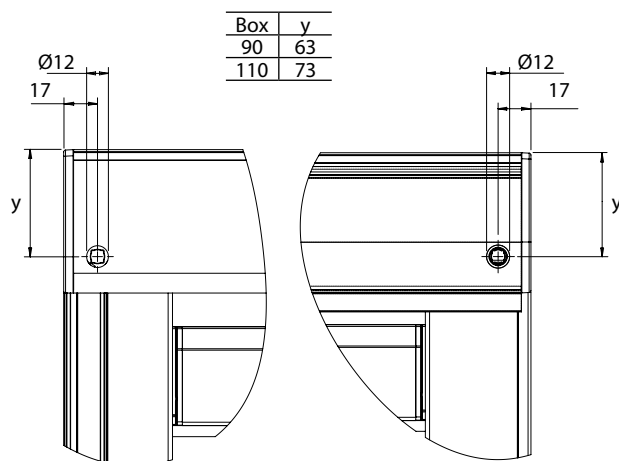
klika + oko
výstup Q

Ovládací výstupy pro kliku přes stěnu



odnímatelná klika 90°
výstup A

odnímatelná klika 90°
výstup B

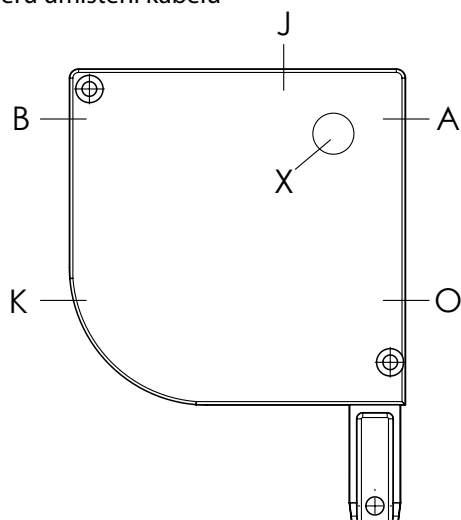


odnímatelná klika 90°
výstup O

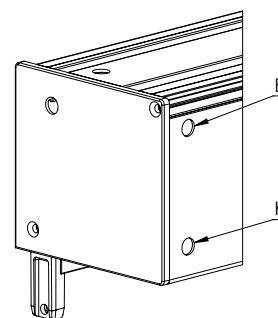
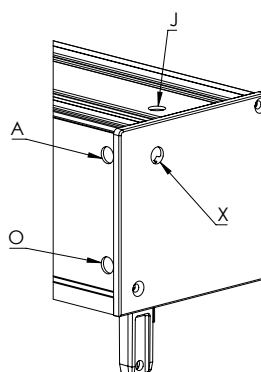
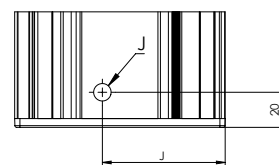
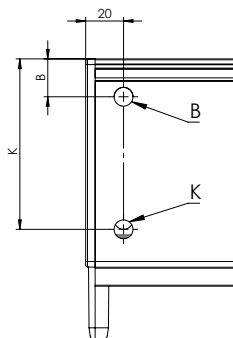
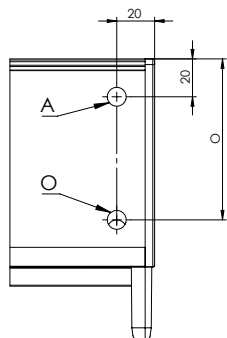
odnímatelná klika 90°
výstup K

Ovládání – motor

Možnost výběru umístění kabelu



vlevo, vývod X (z bočnice) pouze pro box 110
vpravo, vývod X (z bočnice) pouze pro box 110



Screenové rolety

Je možné použít jeden box pro 2 až 3 screenové rolety.

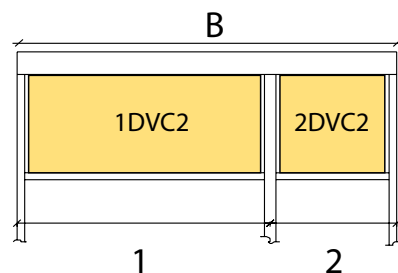
DVC: rolety přímo vedle sebe

- S vodícími lištami uprostřed: A865/A866 - pro motor
A855/A856 - pro kliku

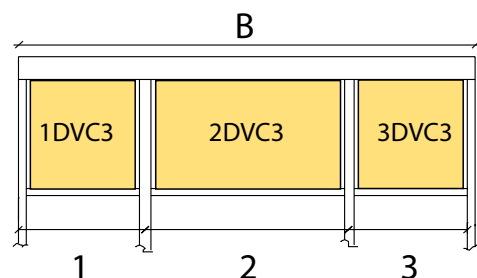
Možné s 1, 2 nebo 3 ovládními.

- Minimální šířka jednotlivé screenové rolety závisí na typu ovládní.
- Maximální celková šířka závisí dle typu ovládní.
- Ovládní klikou a elektrické ovládní lze spráhnout až na 6 m.
- Středové ovládní je možné s několika ovladači.
- Doporučuje se ovládací jednotku instalovat k největší roletě.

Spřaženou verzi nelze použít u ALFA90 pro provedení kliky.



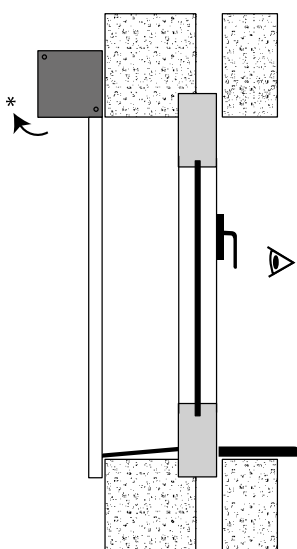
1DVC2 - 1. roleta ve společném boxu ze 2
2DVC2 - 2. roleta ve společném boxu ze 2



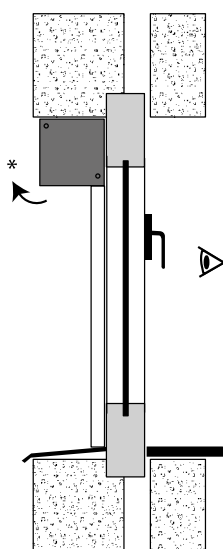
1DVC3 - 1. roleta ve společném boxu ze 3
2DVC3 - 2. roleta ve společném boxu ze 3
3DVC3 - 3. roleta ve společném boxu ze 3

Typy montáže

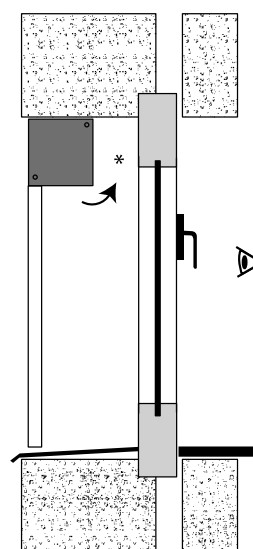
Typ A-AE (na stěnu)



Typ A-AE (do špalety)



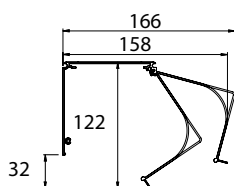
Typ B-BE (do špalety) *



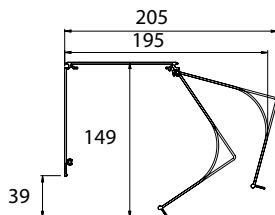
- A - návín k oknu „A“ (standard)
- AE - návín k oknu „AE“ (exteriér světlejší)
- B - návín od okna „B“
- BE - návín od okna „BE“ (exteriér světlejší)

* prostor pro otevření boxu

Typ 90



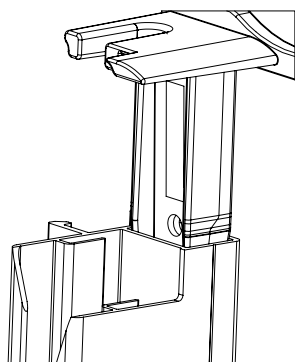
Typ 110



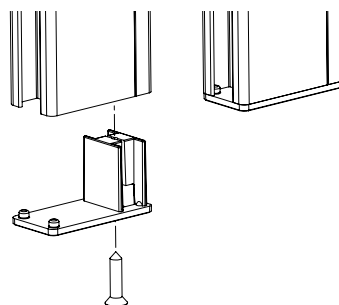
Montáž na čepy

Box se montuje do vodících lišt. Lišty se pohybují po čepích konzol.

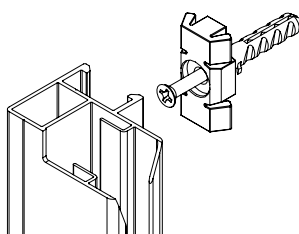
Montáž na čepy



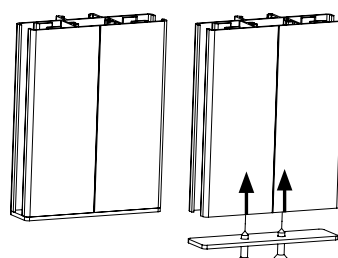
Koncový doraz



Závěsy pro vodící lišty A829, A839, A855, A865



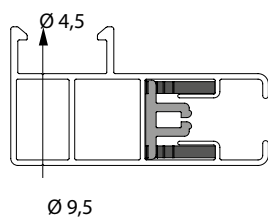
Koncový doraz na pomocné vodící liště



S koncovými Al dorazy na spodní straně pro doraz lišty; tloušťka 2 mm.

Některé vodící lišty mohou být dodány s předem vyvrtanými otvory na boční straně.

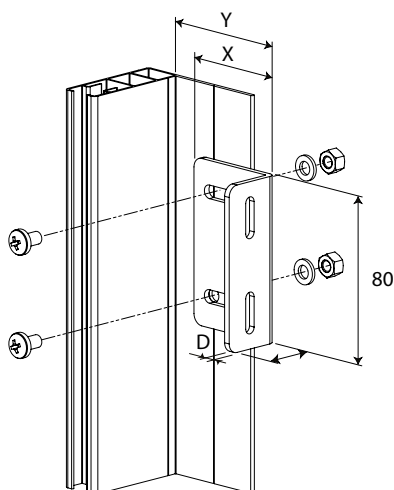
Vrtání na čelní straně:



Vodící lišty pro vyvrtané otvory na čelní straně:

| Vrtání | A829/A839 | A820/A830 | A828/A838 | A855/A865 | A856/A866 |
|--------------|-----------|-----------|-----------|-----------|-----------|
| boční strana | x | x | - | x | x |

Držák pro vodící lišty A828 a A838:



| X × H × D | X | Y | číslo výkresu |
|--------------|-----|---------|---------------|
| 50 × 30 × 3 | 50 | 50–65 | 6-014549-0000 |
| 60 × 30 × 3 | 60 | 60–75 | 6-014550-0000 |
| 100 × 30 × 3 | 100 | 100–115 | 6-014552-0000 |
| 130 × 30 × 3 | 130 | 130–145 | 6-014542-0000 |

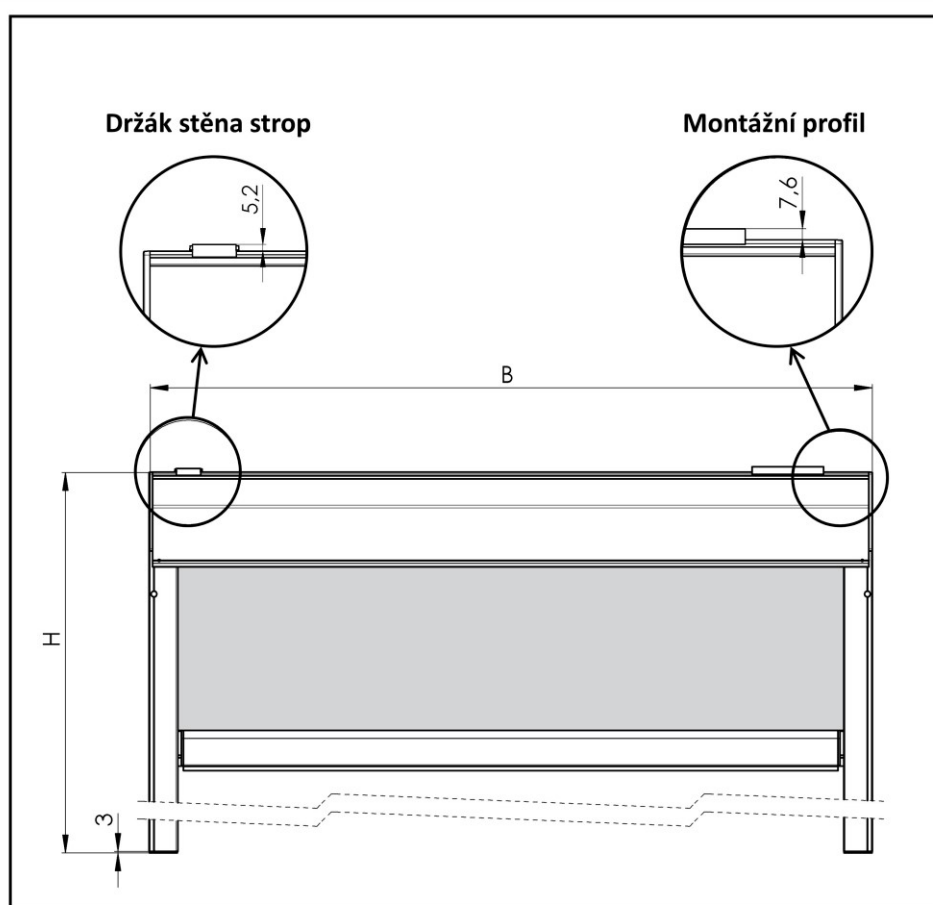
SCREEN ALFA-ZIP

Vyměření screenové rolety ALFA-ZIP

Konečná šířka B = vzdálenost mezi bočnicemi.

Konečná výška H = výška včetně boxu a koncovek vodicích lišt (tloušťka koncovek vodicích lišt = 3 mm) vyjma držáku stěna/strop nebo vyjma montážního profilu.

Více v samostatném dokumentu **Návod na vyměření a montáž.**



Montáž screenové rolety ALFA-ZIP

Existuje několik způsobů instalace screenové rolety v závislosti na instalační situaci.

Pozn.: Pro samonosné provedení montáže screenové rolety postupujte dle varianty A, metody 2.

Varianta A: použití držáků stěna /strop

Metoda 1. Upevnění boxu pomocí držáků stěna/strop, nasunutí vodicích lišt na čep bočnice a zajištění vodicích lišt šrouby.

Metoda 2. Umístění kompletní sestavy boxu a vodicích lišt do okenního otvoru nebo nad něj a zajištění šrouby (požívá se v případě, že není místo pro nasunutí vodicích lišt na čep bočnice např. z důvodu parapetu nebo pro samonosné provedení screenové rolety).



vodováha

METODA 1. Upevnění boxu pomocí držáků stěna/strop, nasunutí vodicích lišt na čep bočnice a zajištění vodicích lišt šrouby.

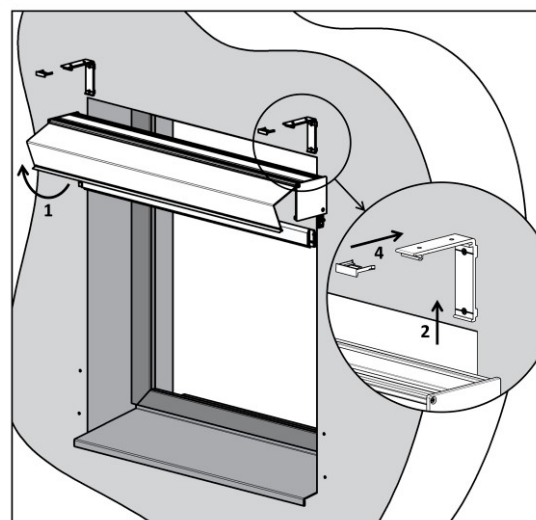
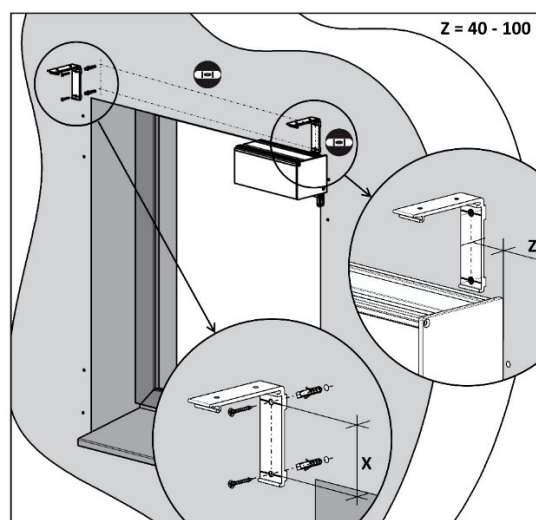
| Typ boxu | X |
|----------|-------|
| 90 | 52 mm |
| 110 | 73 mm |

Krok 1: Vyvrtání otvorů pro držáky stěna/strop

1. Umístěte držáky stěna/strop na montážní plochu. Horní otvory použijte pro montáž na strop a zadní otvory pro montáž na stěnu.
2. Box musí být dokonale vodorovný, a proto se ujistěte, zda jsou držáky stěna/strop řádně vyrovnané.
K tomu použijte hadicovou vodováhu a olovnici nebo jiný vhodný nástroj.
3. Držáky stěna/strop musí být umístěny ve vzdálenosti 40-100 mm od okrajů boxu. Jakékoliv další držáky se montují rovnoměrně rozložené podél šířky boxu a jejich účelem je zabránit prohýbání širších boxů.

Krok 2: Upevnění boxu na držák stěna/strop

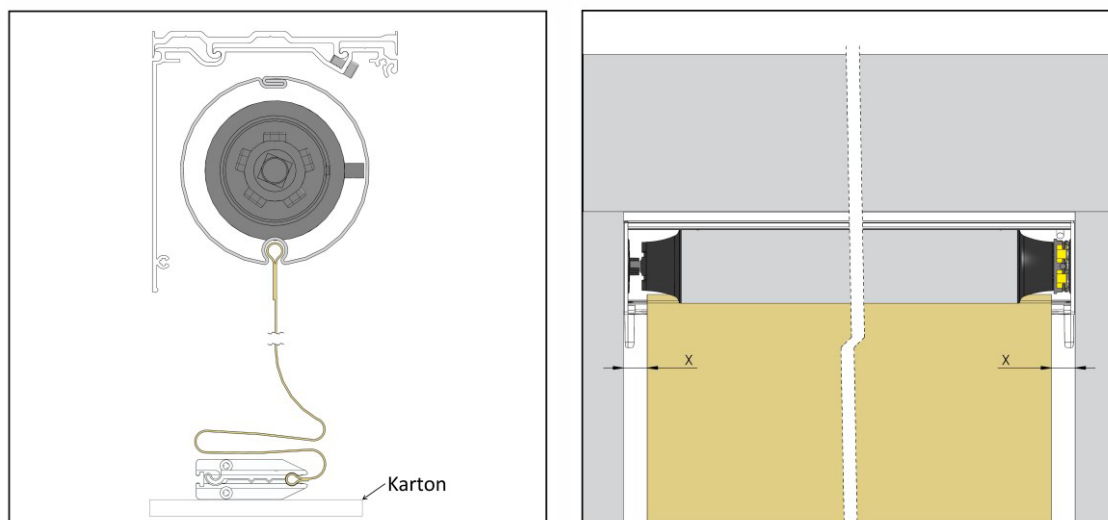
1. Odmontujte přední víko boxu
2. Nasadte box do držáků stěna/strop.
3. Ujistěte se, že je box správně nasazen na všech držácích
4. Nasadte a zatlačte pojistky, které musí zacvaknout do správné polohy



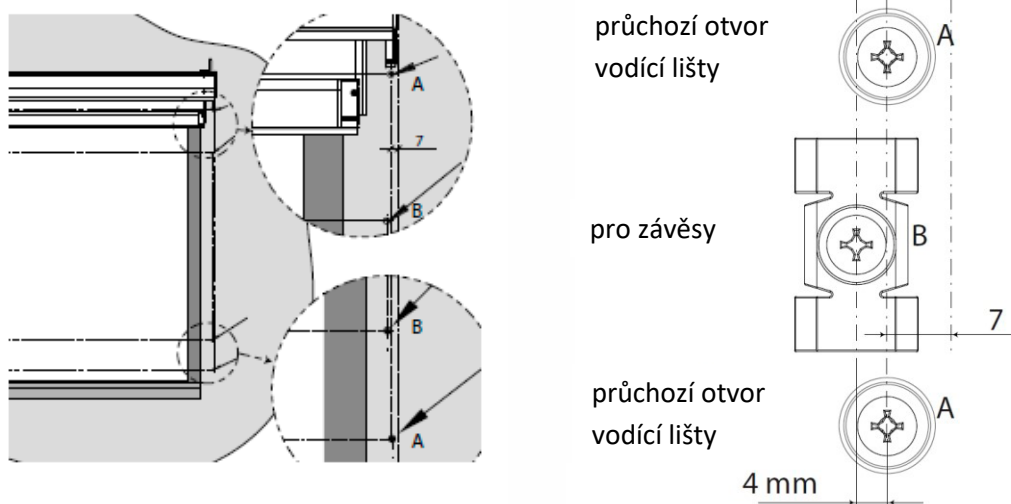
Krok 3: Vycentrování látky v boxu

1. Sjedte s látkou tak, ať se úplně odmotá z válce (látka zůstane nasunutá v drážce válce). Dbejte při tom na to, aby nedošlo k ušpinění látky a poškození spodního profilu.
2. Vycentrujte látku na válci tak, aby byla na středu boxu (ne na středu válce)
3. Zkontrolujte, zda se látka navíjí rovně → proveďte 2-3 kontrolní cykly (POZOR! Nejsou nastaveny koncové dorazy na motoru!)

Kontrolu ukončete tak, aby spodní lišta byla cca. 15 cm pod boxem

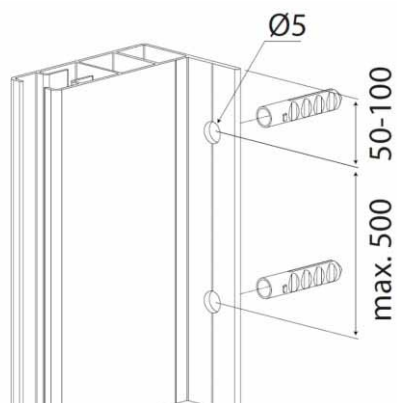
**Krok 4: Vyvrtání otvorů pro vodící lišty****Vodící lišty A839, A829:**

1. Na stěně nebo jiné montážní ploše vyznačte otvory, jež se mají vrtat.
2. K tomu použijte předvrtané vodící lišty.
3. A jsou v obrázku označeny otvory pro uchycení vodících lišt.
4. B jsou v obrázku označeny otvory pro závěsy.

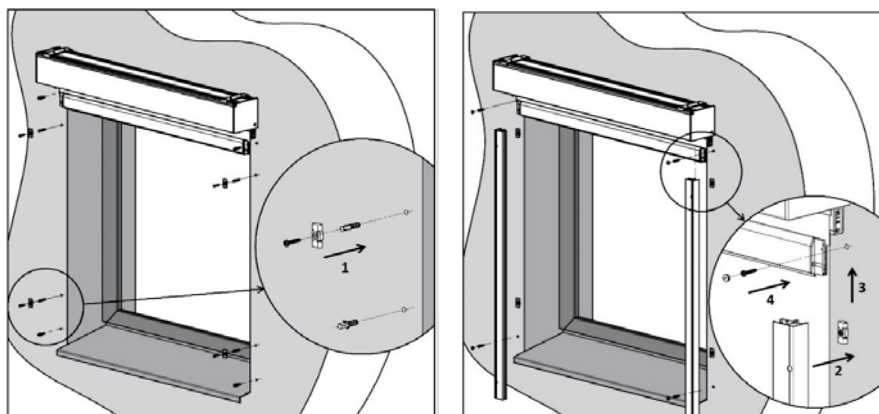


Vodicí lišty A830, A820:

Pro uchycení vodicích lišt A830, A820 použijte předvrtané otvory v lištách.

Vodicí lišty A838, A828:**Krok 5: Montáž vodicích lišt****Vodicí lišty A839, A829:**

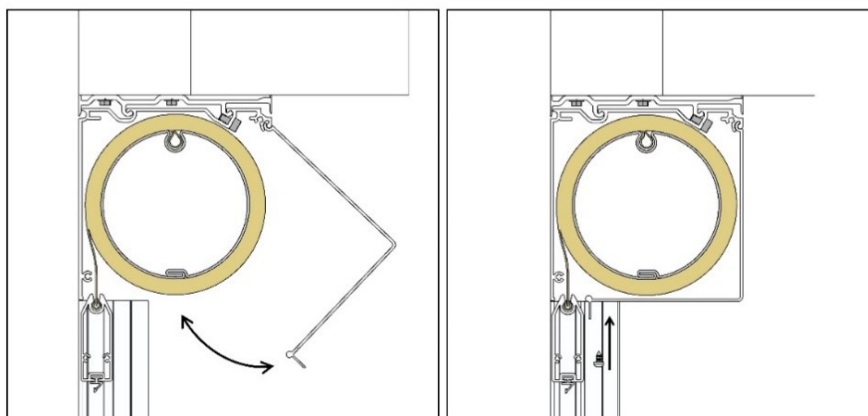
1. Upevněte závěsy na montážní plochu.
2. Čelně navkvněte vodicí lišty na závěsy.
3. Nasuňte vodicí lišty na čepy bočnic a ujistěte se, zda se koncovky spodní lišty správně zasunuly do drážek vodicích lišt a zda se zip na látce zasunul do plastové vložky ve vodicí liště.
4. Přišroubujte vodicí lišty k montážní ploše přes otvory A.

**Vodicí lišty A830, A820, A838, A828:**

Nasuňte vodicí lišty na čepy bočnic a přišroubujte je k montážní ploše přes otvory A.

Krok 6: Nasazení předního víka

Namontujte zpět přední víko boxu.



Krok 7: Nastavení motoru

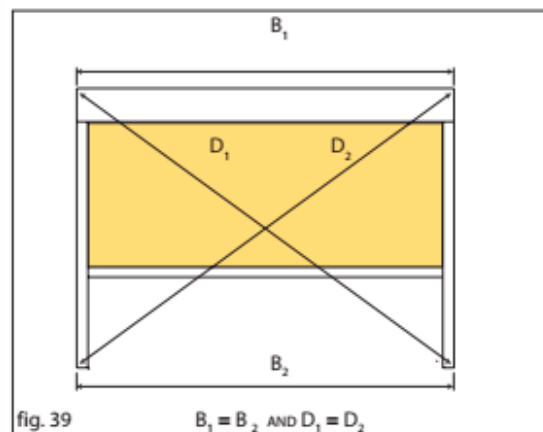
Nastavte koncové dorazy motoru v závislosti na typu motoru (viz. Návod na motor)

Krok 8: Kontrola montáže

Vždy se ujistěte, zda je roleta správně namontována:

1. Nejprve ověřte, zda je box **namontován vodorovně**.
2. Ověřte, zda jsou obě vodící lišty navzájem rovnoběžné a zároveň kolmé k boxu.
3. Změřte a porovnejte navzájem úhlopříčky s přesností na milimetry.

Pokud box a vodící lišty nejsou správně namontovány, spodní lišta se bude do boxu vždy navíjet zešikma, což způsobí zvlnění látky nebo její vytrhávání z plastové vložky ve vodící liště.



Metoda 2. Umístění kompletní sestavy boxu a vodících lišt do okenního otvoru nebo nad něj a zajištění šrouby (používá se v případě, že není místo pro nasunutí vodících lišt na čep bočnice např. z důvodu parapetu nebo pro samonosné provedení screenové rolety).

Krok 1: Vyvrtání otvorů pro držáky stěna/strop

1. Umístěte držáky stěna/strop na montážní plochu. Horní otvory použijte pro montáž na strop a zadní otvory pro montáž na stěnu.
2. Box musí být dokonale vodorovný, a proto se ujistěte, zda jsou držáky stěna/strop řádně vyrovnané. K tomu použijte hadicovou vodováhu a olovnici nebo jiný vhodný nástroj.
3. Držáky stěna/strop musí být umístěny ve vzdálenosti 40-100 mm od okrajů boxu. Jakékoliv další držáky se montují rovnoměrně rozložené podél šířky boxu a jejich účelem je zabránit prohýbání širších boxů.

Pro samonosné provedení vynechejte krok 1 a pokračujte krokem 2.

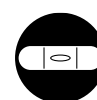
Krok 2: Vyvrtání otvorů pro vodící lišty**Vodící lišty A839, A829:**

1. Na stěně nebo jiné montážní ploše vyznačte otvory, jež se mají vrtat. K tomu použijte předvrtané vodící lišty.
2. A jsou v obrázku označeny otvory pro uchycení vodících lišt.
3. B jsou v obrázku označeny otvory pro závěsy.

Upevněte závěsy na montážní plochu.

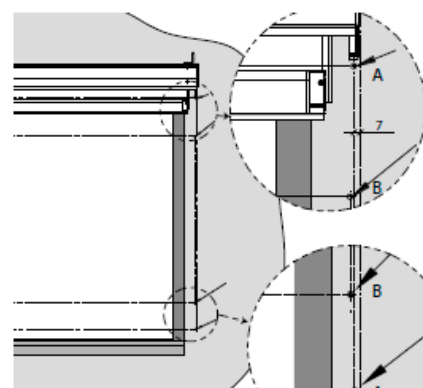
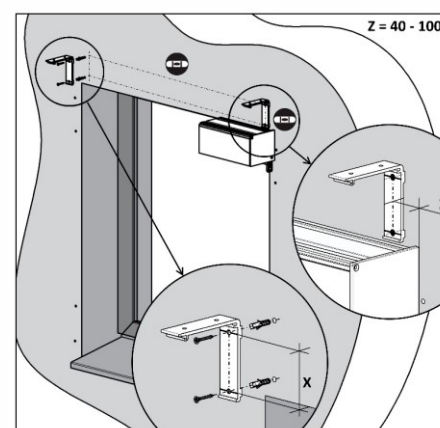
Vodící lišty A830, A820:

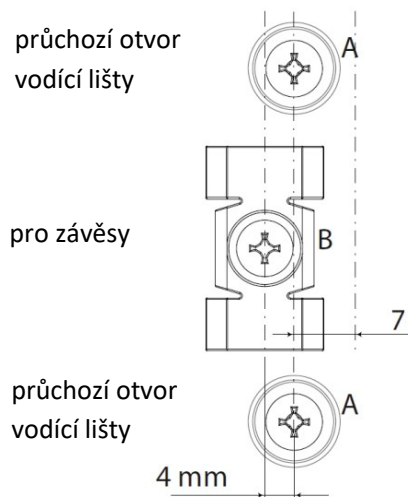
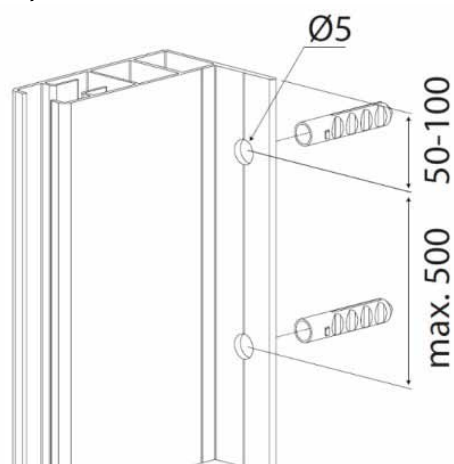
Pro uchycení vodících lišt A830, 820 použijte předvrtané otvory v lištách.



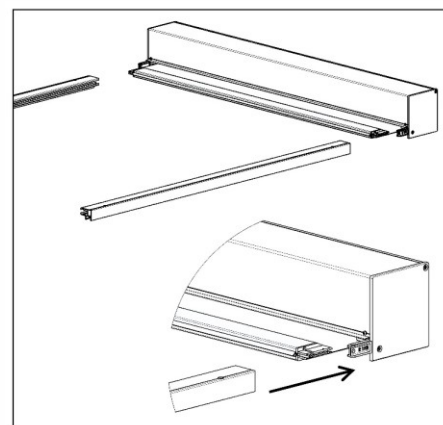
vodováha

| Typ boxu | X |
|----------|-------|
| 90 | 52 mm |
| 110 | 73 mm |

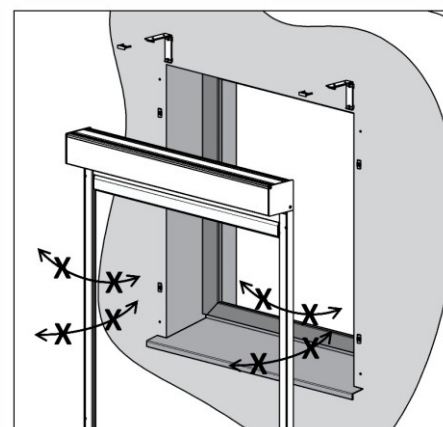


Vodící lišty A838, 828:**Krok 3: Nasunutí vodících lišt na čepy bočnic**

1. Položte box rolety na kartonový obal (dbejte na to, abyste nepoškodili povrchovou úpravu).
2. Poté nasuňte předvrtané vodící lišty na čepy bočnic.
3. Ujistěte se, zda se koncovky spodní lišty správně zasunuly do drážek vodících lišt a zda se zip na látce zasunul do plastové vložky ve vodící liště.

**Krok 4: Usazení boxu a vodících lišt**

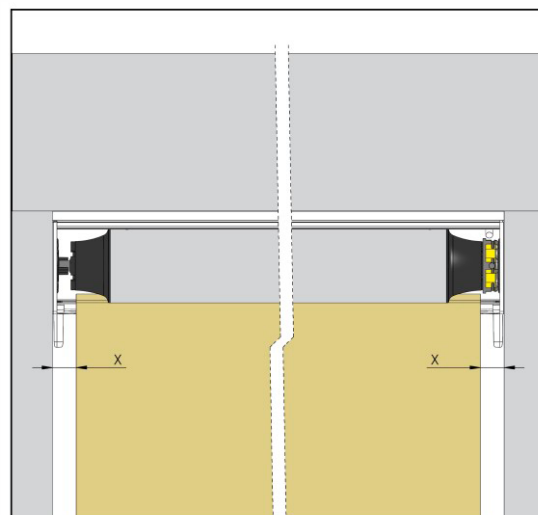
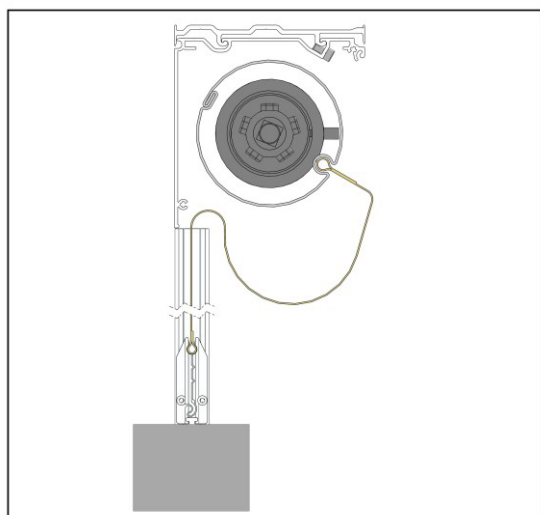
Zvedněte box s vodícími lištami. Toto provádějte min. se 2 osobami v závislosti na celkové šířce boxu. Umístěte kompletní sestavu do okenního otvoru.



Pozor! Dávejte pozor, abyste neodlomili čepy tím, že vodící lišty posunete příliš dopředu, dozadu nebo stranou.

Krok 5: Vycentrování látky v boxu

1. Sjedte s látkou tak, ať se úplně odmotá z válce (látko zůstane nasunutá v drážce válce). Dbejte při tom na to, aby nedošlo k ušpinění látky a poškození spodního profilu.
2. Vycentrujte látku na válci tak, aby byla na středu boxu (ne na středu válce)
3. Zkontrolujte, zda se látka navíjí rovně → proveďte 2-3 kontrolní cykly (POZOR! Nejsou nastaveny koncové dorazy na motoru!) Kontrolu ukončete tak, aby spodní lišta byla cca. 15 cm pod boxem.



Krok 6: Upevnění boxu na držáky stěna/strop a přišroubování vodicích lišt

1. Nasadte box do držáků stěna/strop.
2. Ujistěte se, že je box správně nasazen na všech držácích.
3. Nasadte a zatlačte pojistky, které musí zacvaknout do správné polohy.
4. U vodicích lišt A839,829 je čelně nacvakněte na závěsy a přišroubujte k montážní ploše přes otvory A.
5. U vodicích lišt A830, 820, A838, A828 je přišroubujte k montážní ploše přes otvory A

Krok 7: Nastavení motoru

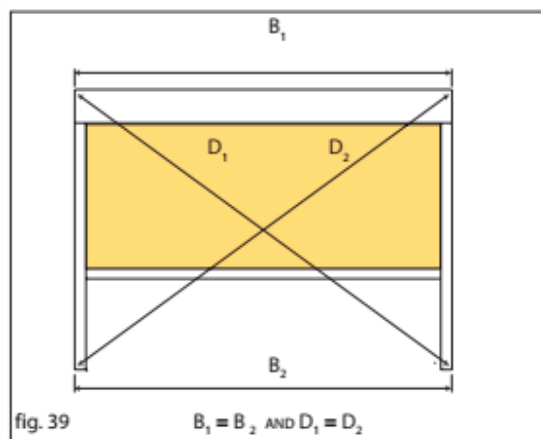
Nastavte koncové dorazy motoru v závislosti na typu motoru (viz. Návod na motor)

Krok 8: Kontrola montáže

Vždy se ujistěte, zda je roleta správně namontována:

1. Nejprve ověřte, zda je box **namontován vodorovně**.
2. Ověřte, zda jsou obě vodicí lišty navzájem rovnoběžné a zároveň kolmé k boxu.
3. Změřte a porovnejte navzájem úhlopříčky s přesností na milimetry.

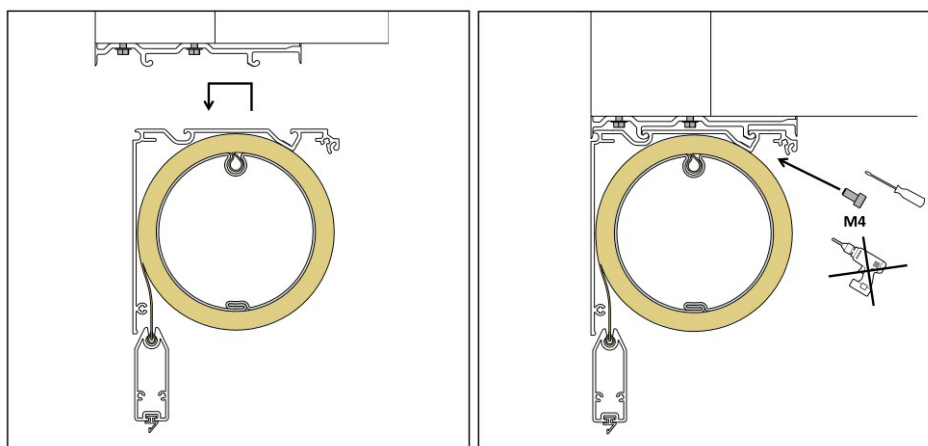
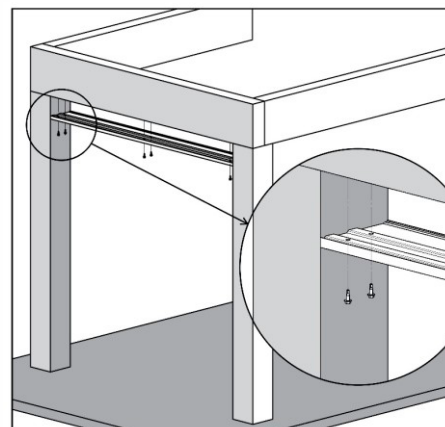
Pokud box a vodicí lišty nejsou správně namontovány, spodní lišta se bude do boxu vždy navíjet zešíkma, což způsobí zvlnění látky nebo její vytrhávání z plastové vložky ve vodicí liště.

**Varianta B: použití montážního profilu****Krok 1: Upevnění montážního profilu**

1. Umístěte profil na montážní plochu a označte si místa dle předvrtaných otvorů. **Montážní plocha musí být dokonale vodorovná!**
2. Předvrtejte otvory dle použitého spojovacího materiálu a našroubujte montážní profil.

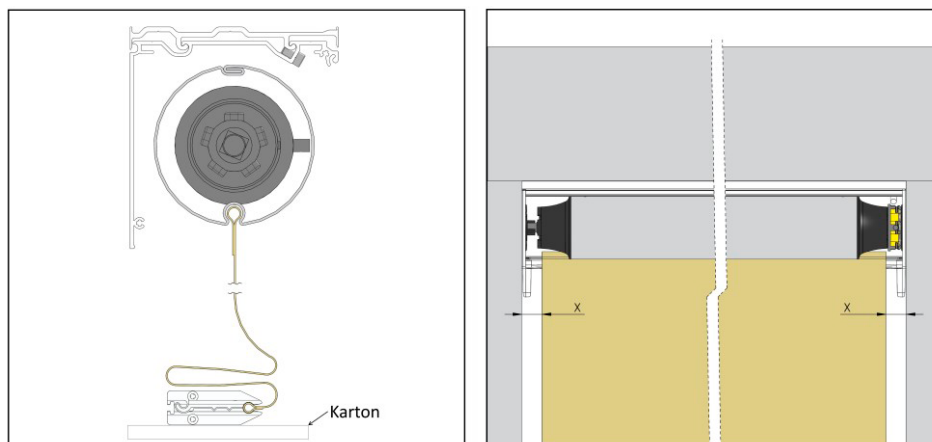
Krok 2: Upevnění boxu na montážní profil

1. Odmontujte přední víko boxu
2. Nasadte box do montážního profilu
3. Ujistěte se, že je box správně nasazen po celé délce v obou zámčích.
4. Našroubujte příbalené šrouby M4 do předvrtaných otvorů v boxu.

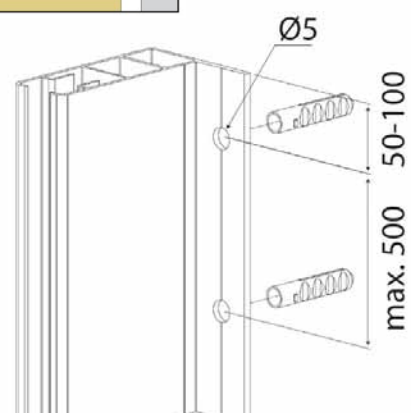


Krok 3: Vycentrování látky v boxu

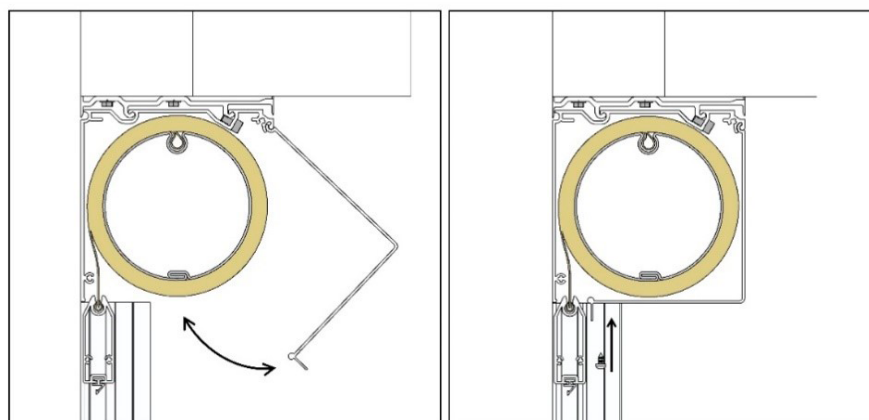
1. Sjedte s látkou tak, ať se úplně odmotá z válce (látku zůstane nasunutá v drážce válce). Dbejte při tom na to, aby nedošlo k ušpinění látky a poškození spodního profilu.
2. Vycentrujte látku na válci tak, aby byla na středu boxu (ne na středu válce)
3. Zkontrolujte, zda se látka navíjí rovně → proveďte 2-3 kontrolní cykly (POZOR! Nejsou nastaveny koncové dorazy na motoru!)
Kontrolu ukončete tak, aby spodní lišta byla cca. 15 cm pod boxem.

**Krok 4: Montáž vodících lišt**

1. Nasuňte vodící lišty na čepy bočnic.
2. Ujistěte se, zda se koncovky spodní lišty správně zasunuly do drážek vodících lišt a zda se zip na látce zasunul do plastové vložky ve vodící liště.
3. Přešroubujte vodící lišty.

**Krok 5: Nasazení předního víka**

Namontujte zpět přední víko boxu.

**Krok 6: Nastavení motoru**

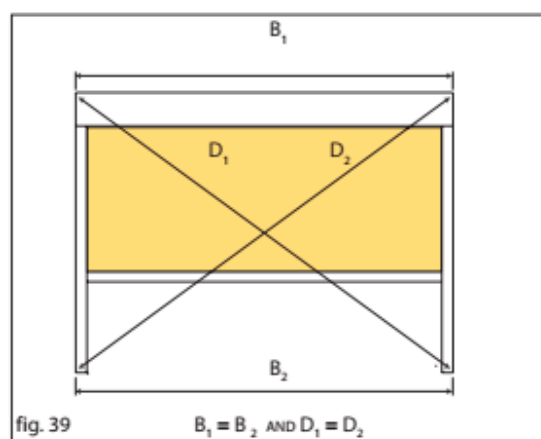
Nastavte koncové dorazy motoru v závislosti na typu motoru (viz. Návod na motor)

Krok 7: Kontrola montáže

Vždy se ujistěte, zda je roleta správně namontována :

1. Nejprve ověřte, zda je box **namontován vodorovně**.
2. Ověřte, zda jsou obě vodící lišty navzájem rovnoběžné a zároveň kolmé k boxu.
3. Změřte a porovnejte navzájem úhlopříčky s přesností na milimetry.

Pokud box a vodící lišty nejsou správně namontovány, spodní lišta se bude do boxu vždy navíjet zešikma, což způsobí zvlnění látky nebo její vytrhávání z plastové vložky ve vodící liště.

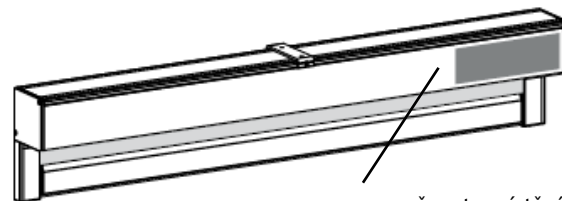


SCREEN ALFA-ZIP SOLAR

Screenová roleta s externím solárním napájením představuje unikátní a plně automatizovanou roletu, která je bezdrátově ovládaná a má nulovou spotřebu elektrické energie. Tato roleta funguje na principu tzv. fotovoltaického jevu – tj. přeměny slunečního záření na elektrickou energii. Jedná se o ekologické a energeticky nejušpornější řešení pohonu pro rolety. Pohon je napájen baterií s dlouhou životností dobíjenou solárním panelem, který funguje za každého počasí. Maximální plocha 7,5 m². Jedna solární jednotka je přizpůsobená pouze pro jednu screenovou roletu.

Parametry tohoto výrobku:

- box pouze hranatý
- trubka ø 55
- rozměry: min. šířka 595mm – max. 2500mm
min. výška 400mm – max. 3000mm
- Max. výška s látkou STNZ, STNBZ, SCR4005, SLTZB92 a SERGE 3Z je pouze 1800mm pro box 90 a 2600 mm pro box 110
- standard – použití externí baterie pro box 90 a 110
- solární panel je vždy na straně motoru
- montáž typu B-BE (do špalety) není možný
- možnost více rolet ve společném boxu, za předpokladu, že každá roleta bude mít vlastní motor a externí baterii.



možnost umístění solárního panelu

Složení solárního setu:

- Motor Sunea 40 Screen 6/18 RTS DC
- solární panel Oximo WireFree resin 3,2 W
- baterie Oximo WireFree, NiMH 12V, 2,2 Ah

* Motor Sunea 40 Screen 6/18 RTS DC (6-016454-0006)

| Název | Technické údaje |
|-------------------------------|-----------------|
| Jmenovitý kroutící moment | 6 Nm |
| Jmenovité otáčky | 18 ot./min. |
| Jmenovité napětí | 12 V |
| Kmitočet | - |
| Jmenovitý příkon | 24 W |
| Jmenovitý proud | 2,00 A |
| Max. doba nepřetržitého chodu | 3/5 min. |
| Stupeň krytí | IP44 |
| Stupeň ochrany | - |
| Hmotnost | 0,80 kg |
| Rozměr (délka) | 470 mm |
| Průměr | Ø 40 mm |
| Délka kabelu | 0,4 m |

Baterie Oximo WireFree

- Baterie Typ NiMH
- Rozměr 420mm x ø 25 mm
- Třída ochrany IPx4
- Doba dobíjení max. 3,5 hod

Solární panel Oximo WireFree

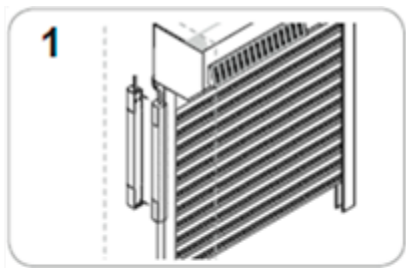
- materiál vrstvený černý sklolaminát s průhlednou epoxidovou pryskyřicí s fotovoltaickou technologií
- příkon 3,2 W
- rozměry 470 x 60 x 6 mm
- třída ochrany X4 (buňky citlivé na světlo: IP67)
- dodává energii i při zatažené obloze

Montáž solárního napájení:

Baterii lze instalovat do místnosti, ale také lze umístit z venku do rolovacího boxu, ale tak, aby nebyla vystavena přímému venkovnímu prostředí, na baterii by nemělo pršet a svítit přímé slunce.

Pracovní teplota je -20°C až $+70^{\circ}\text{C}$. Třída ochrany IP je X4, což znamená, že výrobek je chráněn proti stříkající vodě ve všech úhlech.

Baterie Oximo WireFree TM musí být nainstalována tak, aby byla chráněna před povětrnostními vlivy. Může být např. upevněna za vodící lištou rolety (1), za roletovým boxem nebo zespodu boxu (2), pod okenním rámem nebo v rohu vnitřní stěny - vhodné místo vyberte podle umístění, konstrukce a typu rolety. Pozor! Baterie musí zůstat přístupná v jakékoliv poloze rolety, aby vždy bylo přístupné tlačítko PROG, aby byla možná její údržba, případné dobíjení externím nabíječem nebo její výměna. Neuzavírejte baterii do neprodyšného obalu. Bude-li baterie nainstalována v jiné poloze než vodorovné, musí vývod přívodního kabelu směřovat vždy vzhůru.



SCREEN ALFA PLUS-ZIP

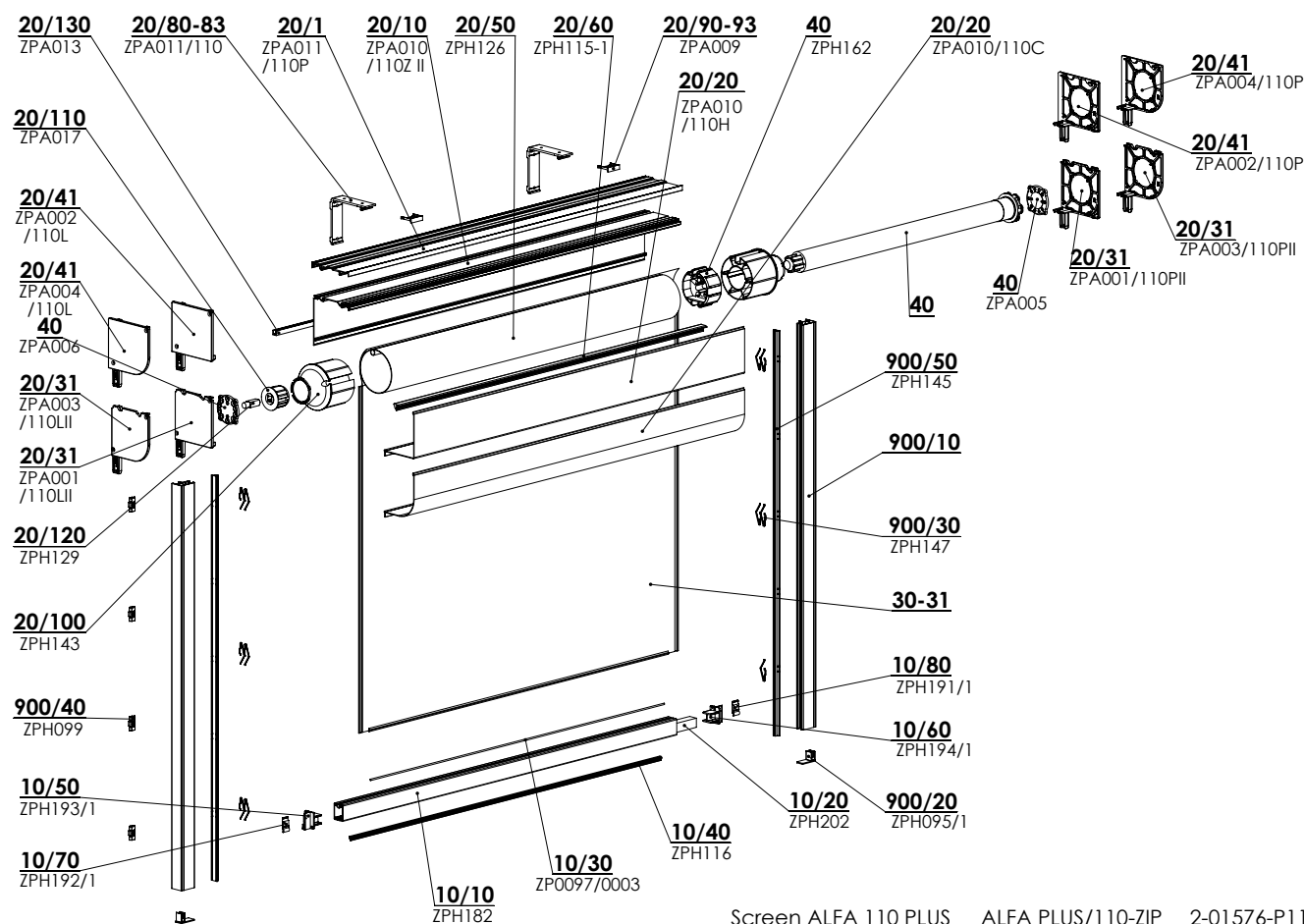


- ▲ 2 typy moderních boxů: hranatý pro strohou architekturu nebo zaoblený pro více tradiční budovy
- ▲ Vyvážená spodní lišta pro vedení a napnutí tkaniny
- ▲ Třída odolnosti proti větru 6
- ▲ Jednoduchá a rychlá montáž
- ▲ Garantovaná plocha až 12m²

ISOTRA *Quality*

SCREEN ALFA PLUS-ZIP

Základní specifikace produktu

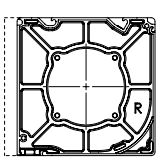
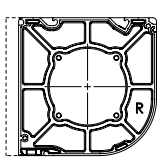
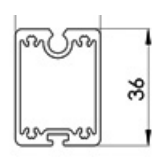
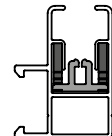
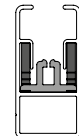
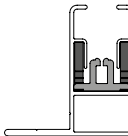


Ovládání

Slouží pro vytahování a stahování screenové rolety.

Motor - standardní asynchronní tubulární motor Maestria Wt, nebo volitelný asynchronní tubulární motor Maestria iO.

Specifikace (pro motor)

| | Box | | Dolní profil velký | Boční vedení vodící lišta | | |
|-----------------------|--|---|---|---|---|---|
| | hranatý | čtvrkatý | | | | |
| Obchodní název | BOX pro SCREEN ALFA PLUS 110 | | ZPH182 | ZPA016/839 | ZPA016/830 | ZPA016/838 |
| Rozměr (mm) | 110x110 | 110x110 | X36 | 30x40 | 20x40 | 40x40 |
| Materiál | Al | Al | Al | Al | Al | Al |
| |  |  |  |  |  |  |
| | | | | typ 839 | typ 830 | typ 838 |
| Barva | Standardní: RAL 9006 světle stříbrná RAL 9006S světle stříbrná struktura RAL 9007 tmavě stříbrná RAL 9007S tmavě stříbrná struktura RAL 9010 bílá RAL 9010M bílá matná | | RAL 9010S bílá struktura RAL 7016 antracitově šedá RAL 7016M antracitově šedá matná RAL 7016S antracitově šedá struktura RAL 8014S hnědá struktura RAL 8014M hnědá matná | RAL 7012 čedičová šedá RAL 7021 černošedá DB 702 Perleťově světle šedá DB 703 Perleťově tmavě šedá ostatní barvy RAL na vyžádání* | | |

Standardní rozměry

| Ovládání | Šířka (mm) | | Výška (mm) | | Garantovaná plocha (m ²) |
|--------------|------------|------|------------|------|--------------------------------------|
| | min. | max. | min. | max. | max. |
| motor iO, WT | 795 | 4800 | 400 | 2500 | 12 |

Látky určené pro ALFA 110 PLUS:

SLTZ86 a SLTZ92

Běžné jevy technických tkanin

Zvlnění látky se může objevit okolo svarů nebo uprostřed tkaniny, jelikož během používání působí na látku různé síly, proto je tento jev obvyklý. K tomu patří také tzv. stromečkový efekt, kdy látka je zvlněná v oblasti švů.

Viditelné otlaky válce na látce. Ty zmizí za vyšší teploty, kdy se látka srovná.

Spodní lišta nedojede až k boxu.

SCREEN ALFA PLUS-ZIP (2-01576-P110)

| pozice | název položky | obchodní název | číslo výkresu |
|---------|---|----------------|---|
| 10 | Profily DĚLENÉ + komponenty - (SCREEN ALFA +) | | viz Profily DĚLENÉ + komponenty - (SCREEN ALFA +) |
| 20 | BOX pro SCREEN ALFA+ 110 - ČTVRTKULATÝ | | viz BOX pro SCREEN ALFA+ 110 |
| 20 | BOX pro SCREEN ALFA+ 100 - HRANATÝ | | viz BOX pro SCREEN ALFA+ 110 |
| 30-31 | Látka DĚLENÁ (m2) pro SCREEN | | viz vzorník SCREEN |
| 40 | Motory (SOMFY, BECKER) SCREEN SC700/800 | | viz Motory (SOMFY, BECKER) SCREEN ALFA |
| 900-910 | Vedení - lišta ALFA+ LEVÉ/PRAVÉ | | viz Vedení - lišta ALFA+ LEVÉ/PRAVÉ |

Profily DĚLENÉ + komponenty - SCREEN ALFA+ 110 (3-03711-PU11)

| pozice | název položky | obchodní název | číslo výkresu |
|--------|---|----------------|---------------|
| 10/10 | Profil dolní - SC1000 | ZPH182 | 6-015158-0000 |
| 10/20 | Profil těžítka dolní lišty 20x20mm - Fe/Zn | ZPH202 | 6-015193-0000 |
| 10/30 | Prut plastový 3,0mm PVC | ZP0097/0003 | 6-016911-0003 |
| 10/40 | Těsnění dolní lišty | ZPH116 | 6-013974-0000 |
| 10/50 | Koncovka dolní lišty - LEVÁ - ČERNÁ | ZPH093/1 | 3-03657-9004 |
| 10/60 | Koncovka dolní lišty - PRAVÁ - ČERNÁ | ZPH094/1 | 3-03656-9004 |
| 10/70 | Pojistka koncovky dolní lišty - LEVÁ ČERNÁ | ZPH092/1 | 3-03659-9004 |
| 10/80 | Pojistka koncovky dolní lišty - PRAVÁ ČERNÁ | ZPH091/1 | 3-03658-9004 |

BOX pro SCREEN ALFA+ 110 (2-01640-PU11 hranatý/ 2-01641-PU11 čtvrkulatý)

| pozice | název položky | obchodní název | číslo výkresu |
|----------|---------------------------------------|----------------|---------------|
| 20/1 | Profil Držák Alfa 110 Pergola | ZPA011/110P | 7-303482-0000 |
| 20/10 | Profil Box Alfa 110 Zadní | ZPA010/110Z II | 7-303491-0000 |
| 20/20 | Profil Box Alfa 110 Přední Hranatý | ZPA010/110H | 7-303479-0000 |
| 20/20 | Profil Box Alfa 110 Přední Čtvrkulatý | ZPA010/110C | 7-303480-0000 |
| 20/31 | Bočnice 110 Alfa K1-1 P | ZPA003/110P II | 3-03639-0000 |
| 20/31 | Bočnice 110 Alfa H1-1 P | ZPA001/110P II | 3-03498-0000 |
| 20/31 | Bočnice 110 Alfa H1 L | ZPA001/110LII | 3-03499-0000 |
| 20/31 | Bočnice 110 Alfa K1-1 L | ZPA003/110LII | 3-03640-0000 |
| 20/41 | Bočnice 110 Alfa K2 P | ZPA004/110P | 7-303476-0000 |
| 20/41 | Bočnice 110 Alfa H2 P | ZPA002/110P | 7-303472-0000 |
| 20/41 | Bočnice 110 Alfa K2 L | ZPA004/110L | 7-303477-0000 |
| 20/41 | Bočnice 110 Alfa H2 L | ZPA002/110L | 7-303473-0000 |
| 20/50 | Válec navíjecí SC800 Al pr. 95mm - 6m | ZPH126 | 6-014231-0000 |
| 20/60 | Profil pro náběh látky ALFA | ZPH115-1 | 7-303663-0000 |
| 20/80-83 | Držák Alfa 110 Stěna-strop | ZPA011/110 | 3-03496-0000 |
| 20/90-93 | Pojistka stěna-strop | ZPA009 | 3-03483-0000 |
| 20/100 | Krytka válce pr. 95mm | ZPH143 | 6-014237-0000 |
| 20/110 | Vložka koncovky hřídele - pr. 50mm | ZPA017 | 3-03486-9004 |
| 20/120 | Kolík krytky válce - 12mm Fe/Zn | ZPH129 | 6-013985-0000 |
| 20/130 | Tenkostěnný Al profil - U, 10x10x1,5 | ZPA013 | 6-011349-0000 |

Motory (SOMFY) SCREEN ALFA (2-00530-0009)

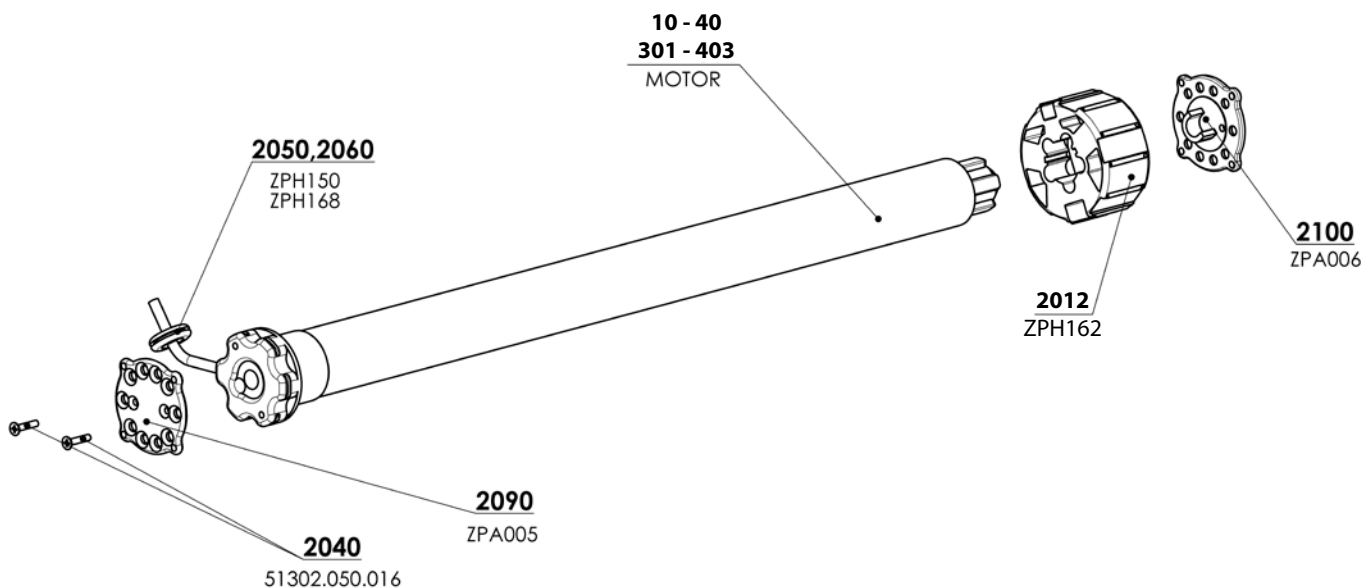
| pozice | název položky | obchodní název | číslo výkresu |
|--------|---------------------------|----------------|---------------|
| 40 | Unašeč LT50 HI - pr. 95mm | ZPH162 | 6-014327-0000 |
| 40 | Deska ložiska plochá | ZPA005 | 3-03484-9004 |
| 40 | Deska ložiska s klipem | ZPA006 | 3-03485-9004 |

Vedení - lišta ALFA+ LEVÉ/PRAVÉ (2-01642-PU11)

| pozice | název položky | obchodní název | číslo výkresu |
|--------|--------------------------------|----------------|---------------|
| 900/20 | Koncovka VL - 40 mm | ZPH095/1 | 3-03667-9004 |
| 900/30 | Pružina VL ZIP SC800 | ZPH147 | 6-013992-0000 |
| 900/40 | Clip VL ZIP SC800 | ZPH099 | 6-013993-0000 |
| 900/50 | Vodící profil SC800 pro zip v3 | ZPH145 | 6-014155-0000 |

SCREEN ALFA PLUS-ZIP

Ovládání motor



Motory (SOMFY) Screen ALFA (2-00530-0009)

| pozice | název položky | obchodní název | číslo výkresu |
|---------|---|----------------|---------------|
| 10 | Motor Geiger Solid Line Zip AIR 6/16 | PR0790/06 | 6-015903-0006 |
| 11 | Motor Geiger Solid Line Zip AIR 10/16 | PR0790/10 | 6-015903-0010 |
| 12 | Motor Geiger Solid Line Zip AIR 20/16 | PR0790/20 | 6-015903-0020 |
| 301-303 | Motor MAESTRIA +50 IO | ZP0084/1 | 6-012538-xxxx |
| 401-403 | Maestria +50 WT | ZP0093/06 | 6-015258-xxxx |
| 2040 | Vrut 4,8x19 DIN 7982, zápust. hl. křížová | 51302.050.016 | 6-013928-0000 |
| 2050 | Průchodka kabelu GUMOVÁ pr.7 | ZPH150 | 6-014339-0000 |
| 2060 | Kabelová spona 300x4,8 - ČERNÁ | ZPH168 | 6-014438-0000 |
| 2090 | Deska ložiska plochá | ZPA005 | 3-03484-9004 |
| 2100 | Deska ložiska s klipem | ZPA006 | 3-03485-9004 |
| 2012 | Unašeč LT50 HI - pr. 95mm | ZPH162 | 6-014327-0000 |

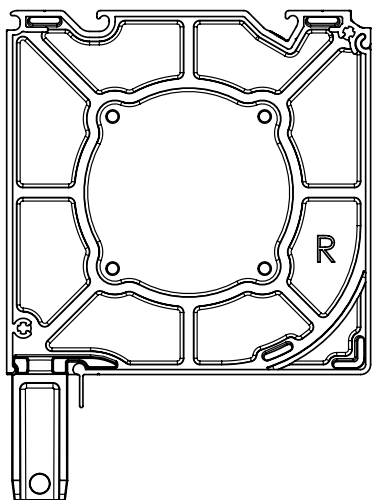
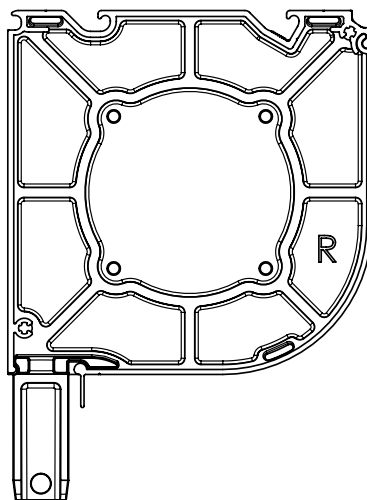
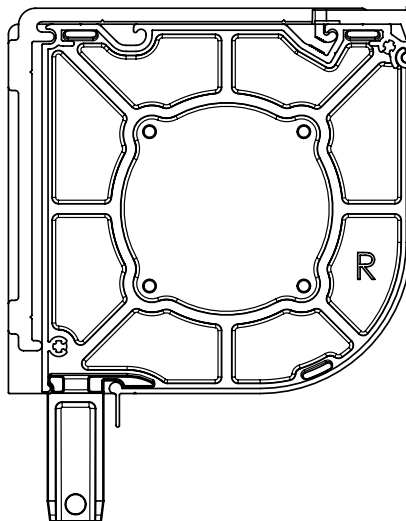
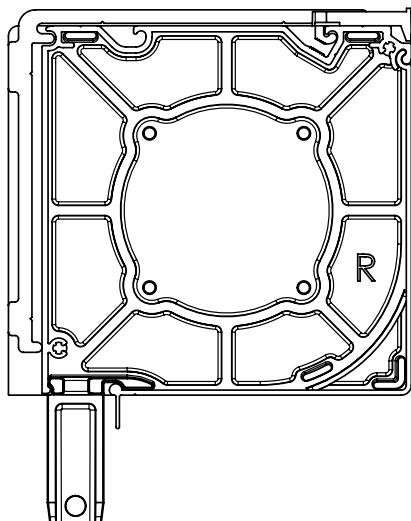
Motory (Becker) Screen ALFA-ZIP PLUS (6-015258 / 6-012538 / 6-002624 / 6-014483)

| pozice | název položky | obchodní název | číslo výkresu |
|--------|-------------------------|----------------|---------------|
| 40 | Motor BECKER 50 E 08/17 | BE08 | 6-017861-0008 |
| 40 | Motor BECKER 50 E 12/17 | BE12 | 6-017861-0012 |
| 40 | Motor BECKER 50 E 20/17 | BE20 | 6-017861-0020 |
| 40 | Motor BECKER 50 C 08/17 | BC08 | 6-017862-0008 |
| 40 | Motor BECKER 50 C 12/17 | BC12 | 6-017862-0012 |
| 40 | Motor BECKER 50 C 20/17 | BC20 | 6-017862-0020 |
| 40 | Motor BECKER 40 E 09/16 | BE08 | 6-017861-0009 |
| 40 | Motor BECKER 40 C 09/16 | BC08 | 6-017862-0009 |

*Pozn.: E=elektronický motor / C=rádiový motor

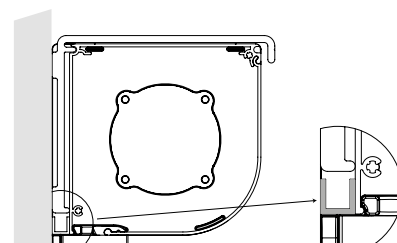
SCREEN ALFA PLUS-ZIP

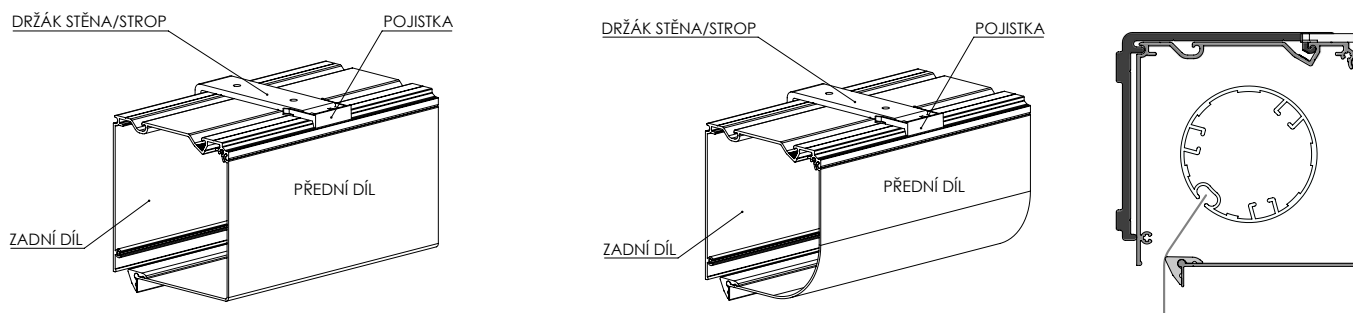
Technická specifikace

Box hranatý 110x110
(2-01640)**Horní profil - hranatý - s rozšířenou bočnicí****Box čtvrkulatý 110x110**
(2-01641)**Horní profil - čtvrkulatý - s rozšířenou bočnicí****Zadní části boxu****U-profil – horizontální**

Mezeru mezi boxem a stěnou lze zaplnit horizontálně pomocí U-profilu
O rozměrech 10 x 10 x 10 mm, délka je určena šířkou boxu.

Použití: - u vodící lišty A839

**U-profil – horizontální**

Držák stěna / strop

Materiál: extrudovaný hliník s práškovým nástřikem
 Pro instalaci všech velikostí horního profilu nezávisle na vodících lištách:

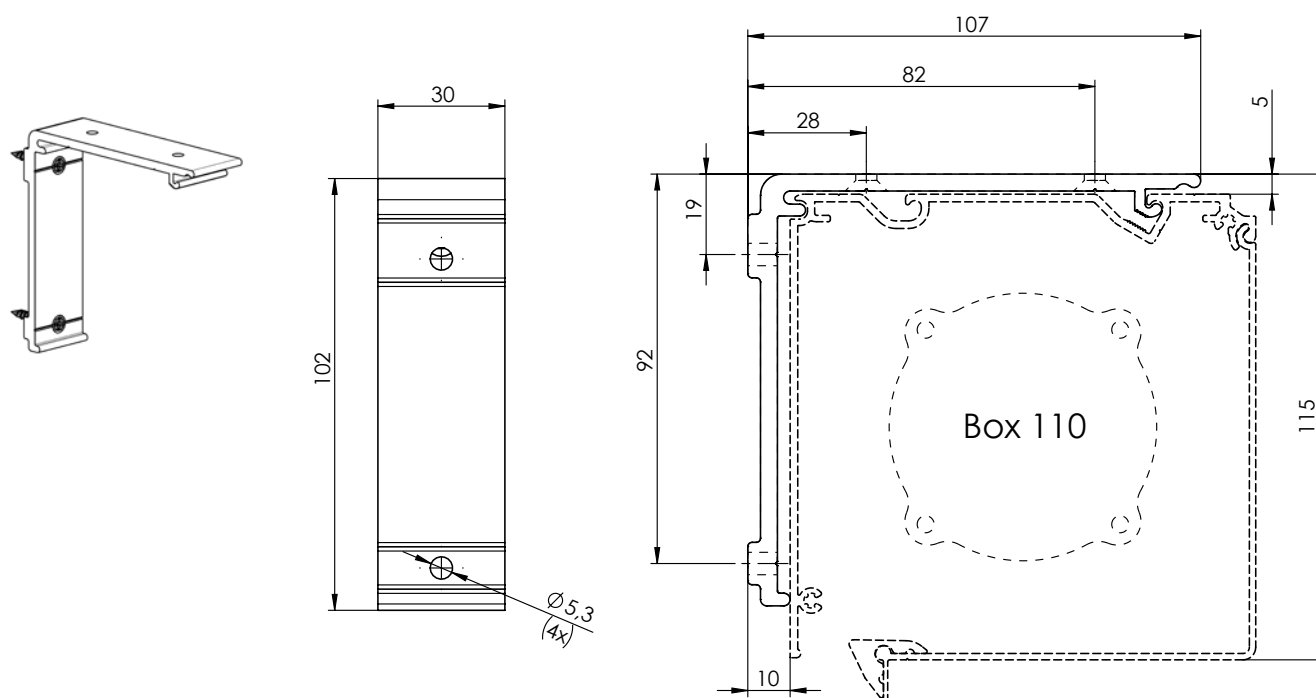
Standardní počet držáku stěna/strop:

| Šíře rolety (mm) | Box 110 |
|------------------|---------|
| 0-1500 | 2ks |
| 1501 - 3000 | 3ks |
| 3001 - 4500 | 4ks |
| 4501 - 5000 | 5ks |

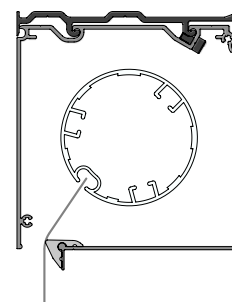
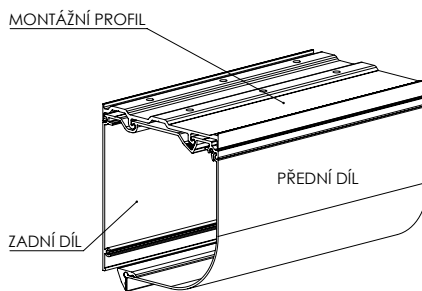
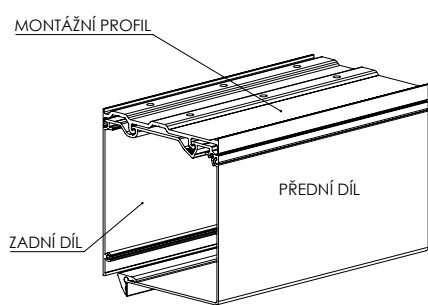
Je-li použit držák stěna/strop, doporučujeme použít vodící lišty typu A839.

Šířka držáku stěna/strop: 30 mm

Posouvá zadní stranu horního profilu o 10 mm dopředu stejně jako závěsy vodících lišt.

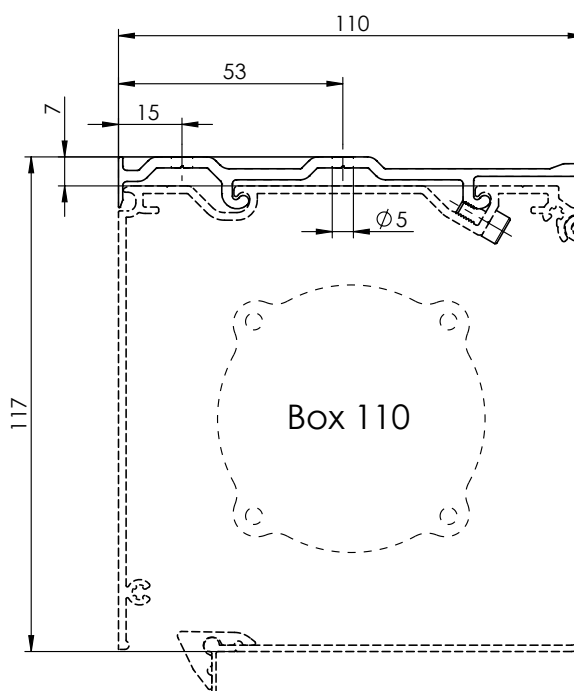
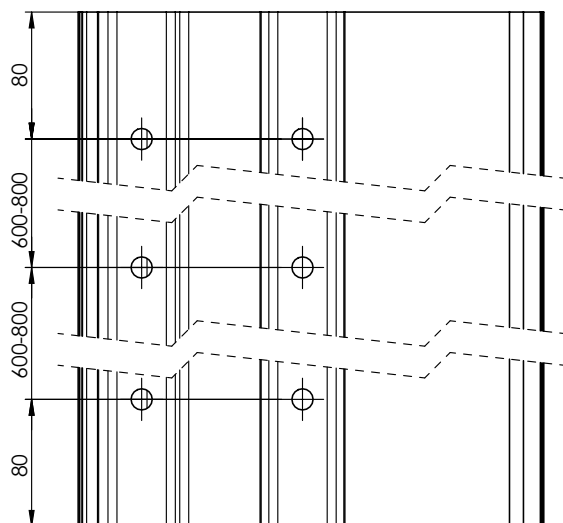
Držák stěna / strop

Držák pro pergolu (montážní profil)



Držák pro pergolu (montážní profil)

Doporučená rozteč otvorů



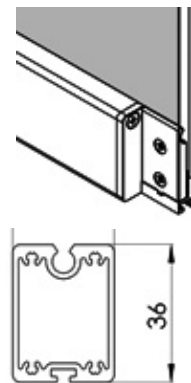
Profil dolní (6-015158-0000)

Dolní profil se skládá z dvojdílného (levého a pravého) kluzného bloku a profilu z extrudovaného hliníku s práškovým nástřikem.

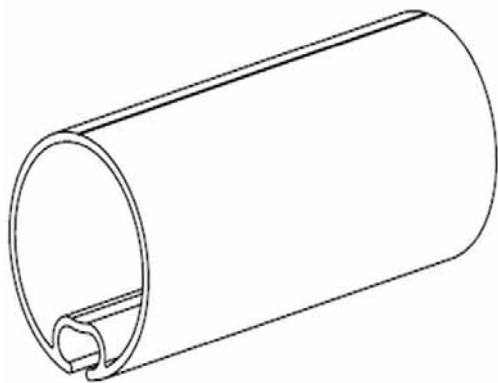
Profil obsahuje:

- Drážku pro bezšroubové připevnění látky pomocí prutu $\varnothing 3$ mm
- Komoru pro vyztužovací pásek
- Drážku na spodní straně pro vložení pryžového dorazu (lze jej také nahradit kartáčem)

Dvojdílný kluzný blok zaručuje správné napnutí látky.

**Válec navíjecí, pr. 95mm**

(6-014231-0000)

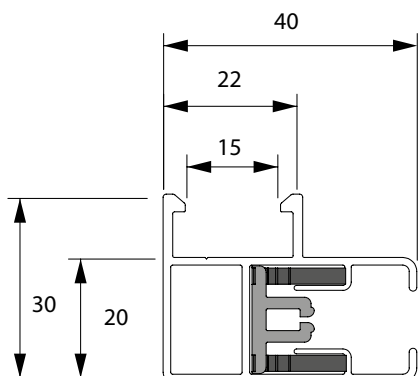


Materiál: pozinkovaná ocel pro trubky $\varnothing 95$ mm.

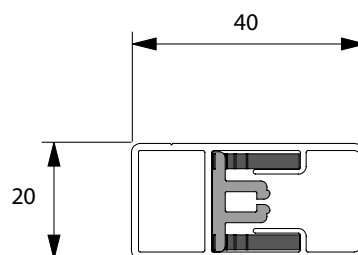
Obsahuje drážku pro připevnění látky pomocí plastového prutu $\varnothing 6$ mm.

Vodící lišty pro motor**Materiál:** extrudované hliníkové profily s práškovým nástřikem**Vodící lišta A839 (7-303494)**

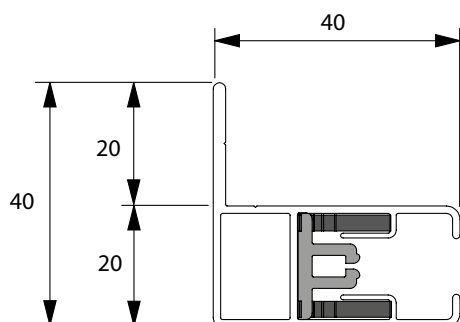
- standardní vodící lišta pro upevnění na závěsy nebo malou vzdálenost vzhledem k boční straně (10 mm).

**Vodící lišta A830 (7-303492)**

- plochá vodící lišta bez závěsů.

**Vodící lišta A838 (7-303493)**

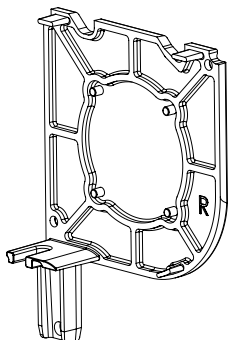
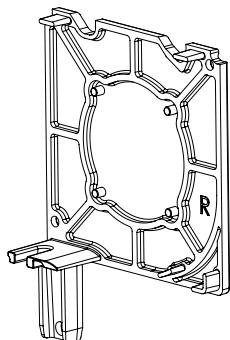
- vodící lišta s krátkou montážní přírubou.



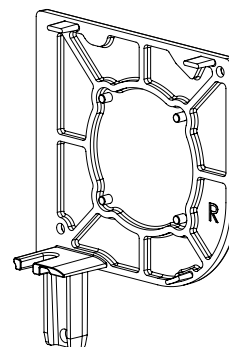
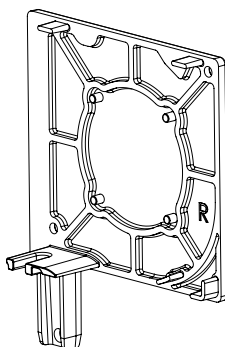
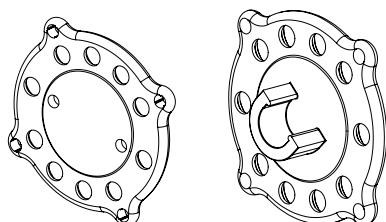
Bočnice:

Základní bočnice: - hliníkové bočnice s čepy - tlakový odlitek,
- hliníkové bočnice kompletní s univerzálními nosnými deskami z černého syntetického materiálu.

Bočnice pro montážní profil



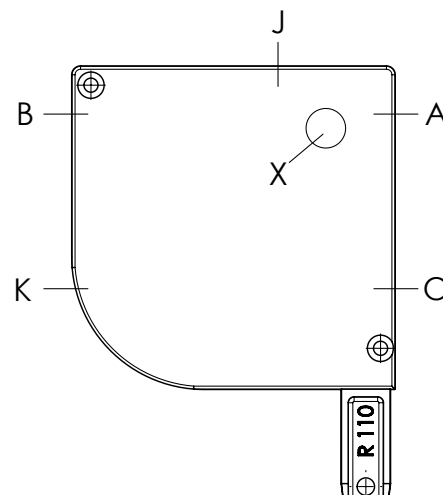
Bočnice pro držák stěna-strop

**Univerzální nosná deska:****Ovládání umístění - výstup**

| Typ montáže | Ovládání | O | A | X | B |
|-------------|----------|-----|-----|-----|-----|
| | | 110 | 110 | 110 | 110 |
| A-AE | Motor | x | x | x | |
| B-BE | Motor | | | x | x |

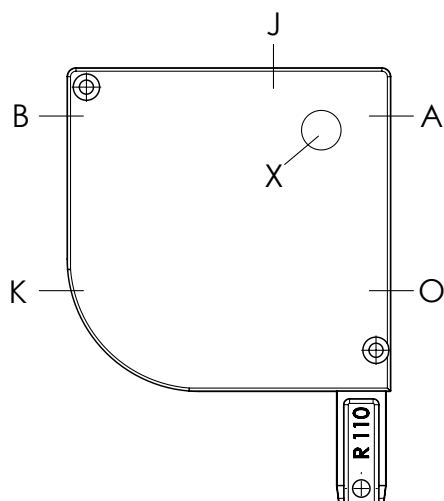
| Typ montáže | Ovládání | K | J |
|-------------|----------|-----|-----|
| | | 110 | 110 |
| A-AE | Motor | | x |
| B-BE | Motor | x | x |

| | |
|---|--|
| x | Ano |
| x | Možnost pouze s hranatým boxem |
| J | Pro montáž strop/nadpraží nebo použití v interiéru, z důvodu průniku vody. |
| o | Není možné |

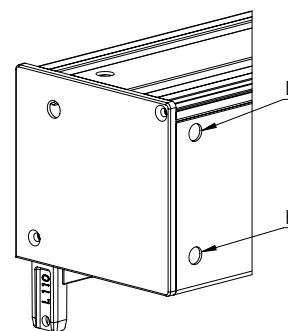
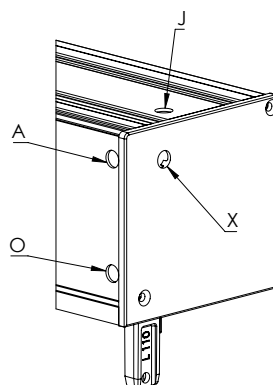
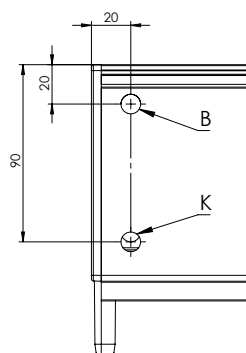
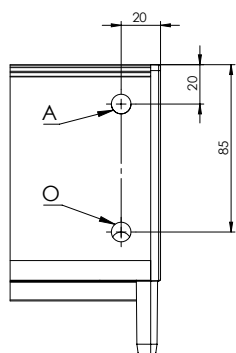
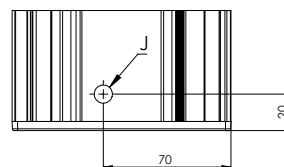
Ovládací výstupy

Ovládání – motor

Možnost výběru umístění kabelu

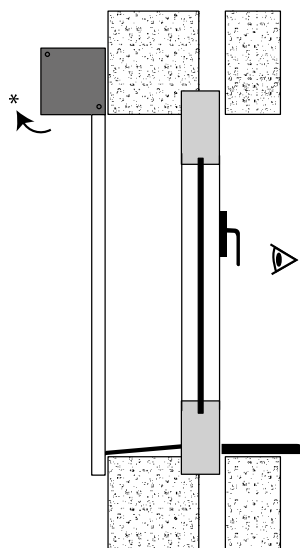


vlevo, vývod X (z bočnice) pouze pro box 110
 vpravo, vývod X (z bočnice) pouze pro box 110



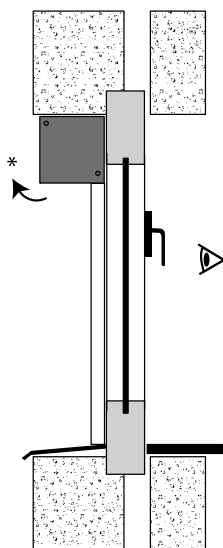
Typy montáže

Typ A-AE (na stěnu)

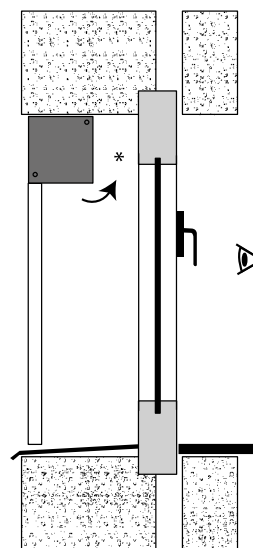


* prostor pro otevření boxu

Typ A-AE (do špalety)

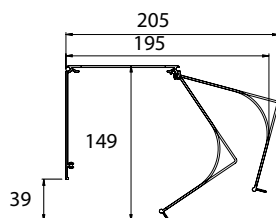


Typ B-BE (do špalety) *



- A - návin k oknu „A“
(standard)
- AE - návin k oknu „AE“
(exteriér světlejší)
- B - návin od okna „B“
- BE - návin od okna „BE“
(exteriér světlejší)

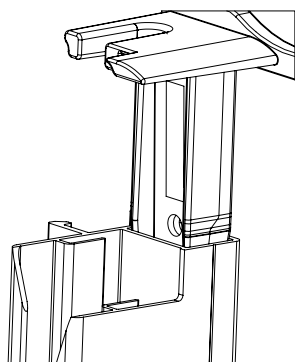
Typ 110



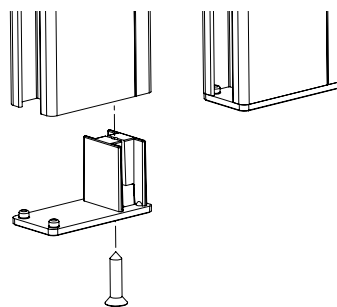
Montáž na čepy

Box se montuje do vodících lišt. Lišty se pohybují po čepích konzol.

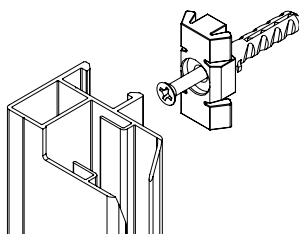
Montáž na čepy



Koncový doraz



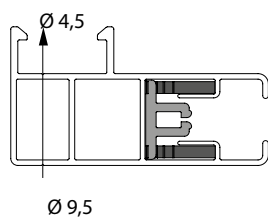
Závěsy pro vodící lišty A839



S koncovým dorazem Al černé barvy; tloušťka 2 mm.

Některé vodící lišty mohou být dodány s předem vyvrtanými otvory na boční straně.

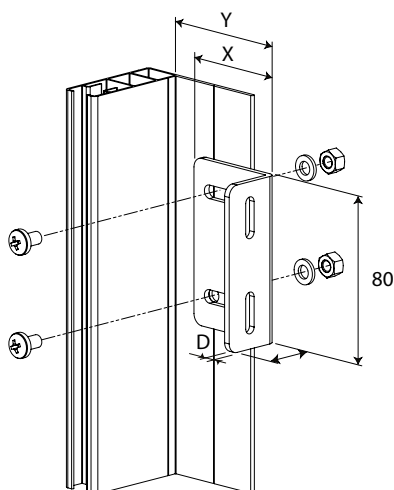
Vrtání na čelní straně:



Vodící lišty pro vyvrtané otvory na čelní straně:

| Vrtání | A839 | A830 | A838 |
|--------------|------|------|------|
| boční strana | x | x | - |

Držák pro vodící lišty A838:



| X × H × D | X | Y | číslo výkresu |
|--------------|-----|---------|---------------|
| 50 × 30 × 3 | 50 | 50-65 | 6-014549-0000 |
| 60 × 30 × 3 | 60 | 60-75 | 6-014550-0000 |
| 100 × 30 × 3 | 100 | 100-115 | 6-014552-0000 |
| 130 × 30 × 3 | 130 | 130-145 | 6-014542-0000 |

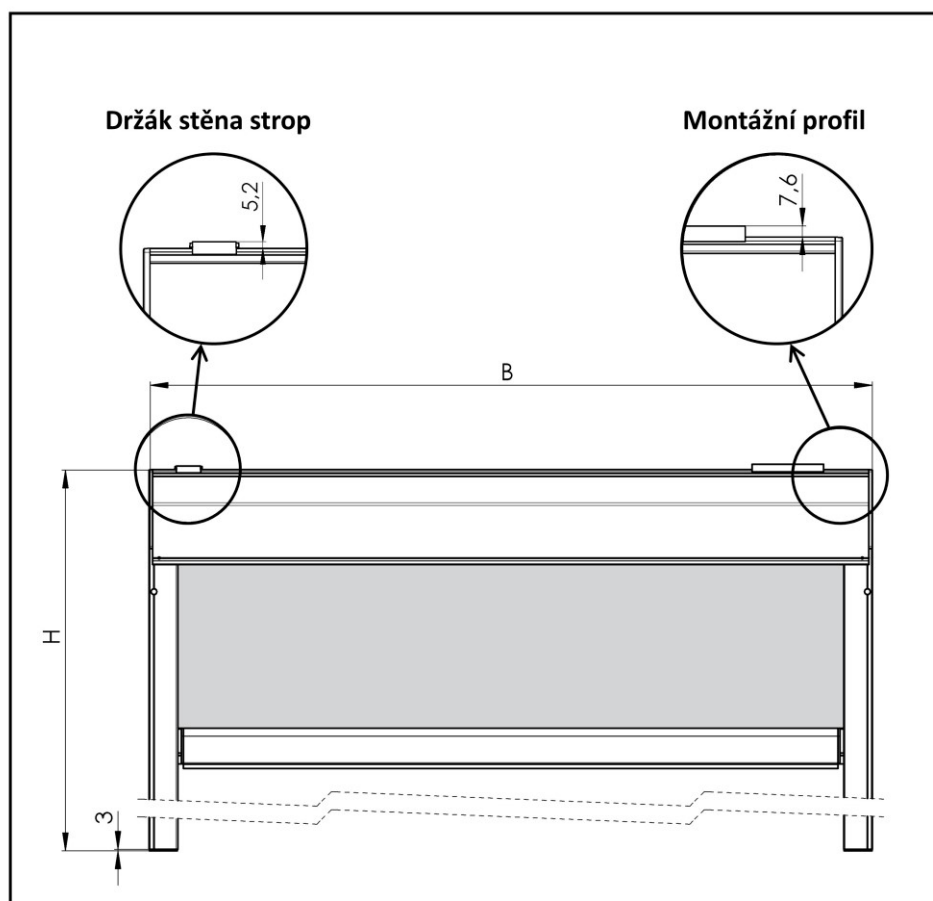
SCREEN ALFA PLUS-ZIP

Vyměření screenové rolety ALFA PLUS-ZIP

Konečná šířka B = vzdálenost mezi bočnicemi.

Konečná výška H = výška včetně boxu a koncovek vodicích lišt (tloušťka koncovek vodicích lišt = 3 mm) vyjma držáku stěna/strop nebo vyjma montážního profilu.

Více v samostatném dokumentu **Návod na vyměření a montáž.**



Montáž screenové rolety ALFA PLUS-ZIP

Existuje několik způsobů instalace screenové rolety v závislosti na instalační situaci.

Pozn.: Pro samonosné provedení montáže screenové rolety postupujte dle varianty A, metody 2.

Varianta A: použití držáků stěna /strop

Metoda 1. Upevnění boxu pomocí držáků stěna/strop, nasunutí vodicích lišt na čep bočnice a zajištění vodicích lišt šrouby.

Metoda 2. Umístění kompletní sestavy boxu a vodicích lišt do okenního otvoru nebo nad něj a zajištění šrouby (požívá se v případě, že není místo pro nasunutí vodicích lišt na čep bočnice např. z důvodu parapetu nebo pro samonosné provedení screenové rolety).



vodováha

METODA 1. Upevnění boxu pomocí držáků stěna/strop, nasunutí vodicích lišt na čep bočnice a zajištění vodicích lišt šrouby.

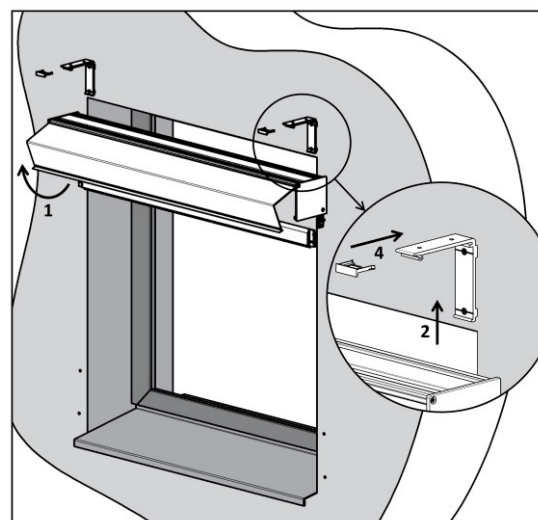
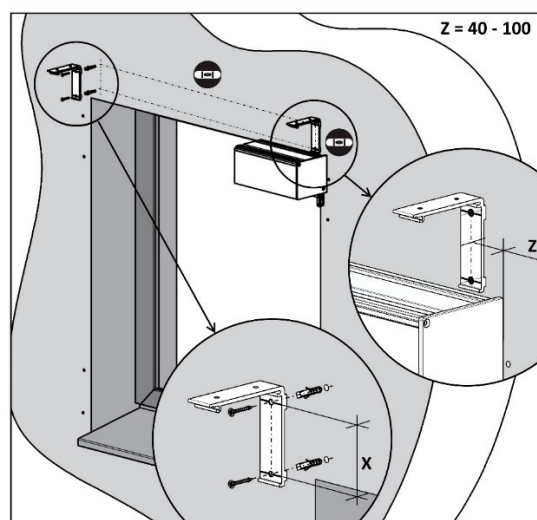
| Typ boxu | X |
|----------|-------|
| 90 | 52 mm |
| 110 | 73 mm |

Krok 1: Vyvrtání otvorů pro držáky stěna/strop

1. Umístěte držáky stěna/strop na montážní plochu. Horní otvory použijte pro montáž na strop a zadní otvory pro montáž na stěnu.
2. Box musí být dokonale vodorovný, a proto se ujistěte, zda jsou držáky stěna/strop řádně vyrovnané.
K tomu použijte hadicovou vodováhu a olovnici nebo jiný vhodný nástroj.
3. Držáky stěna/strop musí být umístěny ve vzdálenosti 40-100 mm od okrajů boxu. Jakékoliv další držáky se montují rovnoměrně rozložené podél šířky boxu a jejich účelem je zabránit prohýbání širších boxů.

Krok 2: Upevnění boxu na držák stěna/strop

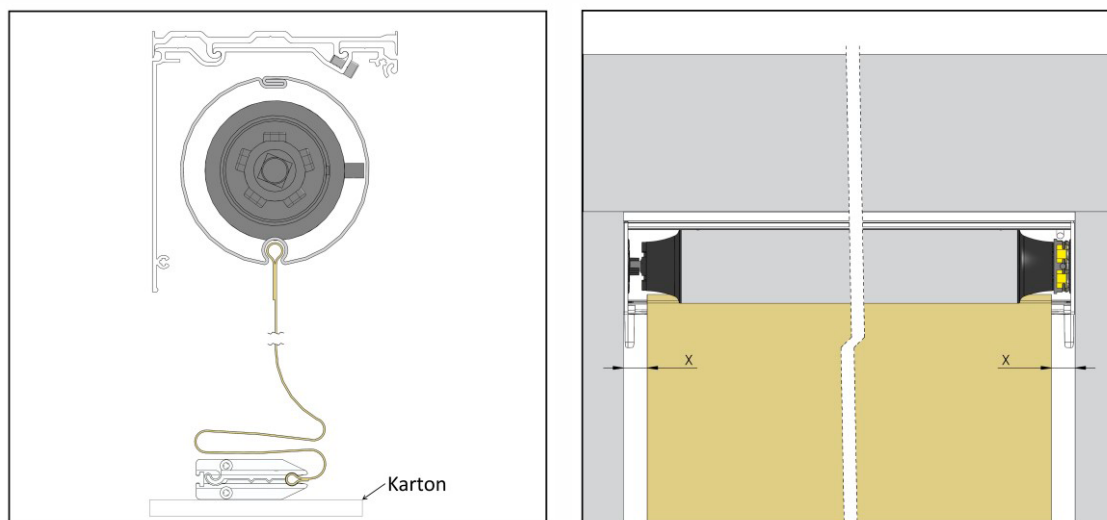
1. Odmontujte přední víko boxu
2. Nasadte box do držáků stěna/strop.
3. Ujistěte se, že je box správně nasazen na všech držácích
4. Nasadte a zatlačte pojistky, které musí zacvaknout do správné polohy



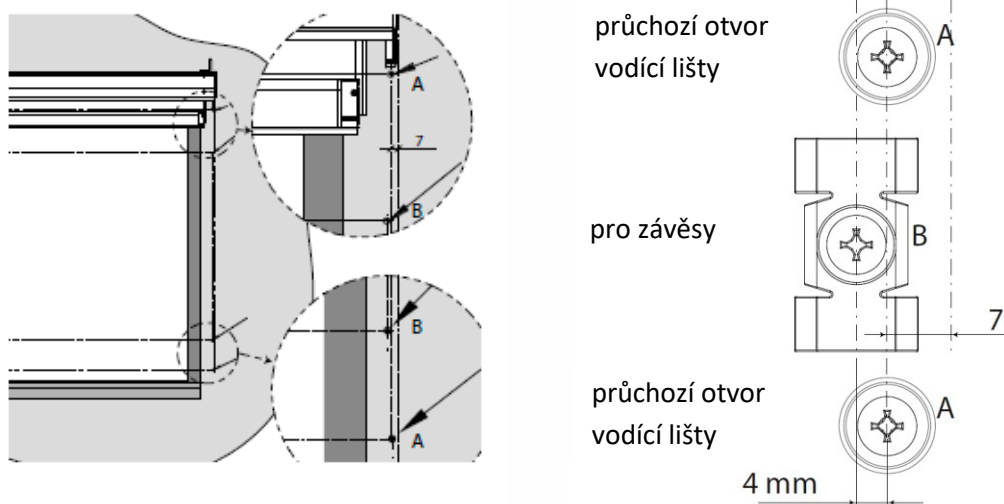
Krok 3: Vycentrování látky v boxu

1. Sjedte s látkou tak, ať se úplně odmotá z válce (látka zůstane nasunutá v drážce válce). Dbejte při tom na to, aby nedošlo k ušpinění látky a poškození spodního profilu.
2. Vycentrujte látku na válci tak, aby byla na středu boxu (ne na středu válce)
3. Zkontrolujte, zda se látka navíjí rovně → proveďte 2-3 kontrolní cykly (POZOR! Nejsou nastaveny koncové dorazy na motoru!)

Kontrolu ukončete tak, aby spodní lišta byla cca. 15 cm pod boxem

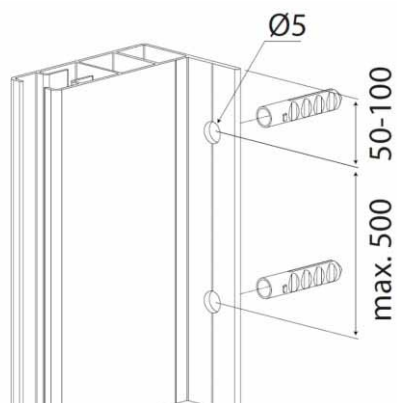
**Krok 4: Vyvrtání otvorů pro vodící lišty****Vodící lišty A839, A829:**

1. Na stěně nebo jiné montážní ploše vyznačte otvory, jež se mají vrtat.
2. K tomu použijte předvrtané vodící lišty.
3. A jsou v obrázku označeny otvory pro uchycení vodících lišt.
4. B jsou v obrázku označeny otvory pro závěsy.

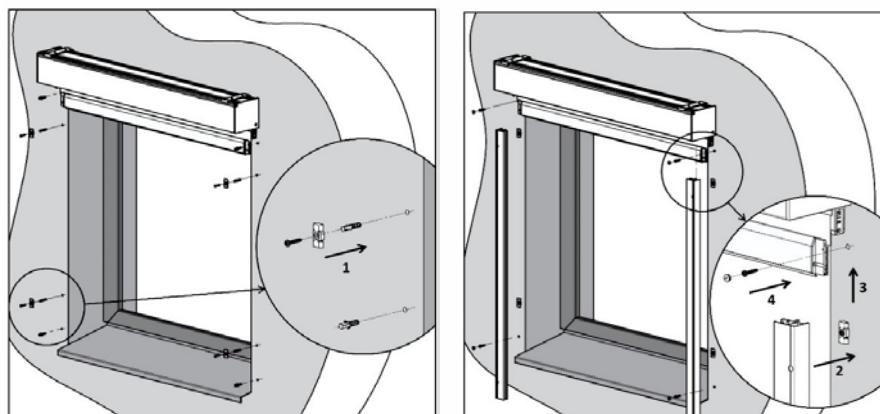


Vodící lišty A830, A820:

Pro uchycení vodících lišt A830, A820 použijte předvrtané otvory v lištách.

Vodící lišty A838, A828:**Krok 5: Montáž vodících lišt****Vodící lišty A839, A829:**

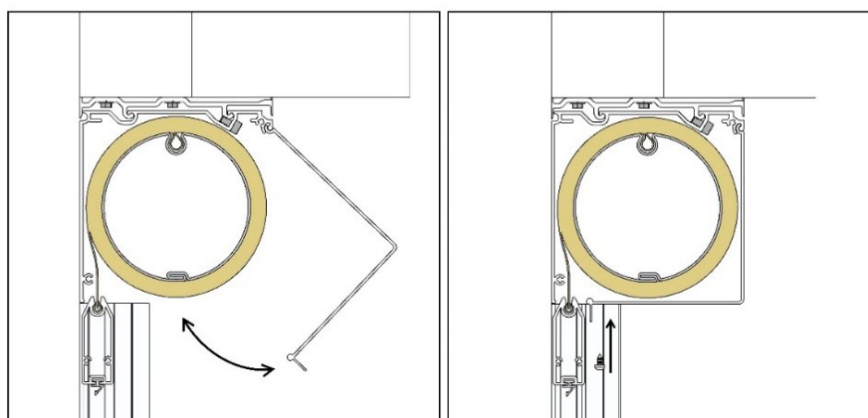
1. Upevněte závěsy na montážní plochu.
2. Čelně navkvněte vodící lišty na závěsy.
3. Nasuňte vodící lišty na čepy bočnic a ujistěte se, zda se koncovky spodní lišty správně zasunuly do drážek vodících lišt a zda se zip na látce zasunul do plastové vložky ve vodící liště.
4. Přišroubujte vodící lišty k montážní ploše přes otvory A.

**Vodící lišty A830, A820, A838, A828:**

Nasuňte vodící lišty na čepy bočnic a přišroubujte je k montážní ploše přes otvory A.

Krok 6: Nasazení předního víka

Namontujte zpět přední víko boxu.



Krok 7: Nastavení motoru

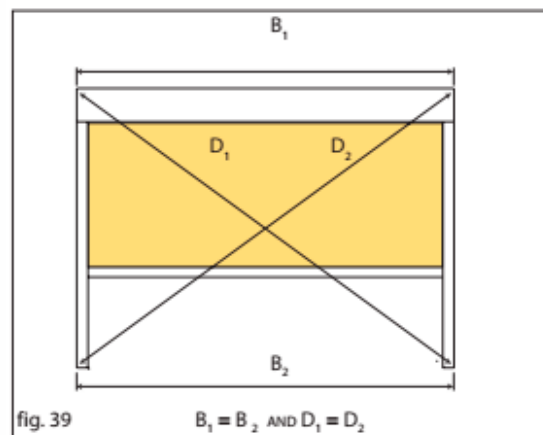
Nastavte koncové dorazy motoru v závislosti na typu motoru (viz. Návod na motor)

Krok 8: Kontrola montáže

Vždy se ujistěte, zda je roleta správně namontována:

1. Nejprve ověřte, zda je box **namontován vodorovně**.
2. Ověřte, zda jsou obě vodící lišty navzájem rovnoběžné a zároveň kolmé k boxu.
3. Změřte a porovnejte navzájem úhlopříčky s přesností na milimetry.

Pokud box a vodící lišty nejsou správně namontovány, spodní lišta se bude do boxu vždy navíjet zešikma, což způsobí zvlnění látky nebo její vytrhávání z plastové vložky ve vodící liště.



Metoda 2. Umístění kompletní sestavy boxu a vodících lišt do okenního otvoru nebo nad něj a zajištění šrouby (používá se v případě, že není místo pro nasunutí vodících lišt na čep bočnice např. z důvodu parapetu nebo pro samonosné provedení screenové rolety).

Krok 1: Vyvrtání otvorů pro držáky stěna/strop

1. Umístěte držáky stěna/strop na montážní plochu. Horní otvory použijte pro montáž na strop a zadní otvory pro montáž na stěnu.
2. Box musí být dokonale vodorovný, a proto se ujistěte, zda jsou držáky stěna/strop řádně vyrovnané. K tomu použijte hadicovou vodováhu a olovnici nebo jiný vhodný nástroj.
3. Držáky stěna/strop musí být umístěny ve vzdálenosti 40-100 mm od okrajů boxu. Jakékoliv další držáky se montují rovnoměrně rozložené podél šířky boxu a jejich účelem je zabránit prohýbání širších boxů.

Pro samonosné provedení vynechejte krok 1 a pokračujte krokem 2.

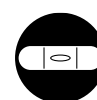
Krok 2: Vyvrtání otvorů pro vodící lišty**Vodící lišty A839, A829:**

1. Na stěně nebo jiné montážní ploše vyznačte otvory, jež se mají vrtat. K tomu použijte předvrtané vodící lišty.
2. A jsou v obrázku označeny otvory pro uchycení vodících lišt.
3. B jsou v obrázku označeny otvory pro závěsy.

Upevněte závěsy na montážní plochu.

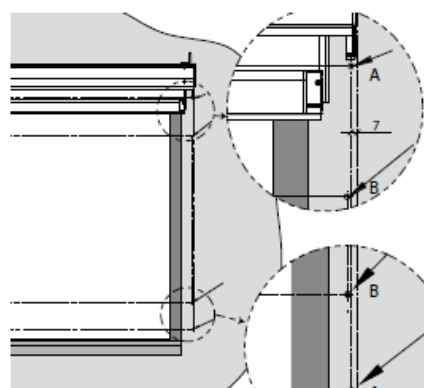
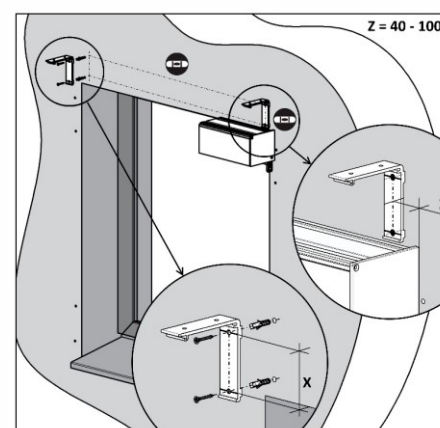
Vodící lišty A830, A820:

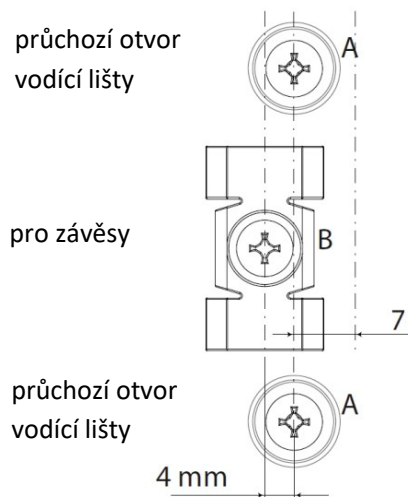
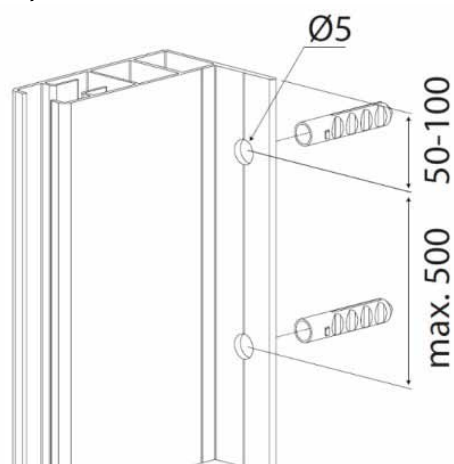
Pro uchycení vodících lišt A830, 820 použijte předvrtané otvory v lištách.



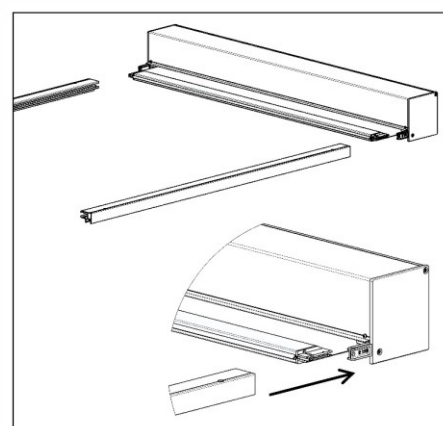
vodováha

| Typ boxu | X |
|----------|-------|
| 90 | 52 mm |
| 110 | 73 mm |

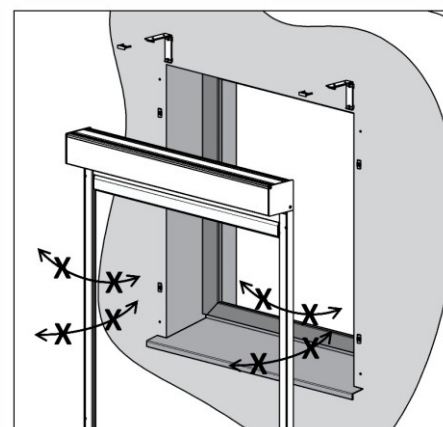


Vodící lišty A838, 828:**Krok 3: Nasunutí vodících lišt na čepy bočnic**

1. Položte box rolety na kartonový obal (dbejte na to, abyste nepoškodili povrchovou úpravu).
2. Poté nasuňte předvrtané vodící lišty na čepy bočnic.
3. Ujistěte se, zda se koncovky spodní lišty správně zasunuly do drážek vodících lišt a zda se zip na látce zasunul do plastové vložky ve vodící liště.

**Krok 4: Usazení boxu a vodících lišt**

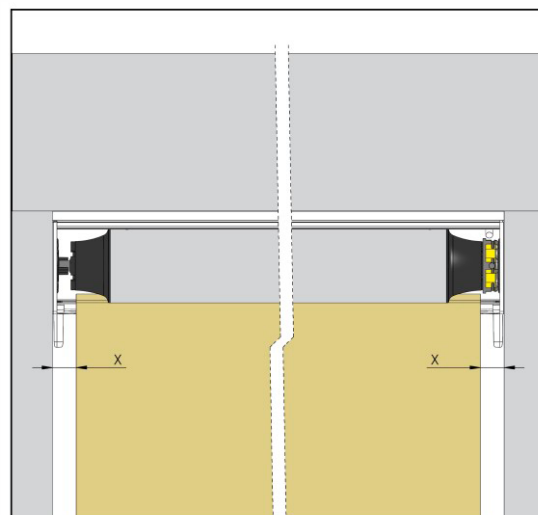
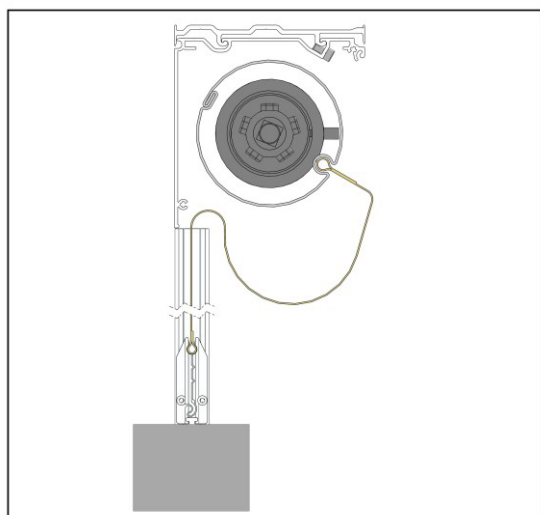
Zvedněte box s vodícími lištami. Toto provádějte min. se 2 osobami v závislosti na celkové šířce boxu. Umístěte kompletní sestavu do okenního otvoru.



Pozor! Dávejte pozor, abyste neodlomili čepy tím, že vodící lišty posunete příliš dopředu, dozadu nebo stranou.

Krok 5: Vycentrování látky v boxu

1. Sjedte s látkou tak, ať se úplně odmotá z válce (látka zůstane nasunutá v drážce válce). Dbejte při tom na to, aby nedošlo k ušpinění látky a poškození spodního profilu.
2. Vycentrujte látku na válci tak, aby byla na středu boxu (ne na středu válce)
3. Zkontrolujte, zda se látka navíjí rovně → proveďte 2-3 kontrolní cykly (POZOR! Nejsou nastaveny koncové dorazy na motoru!) Kontrolu ukončete tak, aby spodní lišta byla cca. 15 cm pod boxem.



Krok 6: Upevnění boxu na držáky stěna/strop a přišroubování vodicích lišt

1. Nasadte box do držáků stěna/strop.
2. Ujistěte se, že je box správně nasazen na všech držácích.
3. Nasadte a zatlačte pojistky, které musí zacvaknout do správné polohy.
4. U vodicích lišt A839,829 je čelně nacvakněte na závěsy a přišroubujte k montážní ploše přes otvory A.
5. U vodicích lišt A830, 820, A838, A828 je přišroubujte k montážní ploše přes otvory A

Krok 7: Nastavení motoru

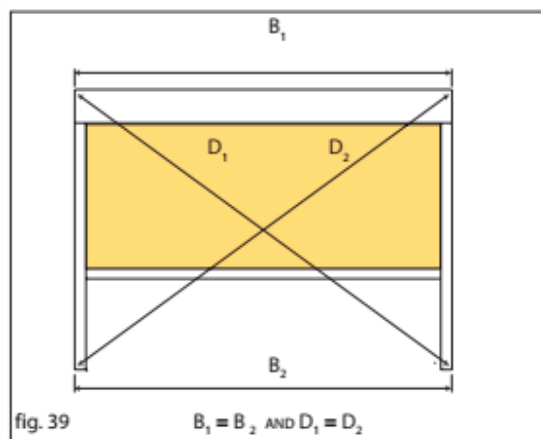
Nastavte koncové dorazy motoru v závislosti na typu motoru (viz. Návod na motor)

Krok 8: Kontrola montáže

Vždy se ujistěte, zda je roleta správně namontována:

1. Nejprve ověřte, zda je box **namontován vodorovně**.
2. Ověřte, zda jsou obě vodicí lišty navzájem rovnoběžné a zároveň kolmé k boxu.
3. Změřte a porovnejte navzájem úhlopříčky s přesností na milimetry.

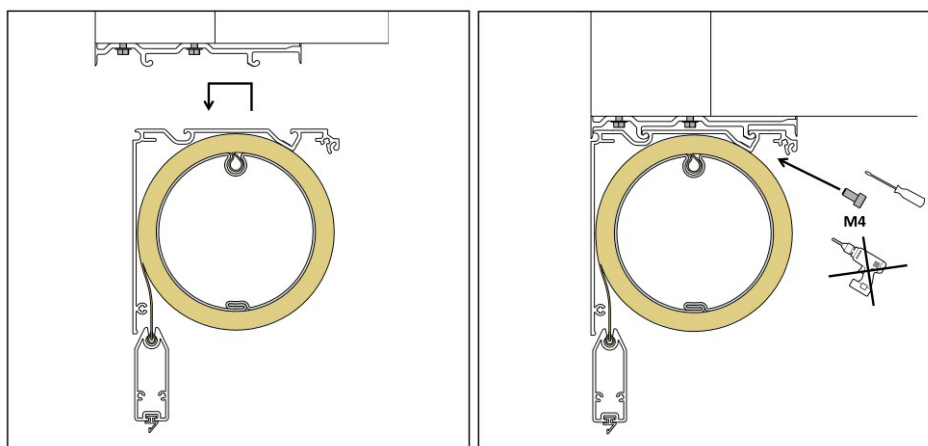
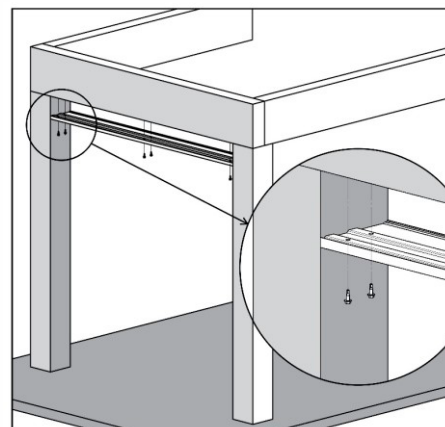
Pokud box a vodicí lišty nejsou správně namontovány, spodní lišta se bude do boxu vždy navíjet zešíkma, což způsobí zvlnění látky nebo její vytrhávání z plastové vložky ve vodicí liště.

**Varianta B: použití montážního profilu****Krok 1: Upevnění montážního profilu**

1. Umístěte profil na montážní plochu a označte si místa dle předvrtaných otvorů. **Montážní plocha musí být dokonale vodorovná!**
2. Předvrtejte otvory dle použitého spojovacího materiálu a našroubujte montážní profil.

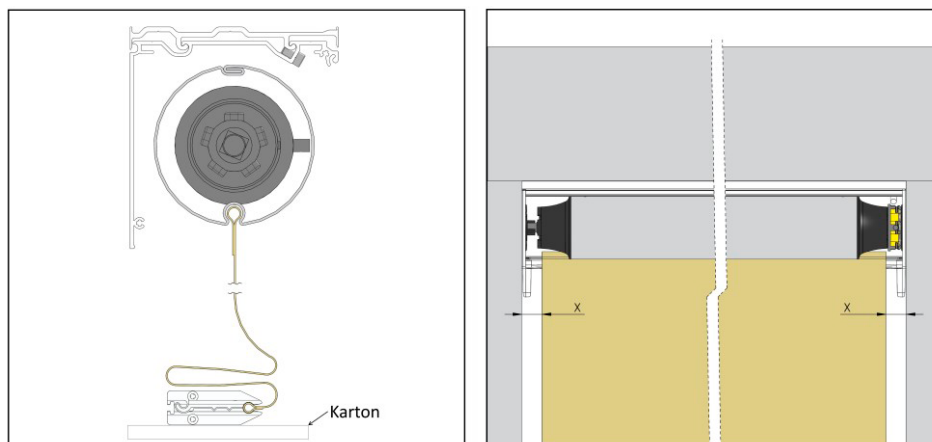
Krok 2: Upevnění boxu na montážní profil

1. Odmontujte přední víko boxu
2. Nasadte box do montážního profilu
3. Ujistěte se, že je box správně nasazen po celé délce v obou zámcích.
4. Našroubujte příbalené šrouby M4 do předvrtaných otvorů v boxu.

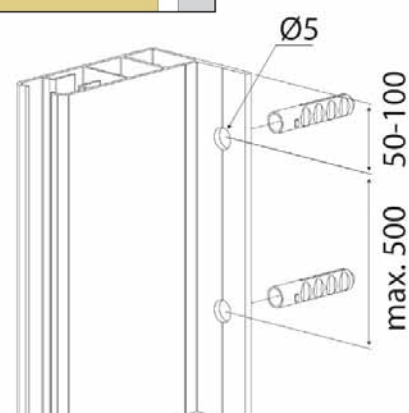


Krok 3: Vycentrování látky v boxu

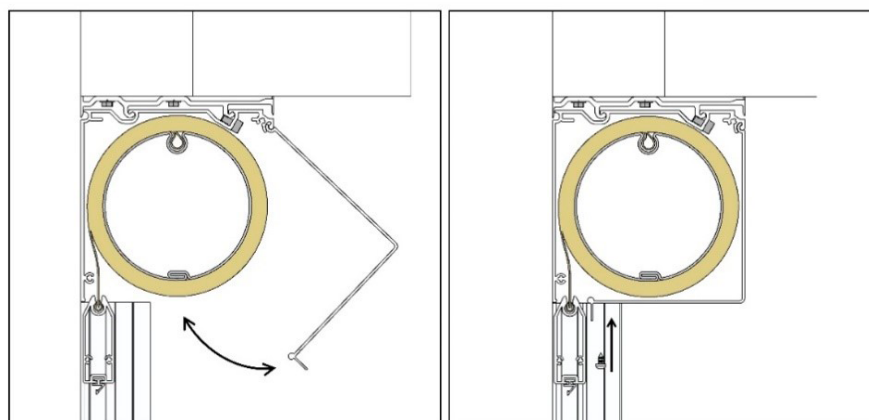
1. Sjedte s látkou tak, ať se úplně odmotá z válce (látka zůstane nasunutá v drážce válce). Dbejte při tom na to, aby nedošlo k ušpinění látky a poškození spodního profilu.
2. Vycentrujte látku na válci tak, aby byla na středu boxu (ne na středu válce)
3. Zkontrolujte, zda se látka navíjí rovně → proveďte 2-3 kontrolní cykly (POZOR! Nejsou nastaveny koncové dorazy na motoru!)
Kontrolu ukončete tak, aby spodní lišta byla cca. 15 cm pod boxem.

**Krok 4: Montáž vodících lišt**

1. Nasuňte vodící lišty na čepy bočnic.
2. Ujistěte se, zda se koncovky spodní lišty správně zasunuly do drážek vodících lišt a zda se zip na látce zasunul do plastové vložky ve vodící liště.
3. Přešroubujte vodící lišty.

**Krok 5: Nasazení předního víka**

Namontujte zpět přední víko boxu.

**Krok 6: Nastavení motoru**

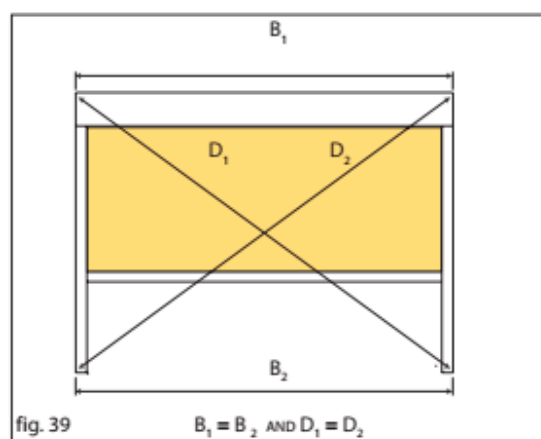
Nastavte koncové dorazy motoru v závislosti na typu motoru (viz. Návod na motor)

Krok 7: Kontrola montáže

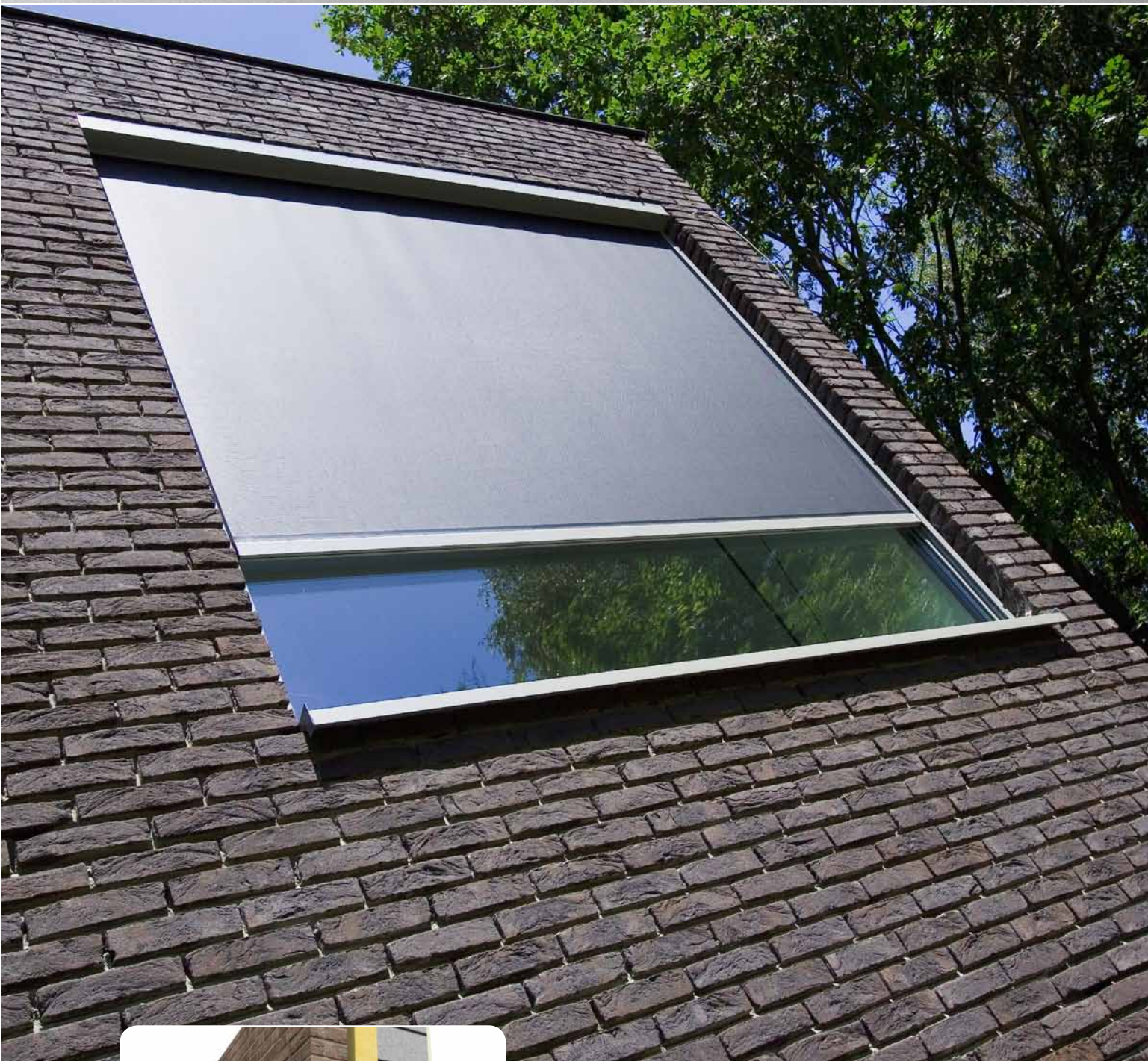
Vždy se ujistěte, zda je roleta správně namontována :

1. Nejprve ověřte, zda je box **namontován vodorovně**.
2. Ověřte, zda jsou obě vodící lišty navzájem rovnoběžné a zároveň kolmé k boxu.
3. Změřte a porovnejte navzájem úhlopříčky s přesností na milimetry.

Pokud box a vodící lišty nejsou správně namontovány, spodní lišta se bude do boxu vždy navíjet zešikma, což způsobí zvlnění látky nebo její vytrhávání z plastové vložky ve vodící liště.



SCREEN HR7

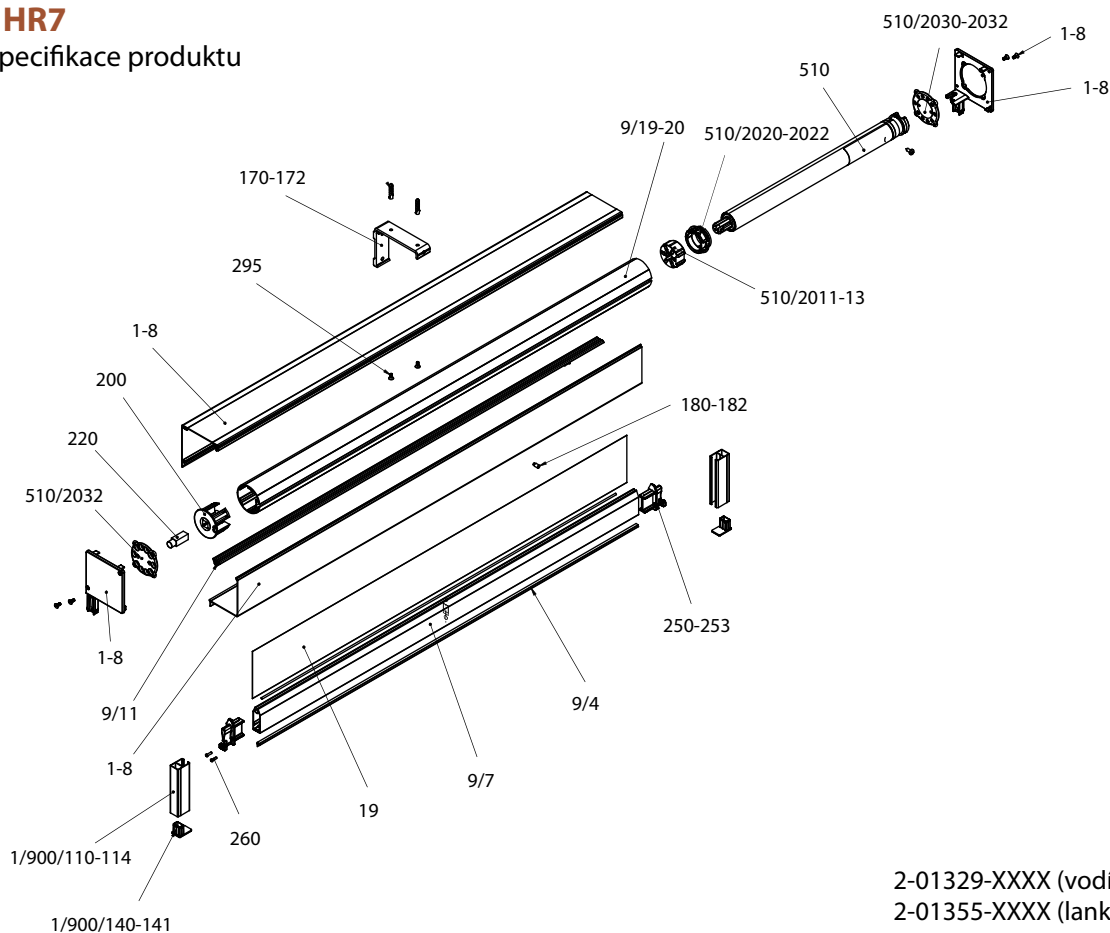


- ▲ 2 typy moderních boxů: hranatý pro strohou architekturu nebo zaoblený, pro více tradiční budovy, oba typy dostupné ve 3 velikostech,
- ▲ vyvážená spodní lišta pro vedení a napnutí tkaniny,
- ▲ třída odolnosti proti větru 2,
- ▲ možnost spřažení až 3 kusů rolet,
- ▲ možnost vedení lankem i vodícími lištami,
- ▲ jednoduchá montáž,
- ▲ garantovaná plocha až 14 m².

ISOTRA *Quality*

SCREEN HR7

Základní specifikace produktu



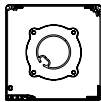
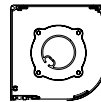
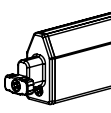
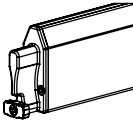

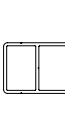
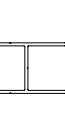
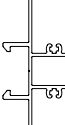
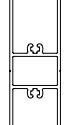

Ovládání

Slouží pro vytažování a stahování screenové rolety. Pro všechny velikosti boxu jsou k dispozici dva typy ovládání:

Motor – standardní asynchronní tubulární motor LT50 (min. šířka rolety 580 mm) nebo volitelný asynchronní tubulární motor LT50 RTS, OXIMO RTS, Sunea Screen IO, Altus RTS (min. šířka 685 mm), pro box o rozměru 70x70 lze použít pouze tyto motory: Altus 40 RTS, LS40, Sunea IO 40.

Klika – mechanismus se samosvorným šnekem a šnekovým kolem, poměr 1:4, vestavěný koncový doraz (zabraňuje nesprávnému navíjení látky).

Specifikace

| | Box | | Dolní profil | | Boční vedení | | | | | lanko |
|----------------|---|---|---|---|---|--|---|---|---|---|
| | hrnatý | čtvrtkulatý | malý | velký | vodící lišta | | | | | |
| Obchodní název | - | - | ZPH073 | ZPH074 | ZPH064 | ZPH063 | ZPH065 | ZPH066 | ZPH067 | |
| Rozměr (mm) | 70x70, 90x90, 110x110 | 70x70, 90x90, 110x110 | 18x36 | 18x50 | 30x30 | 20x30 | 40x30 | 30x60 | 20x60 | Ø 2,5 mm |
| Materiál | Al | Al | Al | Al | Al | Al | Al | Al | Al | nerez |
| |  |  |  |  |  |  |  |  |  |  |
| Barva | Standardní: RAL 9006 světle stříbrná RAL 9007 tmavě stříbrná RAL 9010 bílá | | RAL 7016 antracitově šedá RAL 7016S antracitově šedá struktura RAL 8014 hnědá | | ostatní barvy RAL na vyžádání* | | | | | - |

*mimo plastové díly

Standardní rozměry

Standardní rozměry pro box 70

| Ovládání | Šířka (mm) | | Výška (mm) | | Garantovaná plocha (m ²) |
|-------------|------------|------|------------|------|--------------------------------------|
| | min. | max. | min. | max. | max. |
| klika | 400 | 2200 | 400 | 2800 | 6 |
| motor LS40 | 510 | 3000 | 400 | 1800 | 5,4 |
| motor 40 iO | 565 | 3000 | 400 | 1800 | 5,4 |

Max. výška s látkou STNZ, STNBZ, SCR4005, SLTZB92 a SERGE 3Z je pouze 900 mm

Standardní rozměry pro box 90

| Ovládání | Šířka (mm) | | Výška (mm) | | Garantovaná plocha (m ²) |
|--------------------------|------------|------|------------|------|--------------------------------------|
| | min. | max. | min. | max. | max. |
| klika | 400 | 3000 | 400 | 3500 | 9 |
| motor RTS, iO, WT | 685 | 3500 | 400 | 3500 | 9 |

Max. výška s látkou STNZ, STNBZ, SCR4005, SLTZB92 a SERGE 3Z je pouze 1800 mm

Standardní rozměry pro box 110

| Ovládání | Šířka (mm) | | Výška (mm) | | Garantovaná plocha (m ²) |
|--------------------------|------------|------|------------|------|--------------------------------------|
| | min. | max. | min. | max. | max. |
| klika | 400 | 3500 | 400 | 3000 | 10 |
| motor RTS, iO, WT | 685 | 3500 | 400 | 4000 | 14 |

Max. výška s látkou STNZ, STNBZ, SCR4005, SLTZB92 a SERGE 3Z je pouze 2600 mm

Poznámka:

Neprůsvitná vrstva je u každého typu montáže umístěna na straně okna. V případě montáže venku může silný vítr způsobit mírné nadzdvihávání spodní lišty a látky.

Běžné jevy technických tkanin

Okolo svarů nebo uprostřed tkaniny může dojít ke zvlnění látky, tzv. stromečkovému efektu. Tento jev je obvyklý, jelikož během používání působí na látku různé síly. Dalším jevem mohou být viditelné otlaky od válce na látce. Ty zmizí za vyšší teploty, kdy se látka srovná.

SCREEN HR7 (2-01355-XXXX, 2-01329-XXXX)

| pozice | název položky | obchodní název | číslo výkresu |
|----------------|---|----------------|--|
| 1-8 | BOX pro SCREEN 070/090/110/150 hranatý nebo čtvrtkulatý | | 2-01356-PU11 - 2-01363-PU11 |
| 9 | Profily dělené | | viz Profily dělené |
| 19 | Látka DĚLENÁ - (m²) pro SCREEN | | viz vzorník SCREEN |
| 170-172 | Držák STĚNA/STROP - box 110 mm - SC700/800 | ZPH080 | 6-014342-0000 |
| 510 | Motory (SOMFY, BECKER) Screen | | Viz Motory (SOMFY, BECKER) Screen |
| 900-910 | Vedení - lišta/lanko - levé - pravé | | Viz Vedení - lišta/lanko |

Profily dělené (3-03054-PU11)

| pozice | název položky | obchodní název | číslo výkresu |
|--------|---------------------------------|----------------|---------------|
| 4 | Těsnění dolní lišty | ZPH116 | 6-013974-0000 |
| 6 | Profil dolní MALÝ | ZPH073 | 6-014446-0000 |
| 7 | Profil dolní VELKÝ | ZPH074 | 6-014021-0000 |
| 8 | Prut plastový 4 mm PVC | ZP0097/0004 | 6-016911-0004 |
| 8 | Prut plastový 6 mm PVC | ZPH169 | 6-015096-0000 |
| 9 | Prut plastový 3 mm PVC | ZP0097/0003 | 6-016911-0003 |
| 11 | Profil pro náběh látky | ZPH115 -1 | 7-303663-0000 |
| 19 | Válec navíjecí Al pr. 40mm - 6m | ZPH122 | 6-014229-0000 |
| 20 | Válec navíjecí Al pr. 55mm - 6m | ZPH123 | 6-014027-0000 |
| 21 | Válec navíjecí Al pr. 67mm - 6m | ZPH124 | 6-013982-0000 |

Vedení - lišta/lanko - levé - pravé (2-01634-PU11L/P)

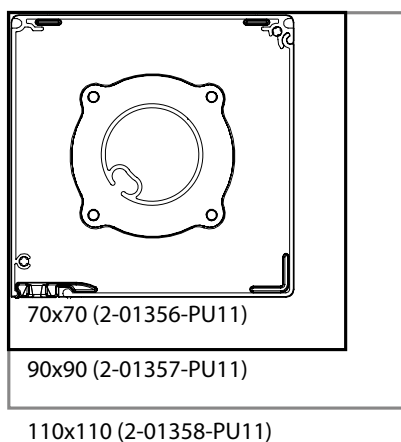
| pozice | název položky | obchodní název | číslo výkresu |
|--------|--|----------------|---------------|
| 110 | Profil VL 720 | ZPH063 | 6-014023-0000 |
| 111 | Profil VL 725 | ZPH064 | 6-014415-0000 |
| 112 | Profil VL 728 | ZPH065 | 6-014403-0000 |
| 113 | Profil VL 755 | ZPH066 | 6-014416-0000 |
| 114 | Profil VL 756 | ZPH067 | 6-014404-0000 |
| 140 | Koncovka VL - ČERNÁ | ZPH094 | 6-014022-9004 |
| 141 | Koncovka dvojitá VL | ZPH093 | 6-014469-0000 |
| 200 | Držák VL 50mm | ZPH082 | 6-014549-0000 |
| 201 | Držák VL 60mm | ZPH083 | 6-014550-0000 |
| 202 | Držák VL 100mm | ZPH084 | 6-014552-0000 |
| 203 | Držák VL 130mm | ZPH085 | 6-014542-0000 |
| 210 | Šroub M4x5, DIN 7985 | 51340.040.005 | 6-014559-0000 |
| 220 | Podložka M4, DIN 433 | 51930.040.001 | 6-014560-0000 |
| 230 | Matice M4 DIN 934 | 51080.040.001 | 6-014561-0000 |
| 700 | Lanko 2,5mm - NEREZOVÉ | ZPH100 | 6-014036-0000 |
| 710 | Úhelník lanka BOX typ 770 | ZPH118 | 6-014029-0000 |
| 720 | Úhelník lanka BOX typ 770 - STĚNA | ZPH119 | 6-014412-0000 |
| 730 | Držák lanka - typ770 | ZPH086 | 6-014033-0000 |
| 740 | Šroub stavěcí M4x6, DIN 916 | 07930.040.006 | 6-006226-0000 |
| 750 | Pružina pro vedení lanko - typ770 | ZPH098 | 6-014034-0000 |
| 760 | Úhelník lanka STĚNA / ŠPALETA typ770 | ZPH121 | 6-014030-0000 |
| 770 | Napínací šroub pro vedení lanko - typ770 | ZPH101 | 6-014035-0000 |
| 780 | Matice M6, DIN 439 B | 51090.060.001 | 6-014158-0000 |
| 790 | Úhelník lanka PODLAHA typ770 | ZPH120 | 6-014031-0000 |
| 800 | Šroub M4x6 Zn DIN 965 | 51300.040.006 | 6-014445-0000 |

SCREEN HR7

Technická specifikace

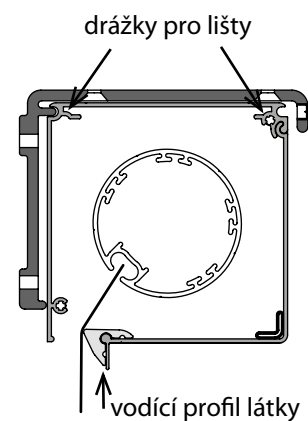
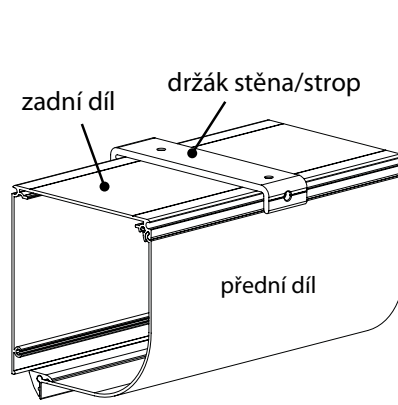
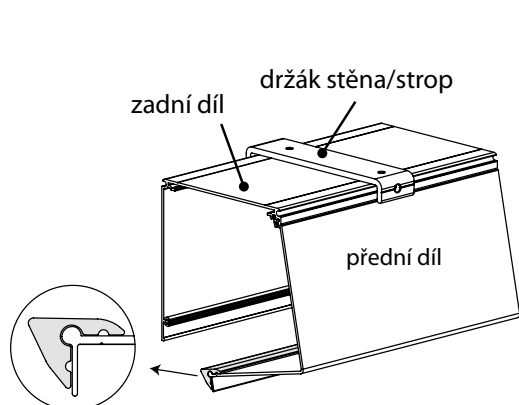
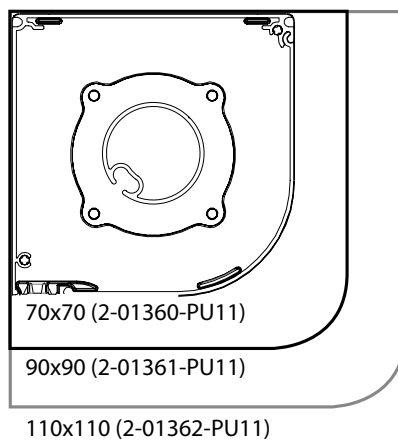
Horní profil – hranatý

(2-01356, 2-01357, 2-01358)



Horní profil – čtvrťkulatý

(2-01360, 2-01361, 2-01362, 2-01363)

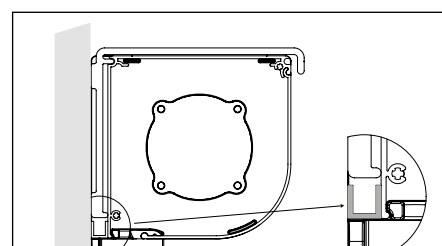


Zadní část boxu

U-profil – horizontální

Mezeru mezi boxem a stěnou lze zaplnit horizontálně pomocí U-profilu o rozměrech 10 × 10 × 10 mm, délka je určena šířkou boxu.

Použití: - u držáku stěna/strop,

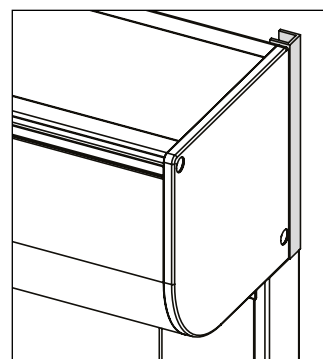


U-profil – horizontální

U-profil – vertikální

Mezeru mezi boxem a stěnou lze zaplnit profilem (10 × 10 × 10 mm), délka je určena výškou boxu.

Použití: - u držáku stěna/strop.



U-profil – vertikální

Držák stěna/strop – box 70 mm, box 90 mm, box 110 mm

(6-014340, 6-014341, 6-014342)

Materiál: extrudovaný hliník s práškovým nástřikem

Pro instalaci všech velikostí horního profilu nezávisle na vodících lištách – standardní pro vedení lankem

Šířka: 30 mm

Zvedá zadní stranu horního profilu o 10 mm dopředu u provedení lankem.

U vedení lankem nebo bez vedení je nutné zadat uchycení ZS nebo ZSTR.

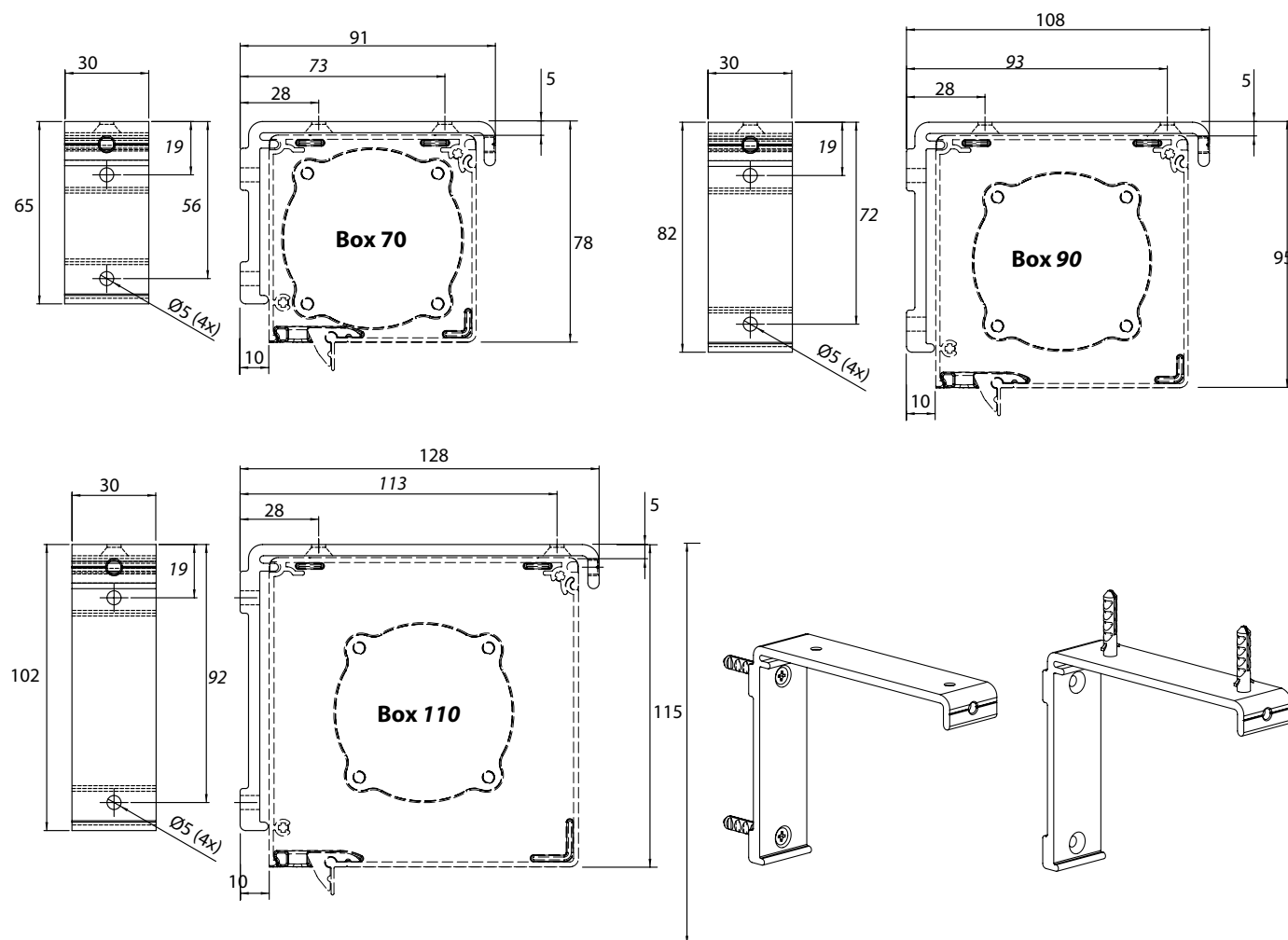
U vedení vodícími lištami je nutné zadat uchycení =0 (držít na vodících lištách).

Standardní počet držáků stěna/strop:

| Šíře rolety (mm) | Vedení | |
|------------------|--------|--------------|
| | lanko | vodící lišta |
| 0 – 1500 | 2 ks | 0 (2*) ks |
| 1501 – 3000 | 3 ks | 3 ks |
| 3001 – 4500 | 4 ks | 4 ks |
| 4501 - 5000 | 5 ks | 5 ks |

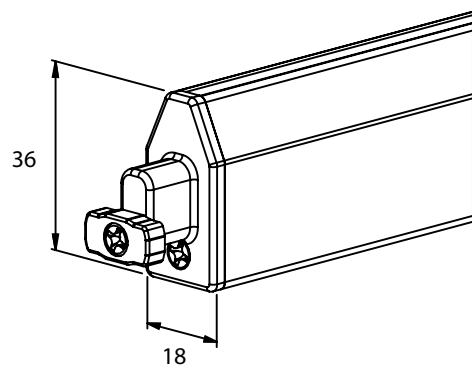
* Bude-li zadáno v objednávkovém formuláři „držák stěna/strop“ budou dodány 2 kusy držáku (do šíře rolety 1500 mm je roleta samonosná).

Je-li použit držák stěna/strop, doporučujeme použít vodící lišty typu 725, 728 a 755.

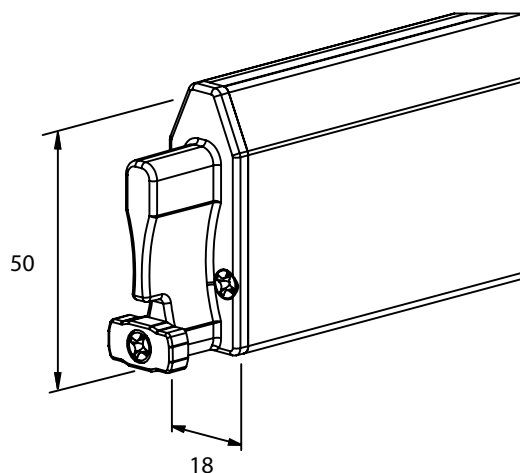


Profil dolní malý

(6-014446-0000)

**Profil dolní velký**

(6-014021-0000)



Materiál: extrudované hliníkové profily:

- s práškovým nástřikem
- s prostorem pro zatěžovací pásek
- s drážkou pro látku

Látka je ke spodní liště upevněna pomocí plastového prutu \varnothing 3 mm.

Standardně se dodává malý profil dolní, volitelně profil dolní velký.

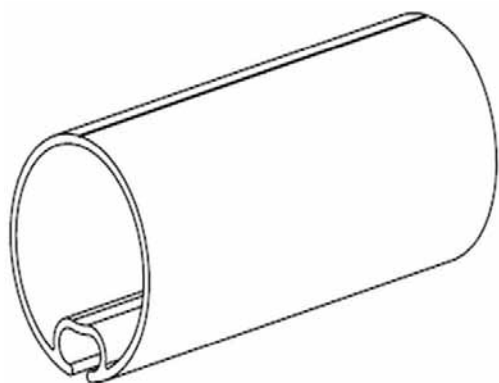
Variantně gumové těsnění v dolním profilu.

Koncovka dolní lišty

- černý semišovaný plast
- tvar závisí na spodní liště
- odnímatelné

Válec navíjecí pr. 40mm – 6m, pr. 55mm – 6m, 67mm – 6m

(6-014229-0000, 6-014027-0000, 6-013982-0000)



Materiál: extrudovaný hliník (\varnothing 40, \varnothing 55 nebo \varnothing 67 mm).

Obsahuje drážku pro připevnění látky pomocí plastového prutu \varnothing 4 mm pro trubky \varnothing 40 mm, \varnothing 55 mm, \varnothing 67 mm.

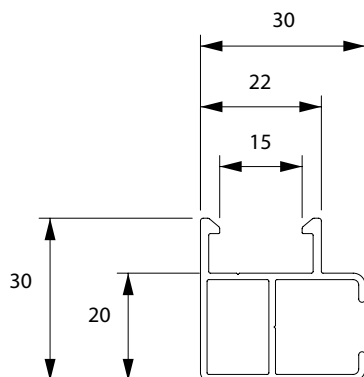
Je možné použít různé typy navíjecích válců v závislosti na typu ovládání, a typu boxu: trubky \varnothing 40 mm (kromě elektrického ovládání), \varnothing 55 mm a \varnothing 67 mm

Vodící lišty

Materiál: extrudované hliníkové profily s práškovým nástřikem

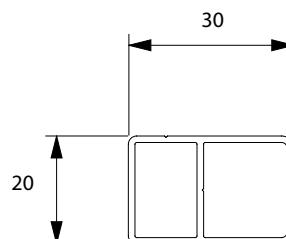
Vodící lišta T725 (6-014415-0000)

- standardní vodící lišta pro upevnění na závěsy nebo malou vzdálenost vzhledem k boční straně (10 mm).



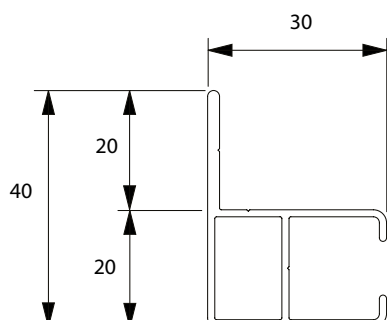
Vodící lišta T720 (6-014023-0000)

- plochá vodící lišta bez závěsů.



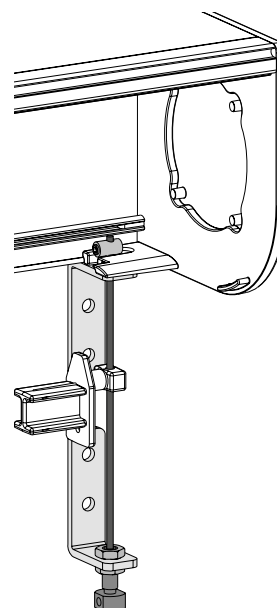
Vodící lišta T728 (6-014403-0000)

- vodící lišta s krátkou montážní přírubou.



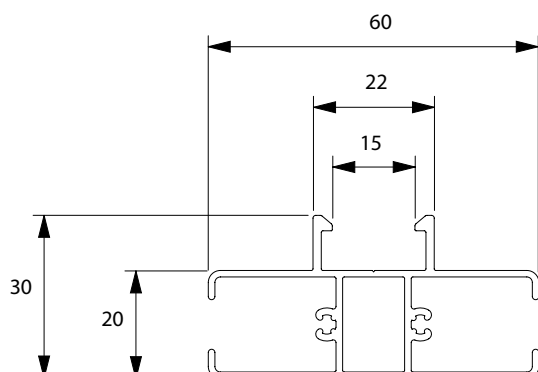
Vodící lanko typ T770 (6-014036-0000)

- vodící lišta pro nerezové lanko, s nerezovými nosníky nebo v případě A1353 s kováním na podlahu.



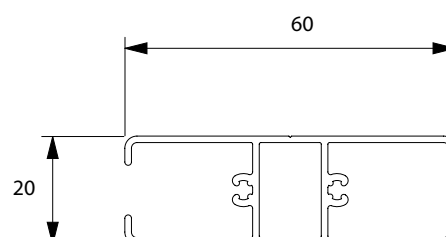
Vodící lišta T755 (6-014416)

- pomocná vodící lišta.



Vodící lišta T756 (6-014404)

- pomocná vodící lišta.



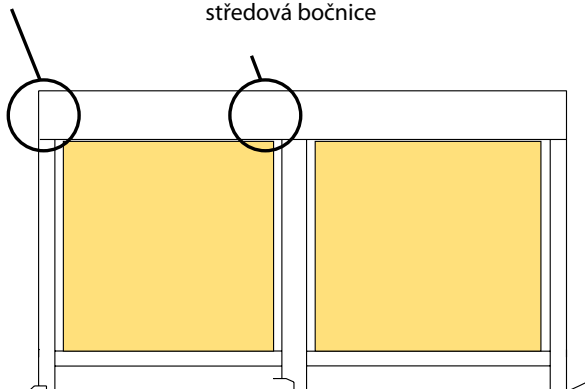
Bočnice:

Základní bočnice: - hliníkové bočnice s čepy litými pod tlakem (neplatí pro vedení lankem) = montáž na čepy, univerzální nosné desky z černého syntetického materiálu.

Středová bočnice: - hliníková bočnice s čepy litými pod tlakem, - drží ložisko u spřažených rolet nebo univerzální nosnou desku.

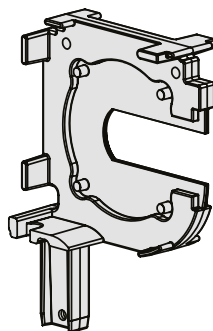
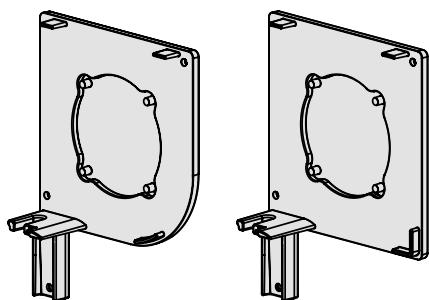
základní bočnice

středová bočnice



montáž na čepy-základní bočnice

montáž na čepy - středová bočnice



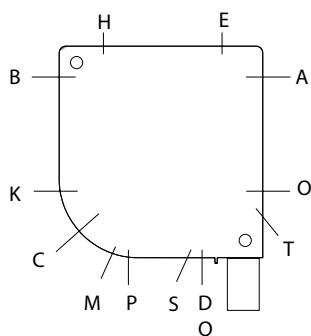
| | |
|------|--|
| x | Ano |
| x | Možnost pouze s hranatým boxem |
| | Použití s převodovkou s krátkým okem |
| | Použití s převodovkou s dlouhým okem |
| E/H* | Pro montáž strop/nadpraží nebo použití v interiéru, z důvodu průniku vody. |
| o | Není možné |

Ovládání umístění - výstup

| Typ montáže | Ovládání | O | | | A | | | E/H* | | | T | | | B | | |
|-------------|--------------|----|----|-----|----|----|-----|------|----|-----|----|----|-----|----|----|-----|
| | | 70 | 90 | 110 | 70 | 90 | 110 | 70 | 90 | 110 | 70 | 90 | 110 | 70 | 90 | 110 |
| A-AE | Motor | x | x | x | x | x | x | o | o | x | | | | | | |
| | Klika 45° | | | | | | | | | | x | x | x | | | |
| | Klika 90° | o | x | x | x | x | x | | | | | | | | | |
| | Klika s okem | | | | | | | | | | | | | | | |
| B-BE | Motor | | | | | | | o | o | x | | | | x | x | x |
| | Klika 45° | | | | | | | | | | | | | | | |
| | Klika 90° | | | | | | | | | | | | | x | x | x |
| | Klika s okem | | | | | | | | | | | | | | | |

| Typ montáže | Ovládání | K | | | P | | | Q/D* | | | C | | | S | | |
|-------------|--------------|----|----|-----|----|----|-----|------|----|-----|----|----|-----|----|----|-----|
| | | 70 | 90 | 110 | 70 | 90 | 110 | 70 | 90 | 110 | 70 | 90 | 110 | 70 | 90 | 110 |
| A-AE | Motor | | | | | | | | | | | | | | | |
| | Klika 45° | | | | | | | | | | | | | | | |
| | Klika 90° | | | | | | | | | | | | | | | |
| | Klika s okem | | | | | | | o | o | | | | | o | | |
| B-BE | Motor | x | x | x | | | | o | o | o | | | | | | |
| | Klika 45° | | | | | | | | | | x | x | x | | | |
| | Klika 90° | x | x | x | | | | | | | | | | | | |
| | Klika s okem | | | | | | | | | | | | | | | |

Ovládací výstupy



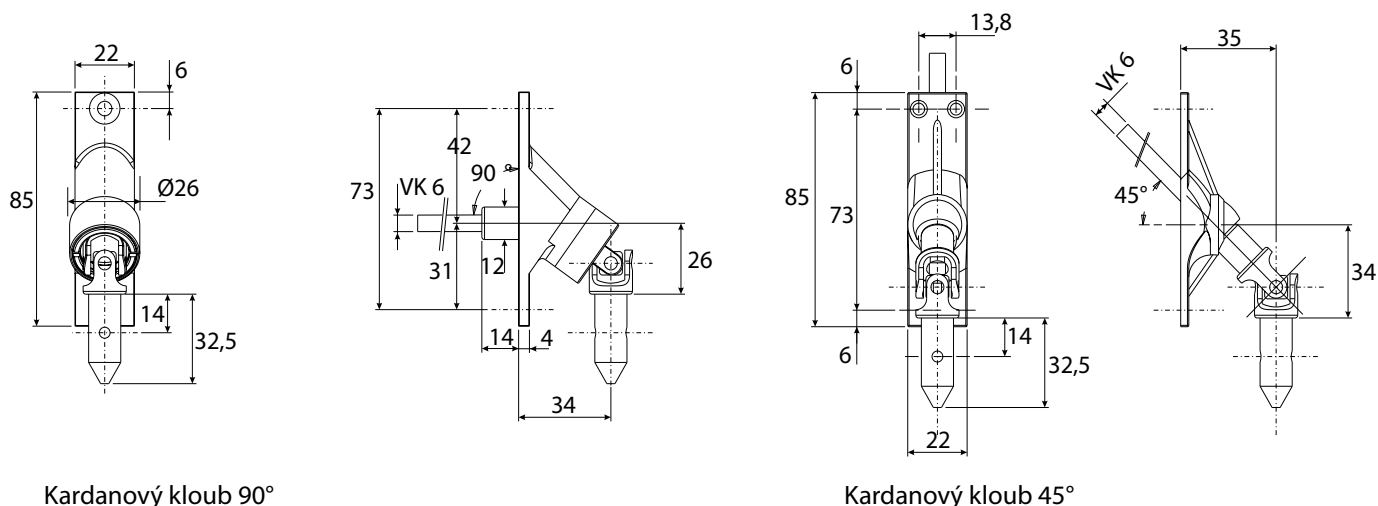
V závislosti na ovládnání existuje několik variant výstupů. Přesná poloha výstupů je patrná z příslušných obrázků. Proto je před instalací dobře prostudujte.

Ovládání - klika

Vnitřní ovládání

- Standardní:
- šedá plastová skládací klika,
 - kardanový kloub 90° (materiál kliky: 6 mm hranatý, délka 320 mm).
 - magnetická konzola držící kliku na stěně,
 - délka kliky závisí na výšce rolety: $L = H - 150$ mm (s 90° kloubem), $L = H - 350$ mm (s 45° kloubem).
- Alternativa:
- kardanový kloub 45°,
 - odnímatelná klika se speciální spojkou,
 - bez odnímatelné kliky, se speciální spojkou.

Poznámka: deska kloubového spoje nemůže být upevněna přímo na box, je proto nezbytné zajistit další prostor kolem boxu.



Kardanový kloub 90°

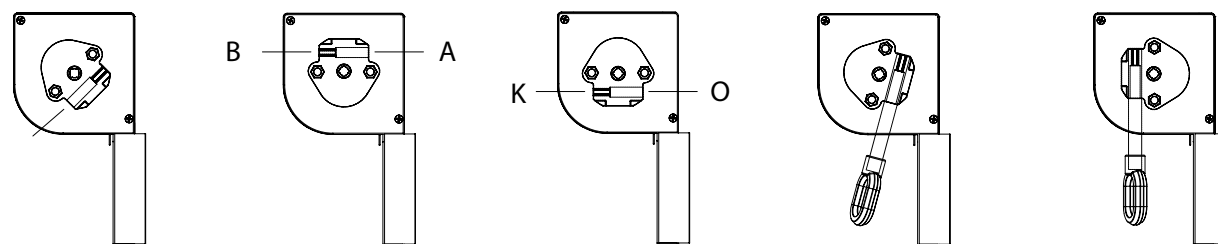
Kardanový kloub 45°

Vnější ovládání

- Standardní:
- ovládnání klikou s okem, odnímatelná klika s hákem, délka 1500 mm.
- Alternativa:
- jiné délky klik jsou za příplatek.

Pozor: zajistěte dostatek místa na straně (± 10 mm) z důvodu otáčení háku kliky v oku.

Ovládací výstupy pro kliku



klika 45°
výstup C

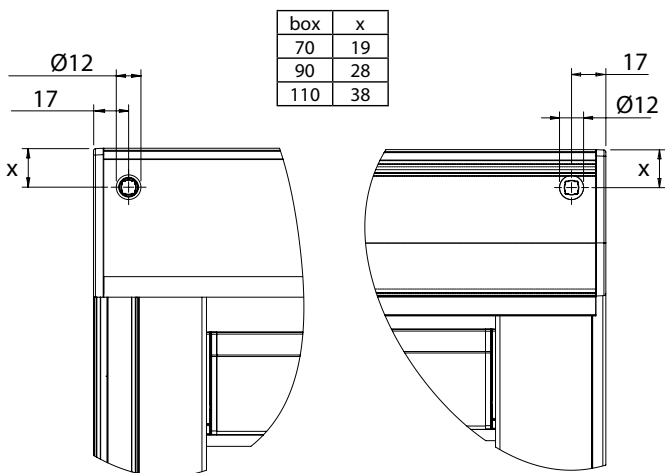
klika 90°
výstup A - B

klika 90°
výstup O - K

klika + oko
výstup S

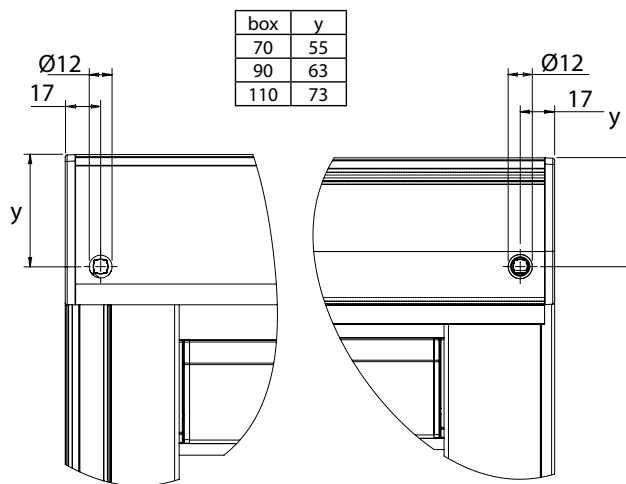
klika + oko
výstup P

Ovládací výstupy pro kliku přes stěnu



klika 90°
výstup A

klika 90°
výstup B

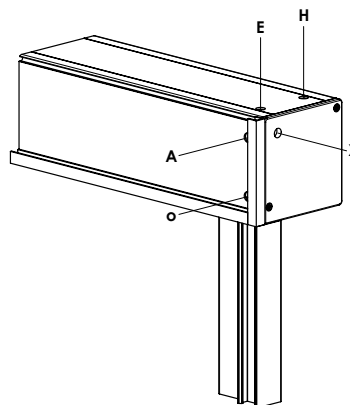
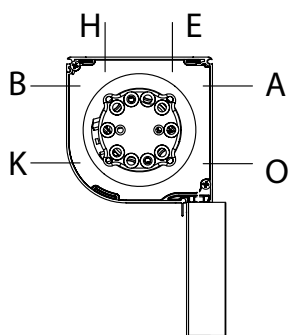


klika 90°
výstup O

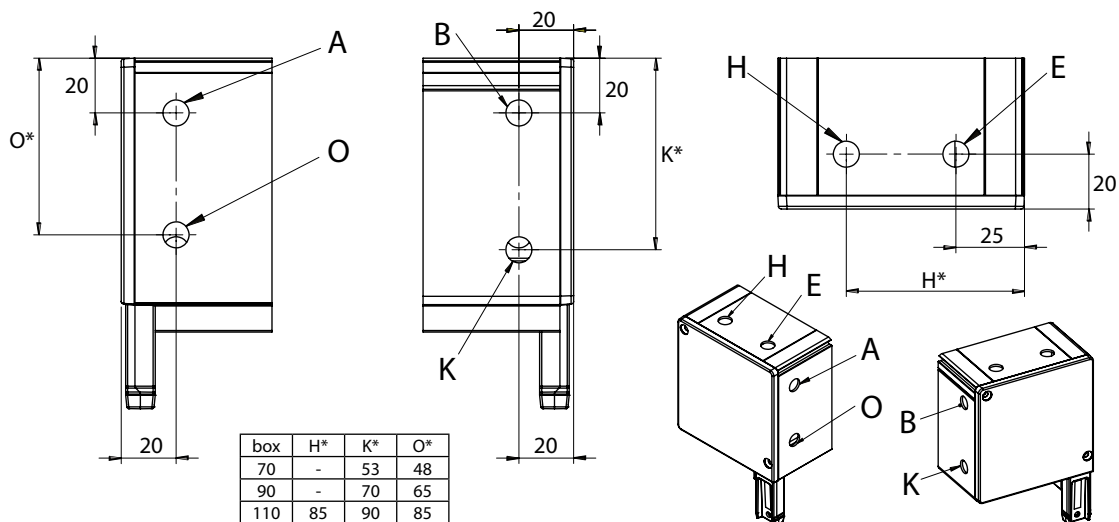
klika 90°
výstup K

Ovládání - motor

Možnost výběru umístění kabelu



vlevo, vývod X (z bočnice) pouze pro box 110 a 150
vpravo, vývod X (z bočnice) pouze pro box 110 a 150



Spřažené rolety

Je možné použít jeden box pro 2 až 3 screenové rolety.

DVC: rolety přímo vedle sebe,

DVS: rolety alespoň s jednou mezerou:

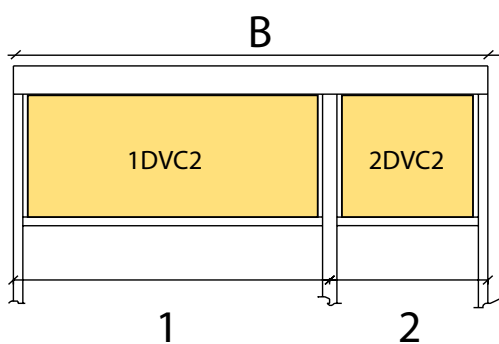
- min. 25 mm

- max. 500 mm

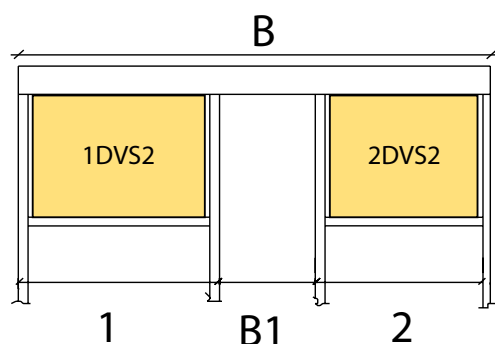
Maximální šířka boxu 6 m.

Možné s 1, 2 nebo 3 ovládními.

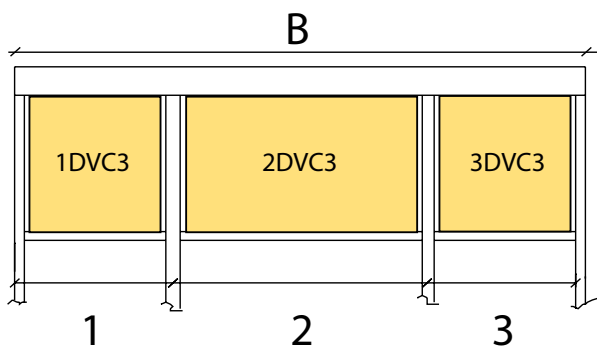
- Minimální šířka jednotlivé screenové rolety závisí na typu ovládní.
- Maximální celková šířka dle typu ovládní.
- Ovládní klikou a elektrické ovládní lze spřáhnout až na 6 m.
- Středové ovládní je možné s několika ovladači.
- Doporučuje se ovládací jednotku instalovat k největší roletě.



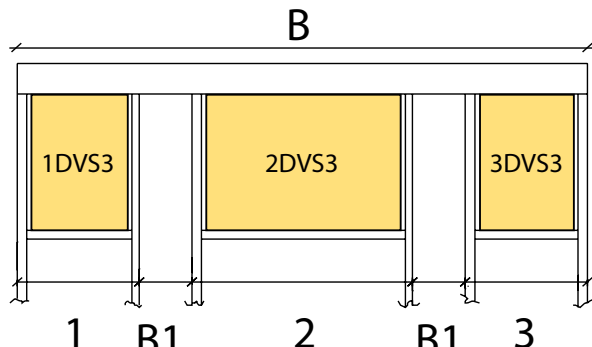
1DVC2 - 1. roleta ve společném boxu ze 2
2DVC2 - 2. roleta ve společném boxu ze 2



1DVS2 - 1. roleta ve společném boxu ze 2
2DVS2 - 2. roleta ve společném boxu ze 2



1DVC3 - 1. roleta ve společném boxu ze 3
2DVC3 - 2. roleta ve společném boxu ze 3
3DVC3 - 3. roleta ve společném boxu ze 3



1DVS3 - 1. roleta ve společném boxu ze 3
2DVS3 - 2. roleta ve společném boxu ze 3
3DVS3 - 3. roleta ve společném boxu ze 3

B = šířka boxu

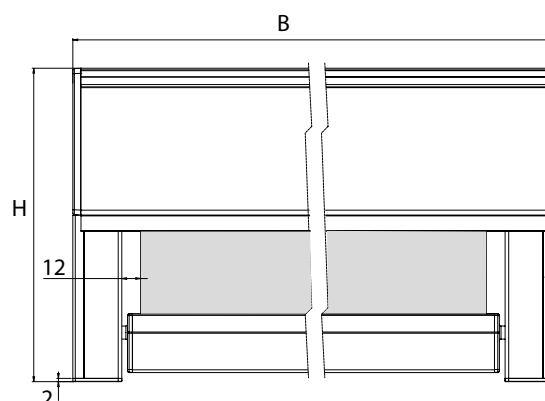
B1 = šířka mezi roletami

SCREEN HR7

Vyměření

Konečná šířka B = vzdálenost mezi koncovými konzolami.
Konečná výška H = výška včetně boxu a koncovek vodičích lišt (tloušťka = 2 mm) vyjma držáku stěna/strop.

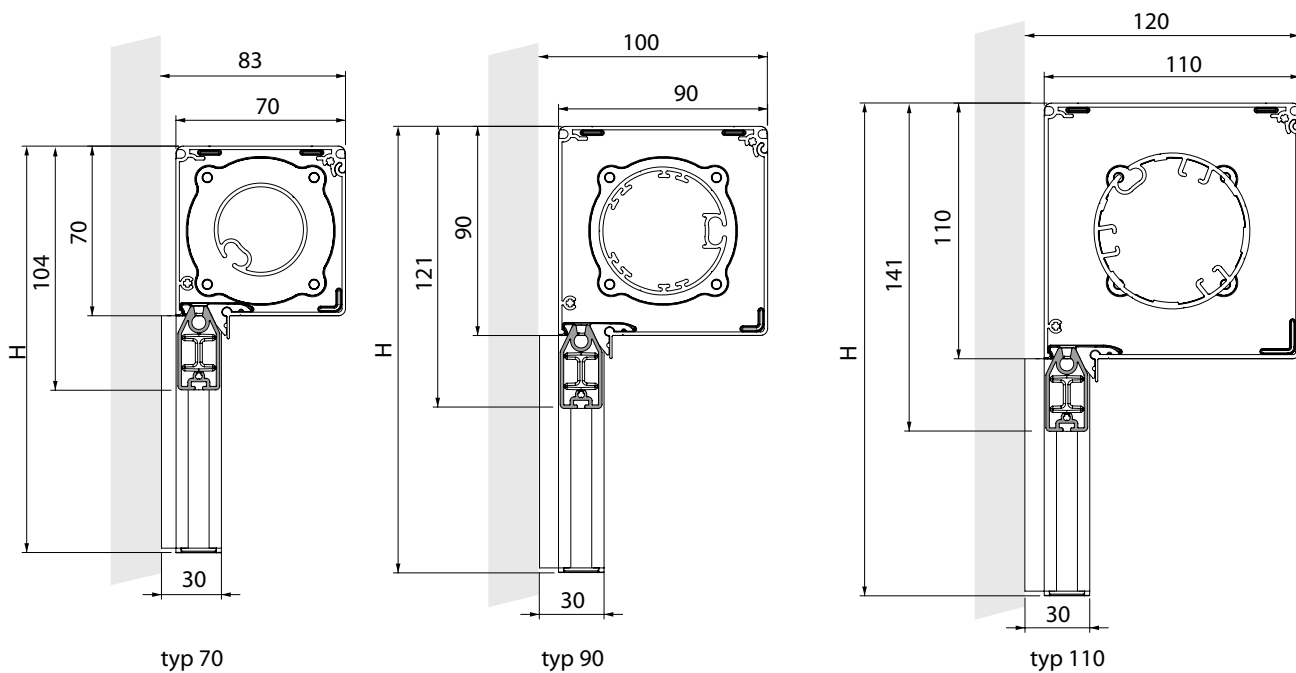
Poznámka: konečná výška H s ocelovými vodičimi lanky je výška od horního okraje boxu ke spodní straně spodní lišty.



SCREEN HR7

Montáž

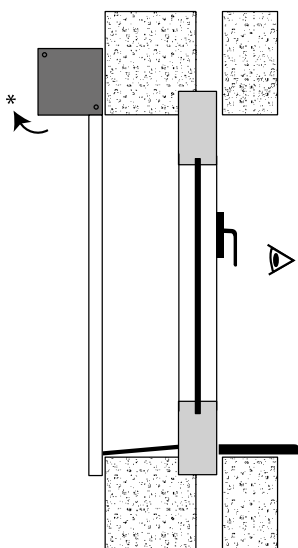
Montáž na čepy s vodící lištou a nízkou spodní lištou



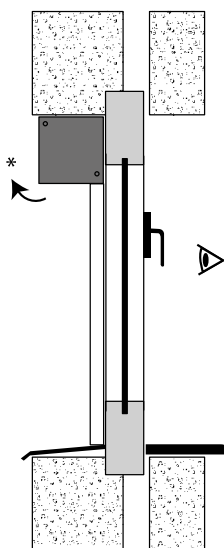
H - viz Standardní rozměry str. 56-57

Typy montáže

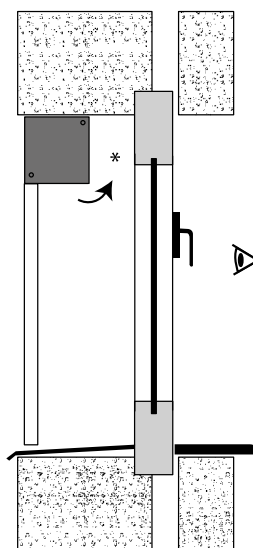
Typ A-AE (na stěnu)



Typ A-AE (do špalety)

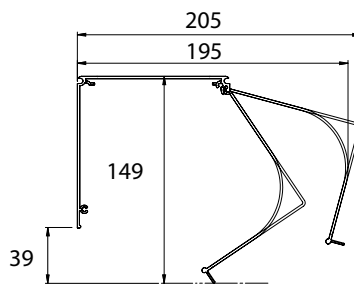
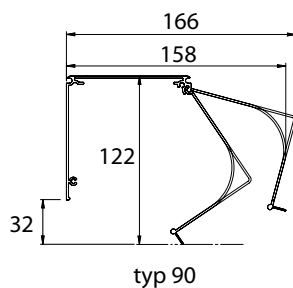
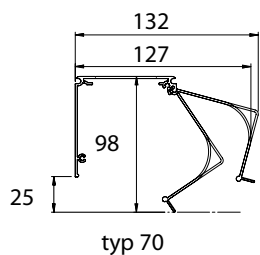


Typ B-BE (do špalety)



- A - návín k oknu „A“ (standard)
- AE - návín k oknu „AE“ (exteriér světlejší)
- B - návín od okna „B“
- BE - návín od okna „BE“ (exteriér světlejší)

* prostor pro otevření boxu

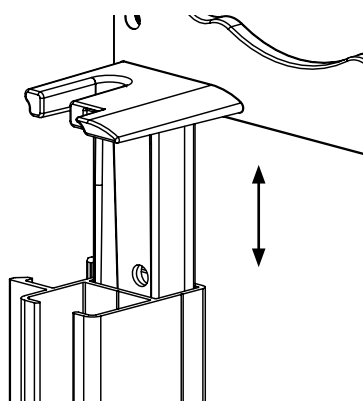


typ 110

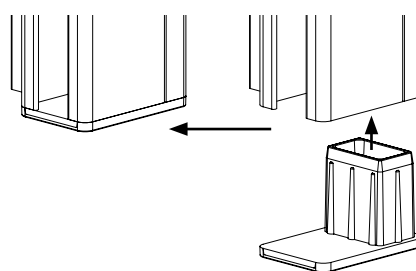
Montáž na čepy

Box se montuje do vodících lišt. Lišty se pohybují po čepích konzol.

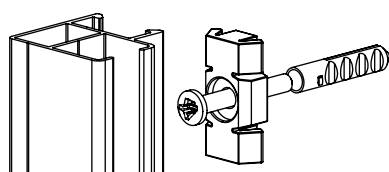
Montáž na čepy



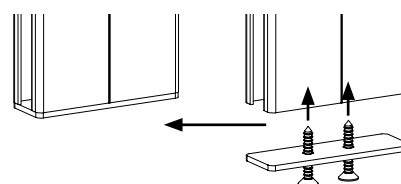
Koncový doraz



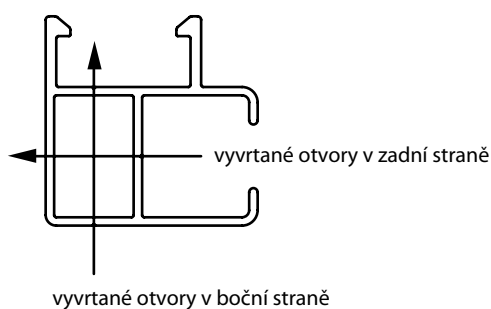
Závěsy pro vodící lišty 725 nebo 755



Koncový doraz na pomocné vodící liště



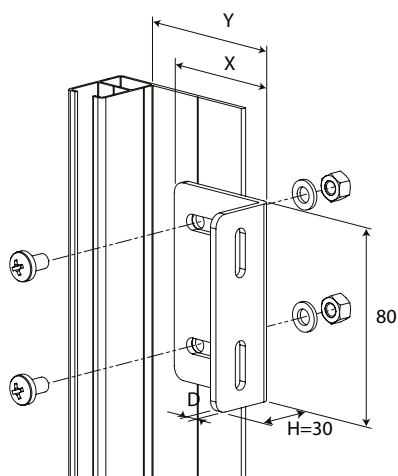
S koncovým dorazem z černého plastu nebo koncovým plechem z hliníku na spodní straně pro doraz spodní lišty; tloušťka 2 mm.



Vodící lišty pro vyvrtané otvory v boční a/nebo zadní straně:

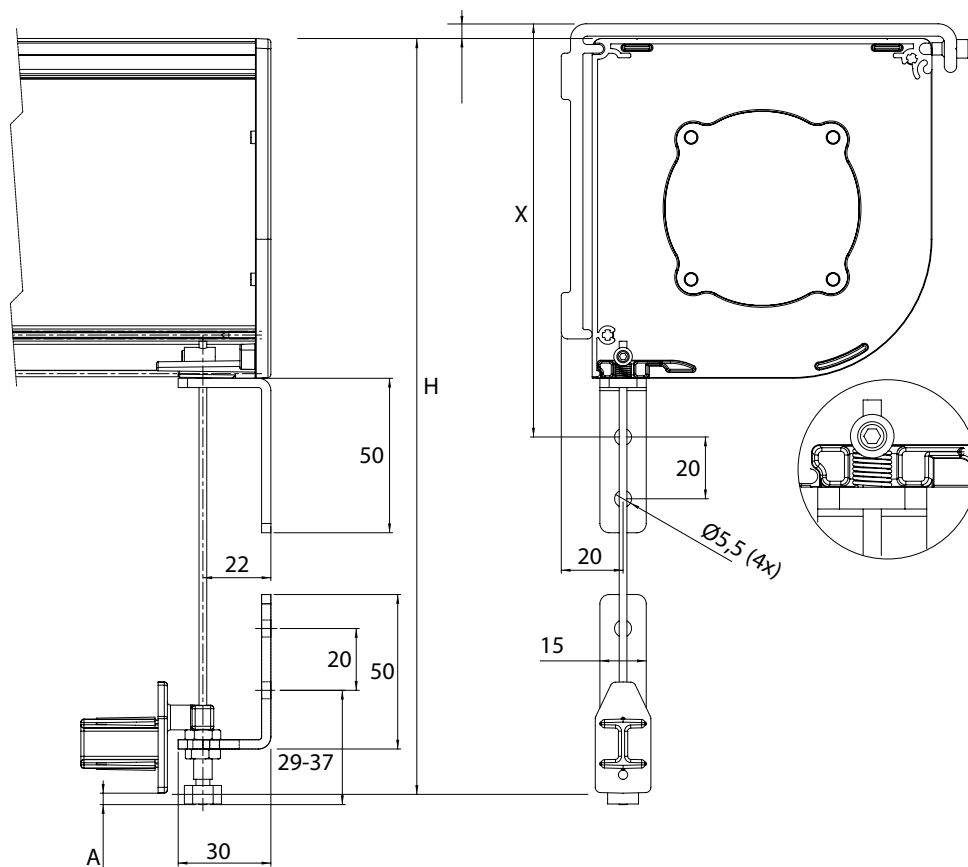
| Vrtání | 725 | 720 | 728 | 755 | 756 | 740 |
|--------------|-----|-----|-----|-----|-----|-----|
| boční strana | x | x | - | x | x | - |
| zadní strana | x | x | x | - | - | - |

Některé vodící lišty lze dodat s vyvrtanými otvory v zadní nebo boční straně.

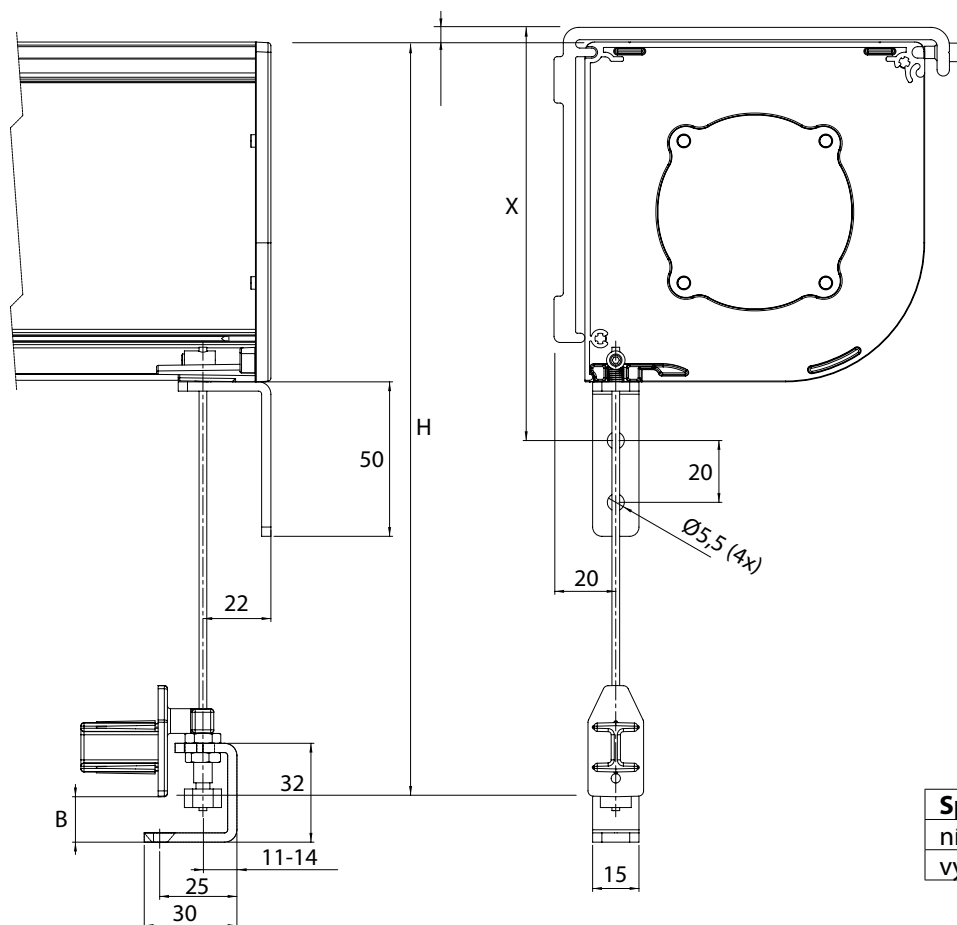
Držák pro vodící lišty 728

| X × H × D | X | Y | číslo výkresu |
|--------------|-----|---------|---------------|
| 50 × 30 × 3 | 50 | 50–65 | 6-014549-0000 |
| 60 × 30 × 3 | 60 | 60–75 | 6-014550-0000 |
| 100 × 30 × 3 | 100 | 100–115 | 6-014552-0000 |
| 130 × 30 × 3 | 130 | 130–145 | 6-014542-0000 |

Vodící lanko 770 – montáž na čepy do špalety



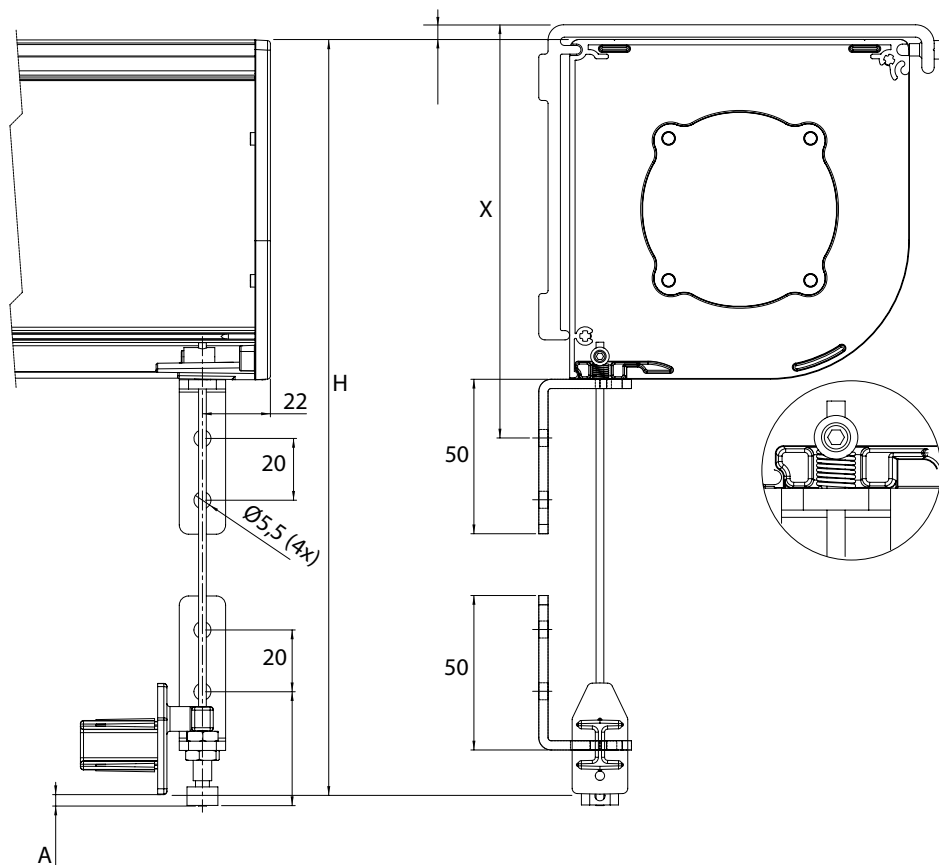
| Velikost boxu | X |
|---------------|-----|
| 70 | 98 |
| 90 | 115 |
| 110 | 135 |



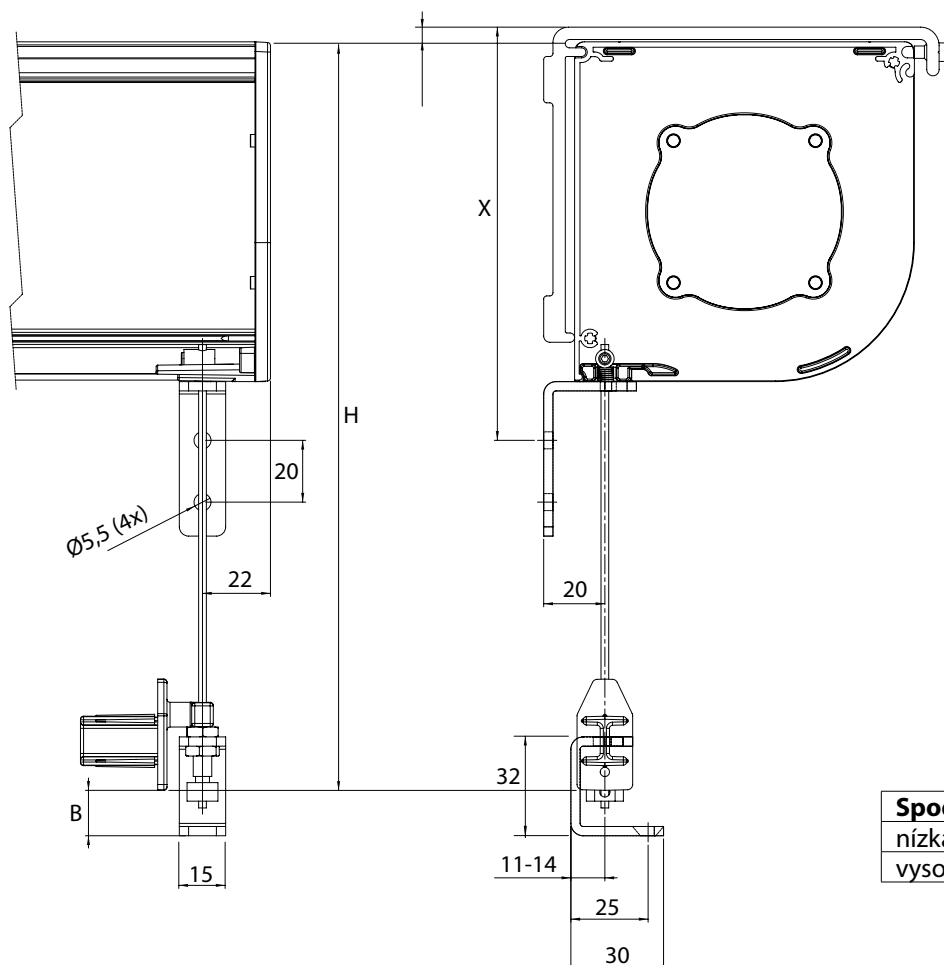
| Spodní lišta | A | B |
|--------------|-----|---------|
| nížká | 4 | 15...23 |
| vysoká | -10 | 1...9 |

H - viz Standardní rozměry str. 56-57

Vodící lanko 770 – montáž na čepy na stěnu



| Velikost boxu | X |
|---------------|-----|
| 70 | 98 |
| 90 | 115 |
| 110 | 135 |



| Spodní lišta | A | B |
|--------------|-----|----|
| nížká | 4 | 15 |
| vysoká | -10 | 1 |

H - viz Standardní rozměry str. 56-57

SCREEN HR8-ZIP

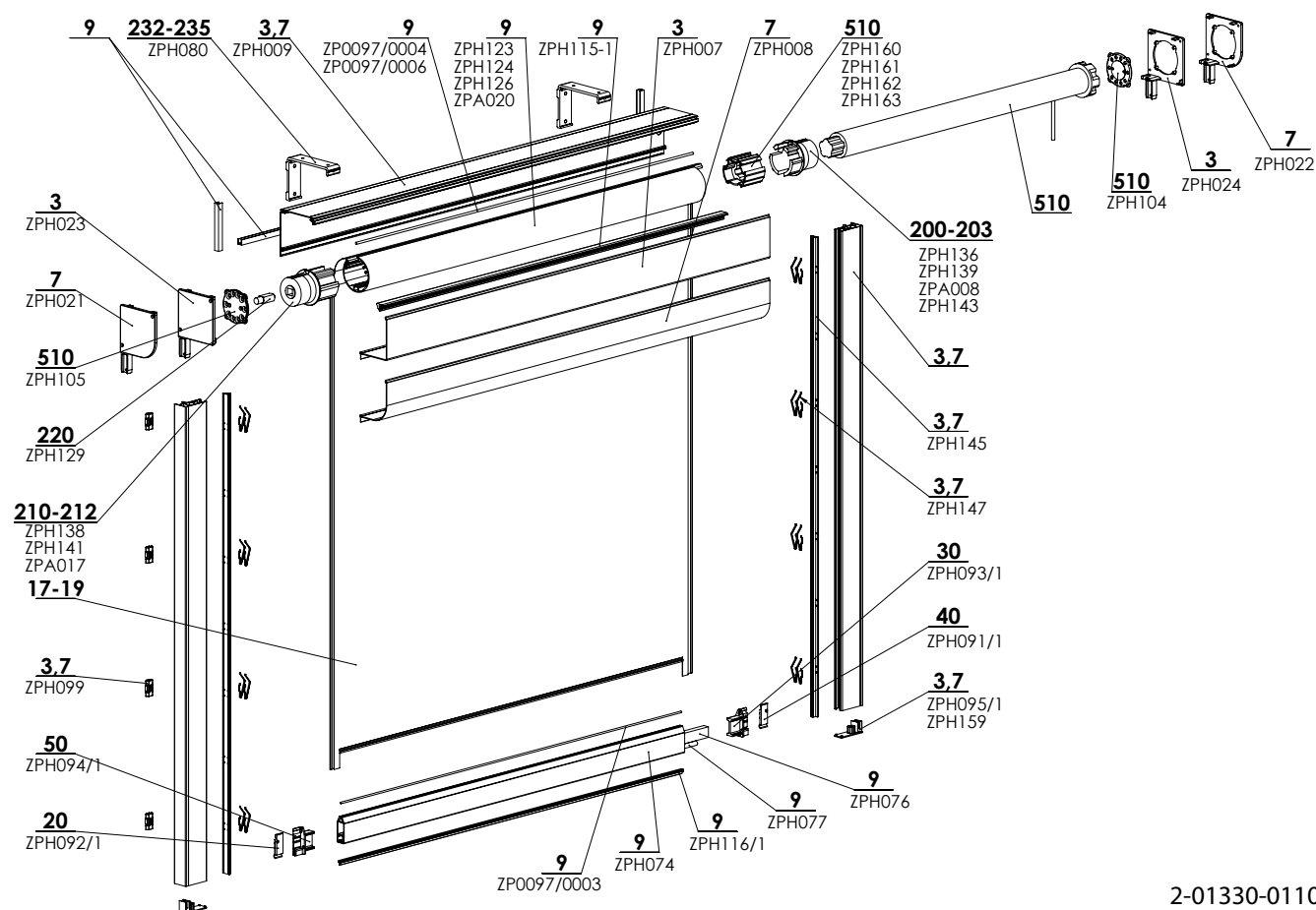


- ▲ 2 typy moderních boxů: hranatý pro strohou architekturu nebo zaoblený pro více tradiční budovy, oba typy dostupné ve 4 velikostech,
- ▲ vyvážená spodní lišta pro vedení a napnutí tkaniny,
- ▲ třída odolnosti proti větru 3,
- ▲ možnost spřažení až 3 kusů rolet,
- ▲ jednoduchá montáž,
- ▲ garantovaná plocha až 18 m².

ISOTRA *Quality*

SCREEN HR8-ZIP

Základní specifikace produktu



2-01330-0110-0

Ovládání

Slouží pro vytažování a stahování screenové rolety. Pro všechny velikosti boxu jsou k dispozici dva typy ovládání:

Motor – standardní asynchronní tubulární motor LT50 (min. šířka rolety 645 mm) nebo volitelný asynchronní tubulární motor LT50 RTS, OXIMO RTS, Sunea Screen IO (min. šířka rolety 795), pro box o rozměru 70x70 lze použít pouze tyto motory: Altus 40 RTS, LS40, Sunea IO 40.

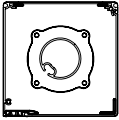
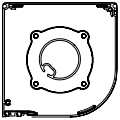
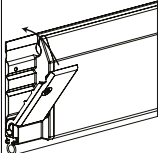
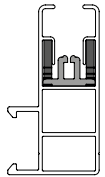
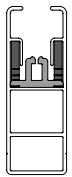
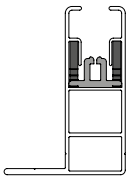
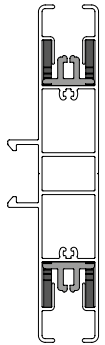
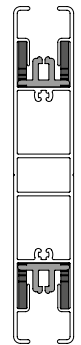
Klika – mechanismus se samosvorným šnekem a šnekovým kolem, poměr 1:4, vestavěný koncový doraz (zabraňuje nesprávnému navíjení látky).

Specifikace (pro motor)

| | Box | | Dolní profil velký | Boční vedení vodící lišta | | | | |
|---------------------------|--|-----------------------------------|--|------------------------------|---------|--|---------|---------|
| | hrnatý | čtvrtkulatý | | ZPH074 | ZPH070 | ZPH068 | ZPH069 | ZPH071 |
| Obchodní název | SCREEN HR8-ZIP box 110 | | ZPH074 | ZPH070 | ZPH068 | ZPH069 | ZPH071 | ZPH072 |
| Rozměr (mm) | 70x70, 90x90, 110x110, 150x150 | 70x70, 90x90, 110x110, 150x150 | 18x50 | 30x40 | 20x40 | 40x40 | 30x80 | 20x80 |
| Materiál | Al | Al | Al | Al | Al | Al | Al | Al |
| | | | | | | | | |
| Barva | Standardní: RAL 9006 světle stříbrná RAL 9006S světle stříbrná struktura RAL 9007 tmavě stříbrná RAL 9007S tmavě stříbrná struktura RAL 9010 bílá | | RAL 9010S bílá struktura RAL 9010M bílá matná RAL 7016 antracitově šedá RAL 7016M antracitově šedá matná RAL 7016S antracitově šedá struktura RAL 8014S hnědá struktura | typ 839 | typ 830 | typ 838 | typ 865 | typ 866 |
| | | | | | | RAL 8014M hnědá matná DB 702 perleťová světle šedá DB 703 perleťová tmavě šedá ostatní barvy RAL na vyžádání* | | |

*mimo plastové díly

Specifikace (pro kliku)

| | Box | | Dolní profil velký | Boční vedení vodící lišta | | | | |
|---------------------------|---|---|---|---|--|---|---|---|
| | hranatý | čtvrkulatý | | ZPH152 | ZPH153 | ZPH154 | ZPH156 | ZPH155 |
| Obchodní název | SCREEN HR8-ZIP box 110 | | | | | | | |
| Rozměr (mm) | 70x70, 90x90, 110x110, 150c150 | 70x70, 90x90, 110x110, 150x150 | 18x50 | 30x55 | 20x55 | 40x55 | 30x110 | 20x110 |
| Materiál | Al | Al | Al | Al | Al | Al | Al | Al |
| |  |  |  |  |  |  |  |  |
| | | | | typ 829 | typ 820 | typ 828 | typ 855 | typ 856 |
| Barva | Standardní: RAL 9006 světle stříbrná RAL 9007 tmavě stříbrná RAL 9010 bílá | | RAL 7016 antracitově šedá RAL 7016S antracitově šedá struktura RAL 8014 hnědá | ostatní barvy RAL na vyžádání* | | | | |

*mimo plastové díly

Látky typu Blackout:

Neprůsvitná vrstva je u každého typu montáže umístěna na straně okna. V případě montáže venku může silný vítr způsobit mírné nadzdvíhávání spodní lišty a látky, a proto nelze vždy zaručit 100 % zatemnění. V případě látek Blackout jsou zipy upevněny na pohledové straně, a nikoli na neprůsvitné vrstvě, proto je možné, že při silném větru nebo šikmém pohledu na vodící lištu bude vidět kus látky ze zipové pásky, ovšem toto má jen malý význam ve srovnání s pohledem nebo těsností látky (snížení vlnění).

Běžné jevy technických tkanin

Okolo svarů nebo uprostřed tkaniny může dojít ke zvlnění látky, tzv. stromečkovému efektu. Tento jev je obvyklý, jelikož během používání působí na látku různé síly. Dalším jevem mohou být viditelné otlaky od válce na látce. Ty zmizí za vyšší teploty, kdy se látka srovná.

Standardní rozměry

Standardní rozměry pro box 70

| Ovládání | Šířka (mm) | | Výška (mm) | | Garantovaná plocha (m ²) |
|--------------------|------------|------|------------|------|--------------------------------------|
| | min. | max. | min. | max. | max. |
| klika | 400 | 2500 | 400 | 1200 | 3 |
| motor LS40 | 580 | 2500 | 400 | 1200 | 3 |
| motor 40 iO | 635 | 2500 | 400 | 1200 | 3 |

Max. výška s látkou STNZ, STNBZ, SCR4005, SLTZB92 a SERGE 3Z je pouze 900 mm

Standardní rozměry pro box 90

| Ovládání | Šířka (mm) | | Výška (mm) | | Garantovaná plocha (m ²) |
|--------------------------|------------|------|------------|------|--------------------------------------|
| | min. | max. | min. | max. | max. |
| klika | 400 | 2800 | 400 | 2500 | 7 |
| motor RTS, iO, WT | 795 | 2800 | 400 | 2500 | 7 |
| solární systém* | 595 | 2500 | 400 | 3000 | 7 |

Max. výška s látkou STNZ, STNBZ, SCR4005, SLTZB92 a SERGE 3Z je pouze 1800 mm

Standardní rozměry pro box 110

| Ovládání | Šířka (mm) | | Výška (mm) | | Garantovaná plocha (m ²) |
|--------------------------|------------|------|------------|------|--------------------------------------|
| | min. | max. | min. | max. | max. |
| klika | 400 | 3500 | 400 | 3500 | 10 |
| motor RTS, iO, WT | 795 | 3800 | 400 | 3500 | 13 |
| solární systém* | 595 | 2500 | 400 | 3000 | 7,5 |

Max. výška s látkou STNZ, STNBZ, SCR4005, SLTZB92 a SERGE 3Z je pouze 2600 mm

Standardní rozměry pro box 150

| Ovládání | Šířka (mm) | | Výška (mm) | | Garantovaná plocha (m ²) |
|--------------------------|------------|------|------------|------|--------------------------------------|
| | min. | max. | min. | max. | max. |
| klika | 400 | 3000 | 400 | 5000 | 12 |
| motor RTS, iO, WT | 795 | 6000 | 400 | 5000 | 18 |
| solární systém* | 595 | 2500 | 400 | 3000 | 7,5 |

Max. výška s látkou STNZ, STNBZ, SCR4005, SLTZB92 a SERGE 3Z je pouze 4500 mm

* box pouze hranatý

SCREEN HR8-ZIP (2-01330-XXXX)

| pozice | název položky | obchodní název | číslo výkresu |
|----------------|--|----------------|--|
| 1-8 | Box pro screen | | viz strana 77 |
| 9 | Profily dělené | | viz Profily dělené |
| 19 | Látka dělená (m²) pro screen | | viz vzorník SCREEN |
| 20 | Pojistka koncovky dolní lišty - LEVÁ ČERNÁ | ZPH092/1 | 3-03659-9004 |
| 30 | Koncovka dolní lišty - LEVÁ - ČERNÁ | ZPH093/1 | 3-03657-9004 |
| 40 | Pojistka koncovky dolní lišty - PRAVÁ ČERNÁ | ZPH091/1 | 3-03658-9004 |
| 50 | Koncovka dolní lišty - PRAVÁ - ČERNÁ | ZPH094/1 | 3-03656-9004 |
| 90 | Vrut 2,9x9,5 DIN 7982 | ZPH173 | 6-014233-0000 |
| 100 | Vrut 2,9x13 DIN 7982 | 51680.029.013 | 6-014234-0000 |
| 110 | Vrut 3,5x9,5 DIN 7981 | A 67/18 | 6-012359-0000 |
| 200 | Krytka válce pr. 55mm | ZPH136 | 6-014238-0000 |
| 200 | Krytka válce pr. 67mm | ZPH139 | 6-013984-0000 |
| 200 | Koncovka hřídele pr. 85mm -průchozí | ZPA008 | 3-03487-9004 |
| 200 | Krytka válce pr. 95mm | ZPH143 | 6-014237-0000 |
| 210 | Krytka válce pr. 55mm s 4hr. otvorem 12 | ZPH138 | 6-014243-0000 |
| 210 | Krytka válce pr. 67mm s 4hr. otvorem 12 | ZPH141 | 6-013983-0000 |
| 221 | Kolík 4hr. - 12mm Fe/Zn L=99mm | ZPH127 | 6-014271-0000 |
| 510 | Motory (SOMFY, BECKER) Screen | | viz strana 75 |
| 520 | Ovládání ruční | | viz strana 74 |
| 900-910 | Vedení - lišta/lanko - levé - pravé | | viz Vedení - lišta/lanko - levé - pravé |

Profily dělené (3-03054-PU11)

| pozice | název položky | obchodní název | číslo výkresu |
|--------|--|----------------|---------------|
| 5 | Profil těžítka dolní lišty pr. 8mm - Fe/Zn | ZPH077 | 6-013966-0000 |
| 6 | Profil těžítka dolní lišty 20x12mm - Fe/Zn | ZPH076 | 6-013971-0000 |
| 7 | Profil dolní VELKÝ | ZPH074 | 6-014021-0000 |
| 8 | Prut plastový 3,0 mm PVC | ZP0097/0003 | 6-016911-0003 |
| 11 | Těsnění dolní lišty ALFA | ZPH116/1 | 7-303664-0000 |
| 19 | Válec navíjecí Al pr. 40mm - 6m | ZPH122 | 6-014229-0000 |
| 20 | Válec navíjecí Al pr. 55mm - 6m | ZPH123 | 6-014027-0000 |
| 21 | Válec navíjecí Al pr. 67mm - 6m | ZPH124 | 6-013982-0000 |
| 22 | Válec navíjecí pr. 85x1,20mm - 6m | ZPA020 | 6-016860-0000 |
| 23 | Válec navíjecí Al pr. 95mm - 6m | ZPH126 | 6-014231-0000 |
| 24 | Profil pro náběh látky | ZPH115 -1 | 7-303663-0000 |
| 25 | Prut plastový 4,0 mm PVC | ZP0097/0004 | 6-016911-0004 |

Vedení - lišta/lanko - levé - pravé (2-01634-PU11L/P)

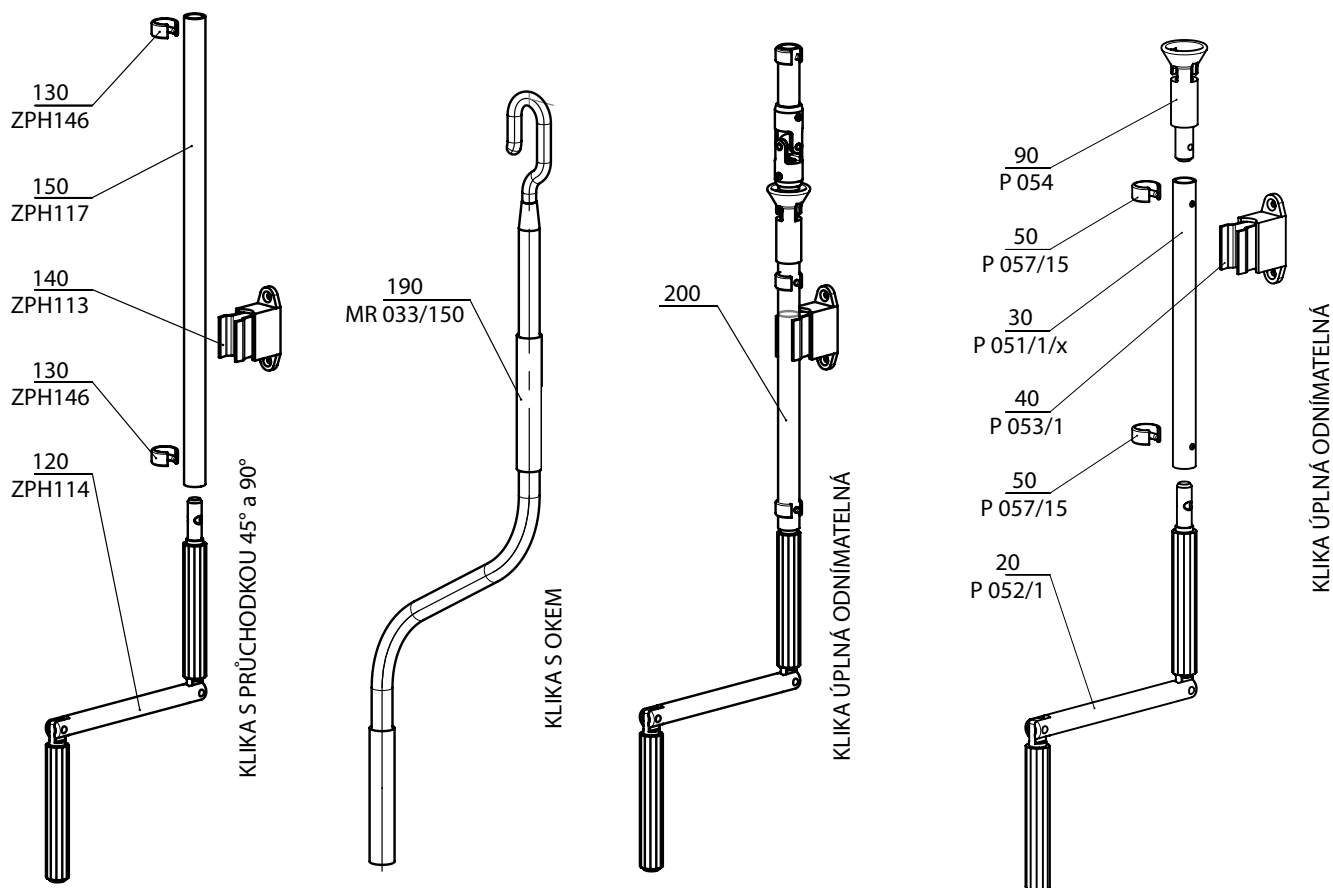
| pozice | název položky | obchodní název | číslo výkresu |
|--------|---|----------------|---------------|
| 10 | Profil VL 820,830,828,838,829,839,855,865,856,866 | | pro box 70 |
| 11 | Profil VL 820,830,828,838,829,839,855,865,856,866 | | pro box 90 |
| 12 | Profil VL 820,830,828,838,829,839,855,865,856,866 | | pro box 110 |
| 13 | Profil VL 820,830,828,838,829,839,855,865,856,866 | | pro box 150 |
| 15 | Vodící profil HR8-ZIP pro zip v3 | ZPH145 | 6-014155-0000 |
| 20 | Pružina VL HR8-ZIP | ZPH147 | 6-013992-0000 |
| 30 | Clip VL HR8-ZIP | ZPH099 | 6-013993-0000 |
| 40 | Vrut 4,2x25, DIN 7981 | 51660.042.025 | 6-014157-0000 |
| 80 | Koncovka VL - 40 mm | ZPH095/1 | 3-03667-9004 |
| 81 | Koncovka dvojitě VL HR8-ZIP | ZPH127 | 6-014442-0000 |
| 200 | Držák VL 50mm | ZPH082 | 6-014549-0000 |
| 201 | Držák VL 60mm | ZPH083 | 6-014550-0000 |
| 202 | Držák VL 100mm | ZPH084 | 6-014552-0000 |
| 203 | Držák VL 130mm | ZPH085 | 6-014542-0000 |
| 210 | Šroub M4x5, DIN 7985 | 51340.040.005 | 6-014559-0000 |
| 220 | Podložka M4, DIN 433 | 51930.040.001 | 6-014560-0000 |
| 230 | Matice M4 DIN 934 | 51080.040.001 | 6-014561-0000 |

SCREEN HR8-ZIP box 110 (2-01330-0110)

| pozice | název položky | obchodní název | číslo výkresu |
|------------|--|----------------|----------------------|
| 3 | Profil BOX 110mm - přední díl HRANATÝ | ZPH007 | 6-013978-0000 |
| 3 | Bočnice 110mm hranatá - PRAVÁ | ZPH024 | 6-013977-0000 |
| 3 | Bočnice 110mm hranatá - LEVÁ | ZPH023 | 6-013975-0000 |
| 3,7 | Profil BOX 110mm - zadní díl | ZPH009 | 6-013976-0000 |
| 3,7 | Clip VL ZIP | ZPH099 | 6-013993-0000 |
| 3,7 | Vodící profil pro zip v3 | ZPH145 | 6-014155-0000 |
| 3,7 | Pružina VL ZIP | ZPH147 | 6-013992-0000 |
| 3,7 | Koncovka VL - 40 mm | ZPH095/1 | 3-03667-9004 |
| 3,7 | Koncovka VL - 55 mm | ZPH159 | 6-014830-9005 |
| 7 | Bočnice 110mm čtvrťkulatá - LEVÁ | ZPH021 | 6-014147-0000 |
| 7 | Profil BOX 110mm - přední díl ČTVRTKULATÝ | ZPH008 | 6-014146-0000 |
| 7 | Bočnice 110mm čtvrťkulatá - PRAVÁ | ZPH022 | 6-014148-0000 |
| 9 | Profil těžítka dolní lišty pr. 8mm - Fe/Zn | ZPH077 | 6-013966-0000 |
| 9 | Profil těžítka dolní lišty 20x12mm - Fe/Zn | ZPH076 | 6-013971-0000 |
| 9 | Profil dolní VELKÝ - 6,05m | ZPH074 | 6-014021-0000 |
| 9 | Prut plastový 3,0 mm PVC | ZP0097/0003 | 6-016911-0003 |
| 9 | Těsnění dolní lišty ALFA | ZPH116/1 | 7-303664-0000 |
| 9 | Válec navíjecí Al pr. 55mm - 6m | ZPH123 | 6-014027-0000 |
| 9 | Válec navíjecí Al pr. 67mm - 6m | ZPH124 | 6-013982-0000 |
| 9 | Válec navíjecí Al pr. 95mm - 6m | ZPH126 | 6-014231-0000 |
| 9 | Válec navíjecí pr. 85x1,20mm - 6m | ZPA020 | 6-016860-0000 |
| 9 | Prut plastový 4,0 mm PVC | ZP0097/0004 | 6-016911-0004 |
| 9 | Prut plastový 6,0 mm PVC | ZP0097/0006 | 6-016911-0006 |
| 9 | Profil pro náběh látky | ZPH115 -1 | 7-303663-0000 |
| 20 | Pojistka koncovky dolní lišty SC1000 - LEVÁ ČERNÁ | ZPH192/1 | 3-03659-9004 |
| 30 | Koncovka dolní lišty ALFA - LEVÁ - ČERNÁ | ZPH193/1 | 3-03657-9004 |
| 40 | Pojistka koncovky dolní lišty SC1000 - PRAVÁ ČERNÁ | ZPH191/1 | 3-03658-9004 |
| 50 | Koncovka dolní lišty SC1000 - PRAVÁ - ČERNÁ | ZPH194/1 | 3-03656-9004 |
| 200 | Krytka válce pr. 55mm | ZPH136 | 6-014238-0000 |
| 201 | Krytka válce pr. 67mm | ZPH139 | 6-013984-0000 |
| 202 | Koncovka hřídele pr. 85mm - průchozí | ZPA008 | 3-03487-9004 |
| 203 | Krytka válce pr. 95mm | ZPH143 | 6-014237-0000 |
| 210 | Krytka válce pr. 55mm s 4hr. otvorem 12 | ZPH138 | 6-014243-0000 |
| 211 | Krytka válce pr. 67mm s 4hr. otvorem 12 | ZPH141 | 6-013983-0000 |
| 212 | Vložka koncovky hřídele - pr. 50mm | ZPA017 | 3-03486-9004 |
| 220 | Kolík krytky válce - 12mm Fe/Zn | ZPH129 | 6-013985-0000 |
| 232-235 | Držák STĚNA/STROP - box 110mm | ZPH080 | 6-014342-0000 |
| 510 | Motory (SOMFY, BECKER) SCREEN HR7/HR8-ZIP | | viz strana 75 |
| 510 | Unašeč LT50 HI - pr. 65mm | ZPH160 | 6-013980-0000 |
| 510 | Unašeč LT50 HI - pr. 85mm | ZPH161 | 6-014326-0000 |
| 510 | Unašeč LT50 HI - pr. 95mm | ZPH162 | 6-014327-0000 |
| 510 | Unašeč LS40 - pr. 50mm | ZPH163 | 6-014328-0000 |
| 510 | Deska ložiska plochá - ČERNÁ | ZPH104 | 6-014333-9004 |
| 510 | Deska ložiska s klipem SC700/SC800 - ČERNÁ | ZPH105 | 6-014334-9004 |

SCREEN HR7 a HR8-ZIP

Ovládání kliky



2-01372-XXXX-0

2-01436-XXXX-A

Ovládání ruční – SCREEN HR (2-01372-XXXX-0)

| pozice | název položky | obchodní název | číslo výkresu |
|--------|------------------------------------|----------------|---------------|
| 120 | Klika zalamovací | ZPH114 | 6-014323-0000 |
| 130 | Zajišťovací kroužek s čepem | ZPH146 | 6-014451-0000 |
| 140 | Držák kliky | ZPH113 | 6-014319-0000 |
| 150 | Trubka kliky PVC – průměr 12 mm | ZPH117 | 6-014324-0000 |
| 190 | Klika markýzy 1500 mm | MR 033/150 | 6-011095-1500 |
| 200 | Klika úplná odnímatelná pro SCREEN | | 2-01436-0000 |

Klika úplná odnímatelná pro SCREEN (2-01436-XXXX-0)

| pozice | název položky | obchodní název | číslo výkresu |
|--------|---|----------------|---------------|
| 20 | Klika zalamovací Al – průměr 12 mm šedá | P 052/1 | 6-006682-0000 |
| 30 | Trubka kliky Al – průměr 15 mm elox | P 051/1/X | 7-301797-PU52 |
| 40 | Držák kliky – univerzální šedý | P 053/1 | 6-006683-7045 |
| 50 | Zajišťovací kroužek s čepem 15 mm šedý | P 057/15 | 6-006467-7035 |
| 90 | Trychtýř kliky 4hr. | P 054 | 6-001190-0000 |

SCREEN HR7 a HR8-ZIP

Ovládání motor

Motory (SOMFY) Screen (2-00530-0002)

| pozice | název položky | obchodní název | číslo výkresu |
|---------|--------------------------------|----------------|---------------|
| 101-103 | Motor ALTUS 50 RTS | MR 091/06 | 6-011170-xxxx |
| 201-203 | Motor Sunea 50 Screen io | ZP0084 | 6-012559-xxxx |
| 301-303 | Motor MAESTRIA +50 IO | ZP0084/1 | 6-012538-xxxx |
| 501-503 | Motor LT 50 | PR0130 | 6-002630-xxxx |
| 701-703 | Motor Oximo WT50 | PR0333 | 6-001532-xxxx |
| 801-803 | Motor Oximo RTS50 | PR0339 | 6-002615-xxxx |
| 2000 | Unašeč LT50 HI - pr. 65mm | ZPH160 | 6-013980-0000 |
| 2011 | Unašeč LT50 HI - pr. 85mm | ZPH161 | 6-014326-0000 |
| 2012 | Unašeč LT50 HI - pr. 95mm | ZPH162 | 6-014327-0000 |
| 2013 | Unašeč LS40 - pr. 50mm | ZPH163 | 6-014328-0000 |
| 2020 | Adaptér LS40 - pr. 50mm | ZPH164 | 6-014330-0000 |
| 2022 | Adaptér LS/LT50 - pr. 65mm | ZPH166 | 6-014332-0000 |
| 2031 | Deska ložiska plochá ČERNÁ | ZPH104 | 6-014333-9004 |
| 2032 | Deska ložiska s klipem ČERNÁ | ZPH105 | 6-014334-9004 |
| 2040 | Šroub M5x16 Zn DIN 965-Z | 51302.050.016 | 6-014338-0000 |
| 2050 | Průchodka kabelu GUMOVÁ pr.7 | ZPH150 | 6-014339-0000 |
| 2060 | Kabelová spona 300x4,8 - ČERNÁ | ZPH168 | 6-014438-0000 |

Motory (SOMFY) Screen HR7/HR8-ZIP – BOX 70 (2-00530-0004)

| pozice | název položky | obchodní název | číslo výkresu |
|--------|-------------------------------|----------------|---------------|
| 10 | Motor ALTUS 40 RTS | PR0298 | 6-002623-0009 |
| 20 | Motor LS 40 | PR0125 | 6-002624-0009 |
| 30 | Motor Sunea 40 Screen IO | ZP0091/16 | 6-014483-0009 |
| 40 | Držák motoru LS 40 | ZPH167 | 6-014336-0000 |
| 50 | Adaptér LS 40 | ZPH164 | 6-014331-0000 |
| 60 | Unašeč LS 40 | ZPH163 | 6-014328-0000 |
| 70 | Deska ložiska plochá | ZPH104 | 6-014333-9004 |
| 80 | Deska ložiska s klipem | ZPH105 | 6-014334-9004 |
| 90 | Průchodka kabelu gumová pr. 7 | ZPH150 | 6-014339-0000 |
| 100 | Kabelová spona 300x4,8 | ZPH168 | 6-014438-0000 |
| 110 | Vrut 3,5x16 DIN 7982 | VRH 130 | 6-014674-0000 |

Motory (Becker) Screen HR7/HR8-ZIP (6-015258 / 6-012538 / 6-002624 / 6-014483)

| pozice | název položky | obchodní název | číslo výkresu |
|--------|-------------------------|----------------|---------------|
| 510 | Motor BECKER 50 E 08/17 | BE08 | 6-017861-0008 |
| 510 | Motor BECKER 50 E 12/17 | BE12 | 6-017861-0012 |
| 510 | Motor BECKER 50 E 20/17 | BE20 | 6-017861-0020 |
| 510 | Motor BECKER 50 C 08/17 | BC08 | 6-017862-0008 |
| 510 | Motor BECKER 50 C 12/17 | BC12 | 6-017862-0012 |
| 510 | Motor BECKER 50 C 20/17 | BC20 | 6-017862-0020 |
| 510 | Motor BECKER 40 E 09/16 | BE08 | 6-017861-0009 |
| 510 | Motor BECKER 40 C 09/16 | BC08 | 6-017862-0009 |

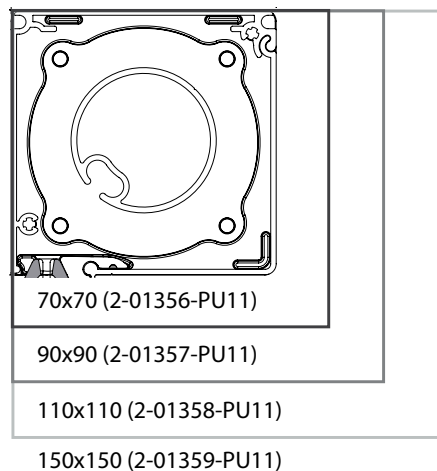
*Pozn.: E=elektronický motor / C=rádiový motor

SCREEN HR8-ZIP

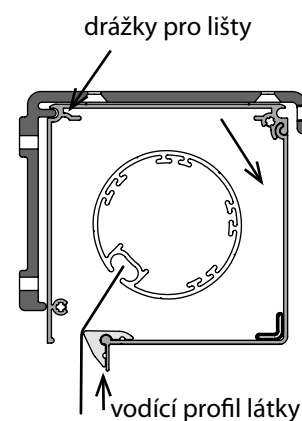
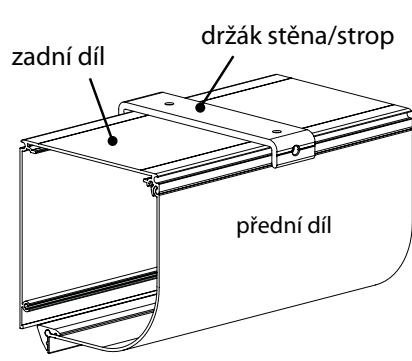
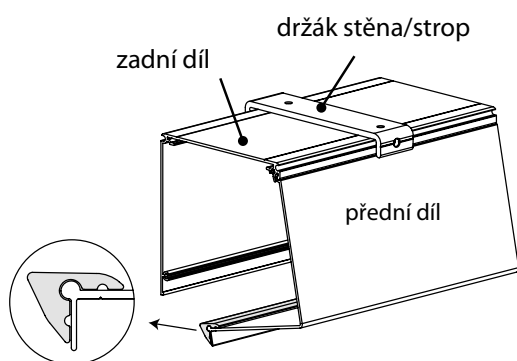
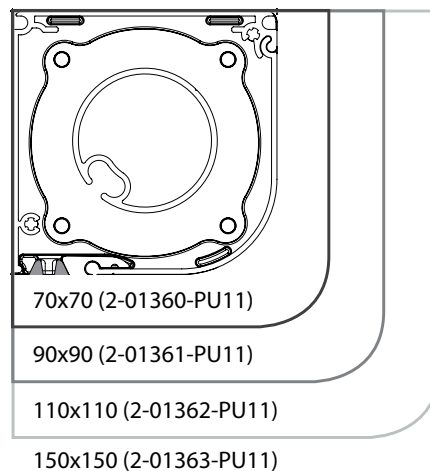
Technická specifikace

Horní profil – hranatý

(2-01356, 2-01357, 2-01358, 2-01359)

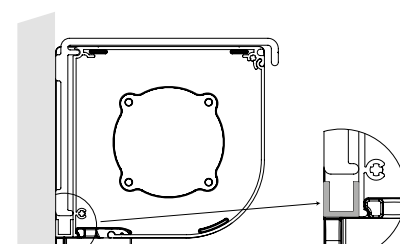
**Horní profil – čtvtulatý**

(2-01360, 2-01361, 2-01362, 2-01363)

**Zadní část boxu****U-profil – horizontální**

Mezeru mezi boxem a stěnou lze zaplnit horizontálně pomocí U-profilu o rozměrech 10 × 10 × 10 mm, délka je určena šířkou boxu.

Použití: - u držáku stěna/strop,

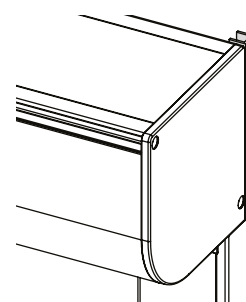


U-profil – horizontální

U-profil – vertikální

Mezeru mezi boxem a stěnou lze zaplnit profilem, jehož délka je určena výškou boxu.

Použití: - u držáku stěna/strop,



U-profil – vertikální

Držák stěna/strop – box 70 mm, box 90 mm, box 110 mm, box 150 mm
(6-014340, 6-014341, 6-014342, 6-014343)

Materiál: extrudovaný hliník s práškovým nástřikem

Pro instalaci všech velikostí horního profilu nezávisle na vodících lištách:

Standardní počet držáků stěna/strop:

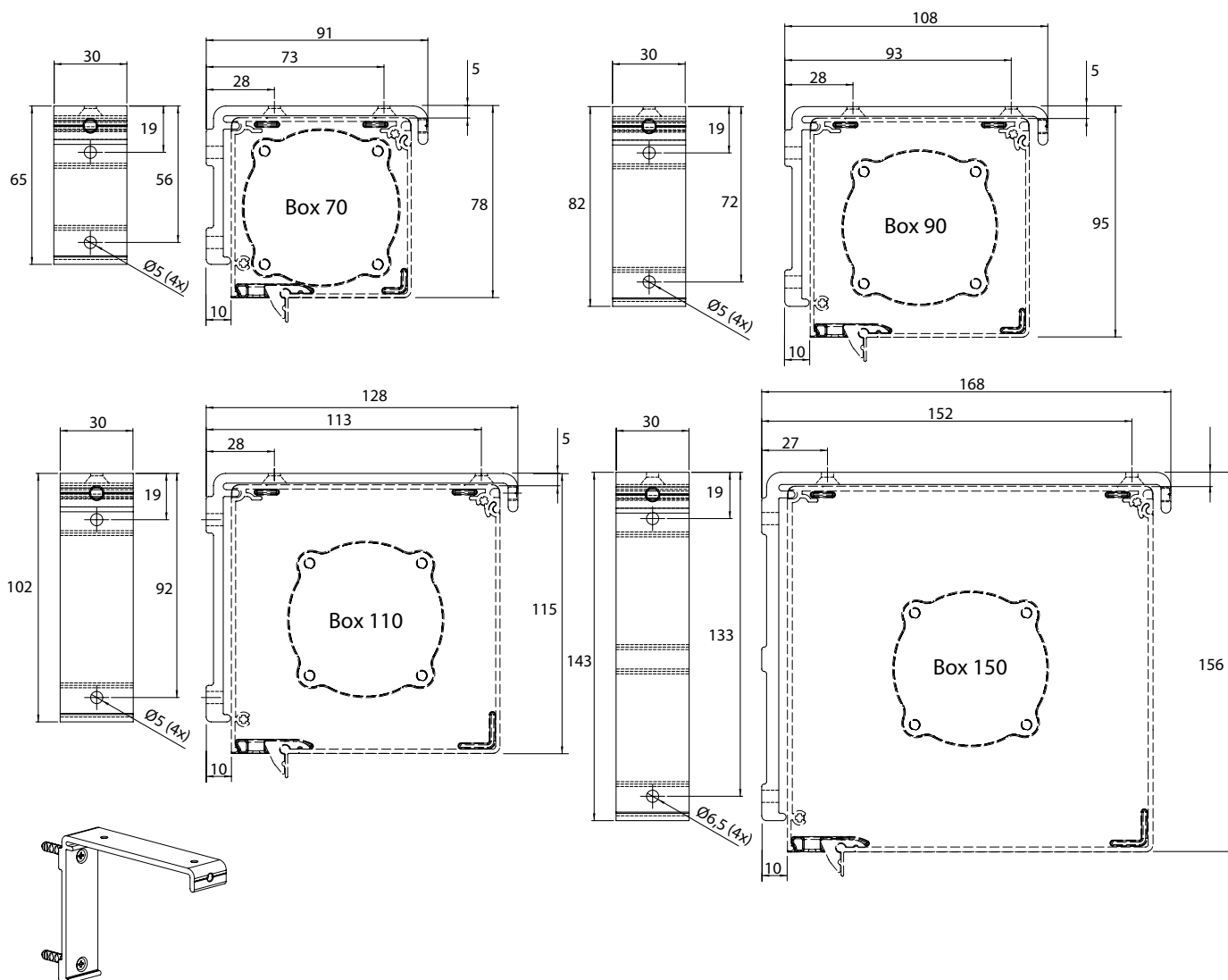
| Šíře rolety (mm) | Box | |
|------------------|-----------|-----------|
| | 70 - 90 | 110 - 150 |
| 0 – 1500 | 0 (2*) ks | 2 ks |
| 1501 – 3000 | 3 ks | 3 ks |
| 3001 – 4500 | 4 ks | 4 ks |
| 4501 - 5000 | 5 ks | 5 ks |

* Bude-li zadán v objednávkovém formuláři „držák stěna/strop“ budou dodány 2 kusy držáku (do šíře rolety 1500 mm je roleta samonosná).

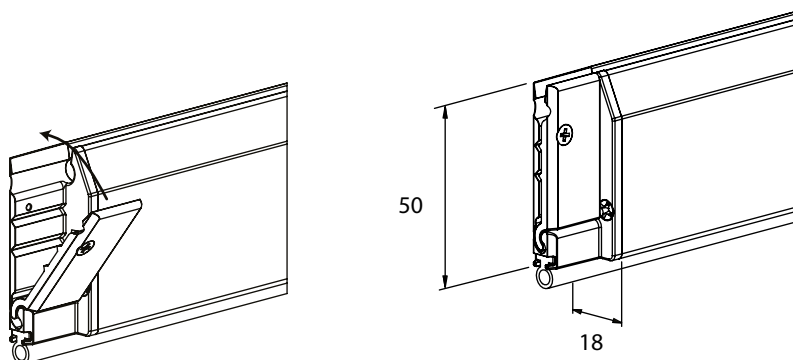
Je-li použitý držák stěna/strop, doporučujeme použít vodící lišty typu 829, 839, 828, 838, 865 a 855.

Šířka: 30 mm

Zvedá zadní stranu horního profilu o 10 mm dopředu stejně jako závěsy vodících lišt.



Profil dolní velký (6-014021-0000)



Materiál: extrudované hliníkové profily:

- s práškovým nástřikem
- s prostorem pro zatěžovací pásek
- s drážkou pro látku
- s drážkou pro těsnicí gumu

Látka je ke spodní liště upevněna bez pomoci šroubů pomocí plastového prutu \varnothing 3 mm.

Je částečně skrytá v boxu rolety, když je látka srolovaná.

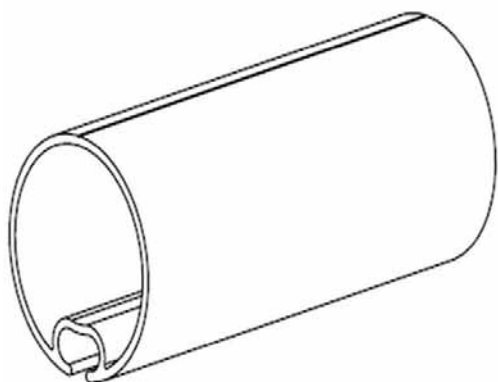
Variantně gumové těsnění v dolním profilu.

V případě rolet s látkami CRISTAL je z důvodu zvětšení zóny náchylnější k poničení vlivem větru součástí spodní lišty L-vzpěra (40x20x2 mm).

Kluzné bloky

ve dvou částech pro dobré uchycení látky

Válec navíjecí pr. 40mm – 6m, pr. 55mm – 6m, 67mm – 6m (6-014229-0000, 6-014027-0000, 6-013982-0000)



Materiál: extrudovaný hliník pro trubky \varnothing 40, \varnothing 55 nebo \varnothing 67 mm a pozinkovaná ocel pro trubky \varnothing 85 a \varnothing 95 mm.

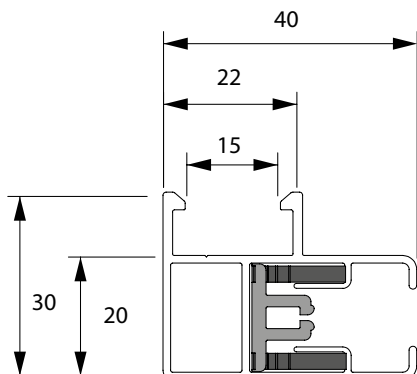
Obsahuje drážku pro připevnění látky pomocí plastového prutu \varnothing 4 mm pro trubky \varnothing 40 mm, \varnothing 55 mm, \varnothing 67 mm a pomocí plastového prutu \varnothing 6 mm pro trubky \varnothing 85 mm.

Vodící lišty pro motor

Materiál: extrudované hliníkové profily s práškovým nástřikem

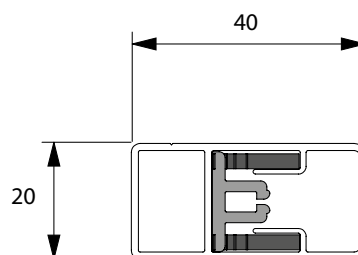
Vodící lišta T839 (6-014417)

- standardní vodící lišta pro upevnění na závěsy nebo malou vzdálenost vzhledem k boční straně (10 mm).



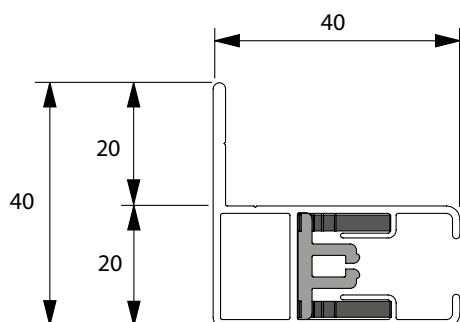
Vodící lišta T830 (6-014418)

- plochá vodící lišta bez závěsů.



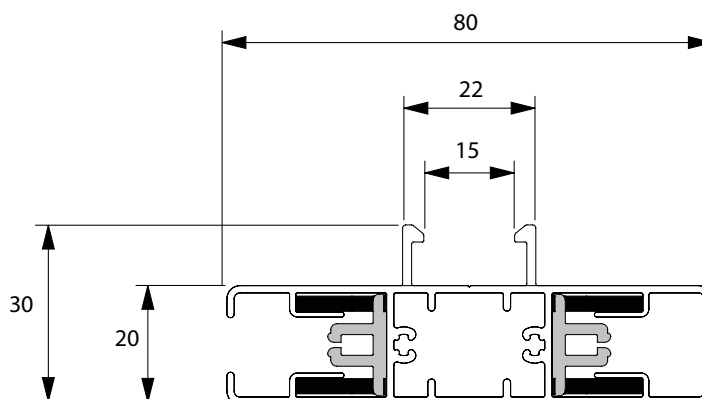
Vodící lišta T838 (6-014419)

- vodící lišta s krátkou montážní přírubou.

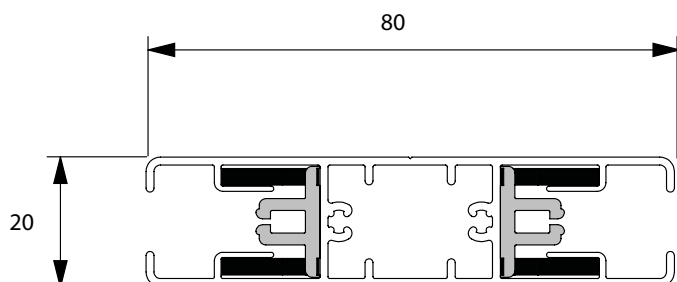


Vodící lišta T865 (6-014420)

- pomocná vodící lišta



Vodící lišta T866 (6-014421) - pomocná vodící lišta

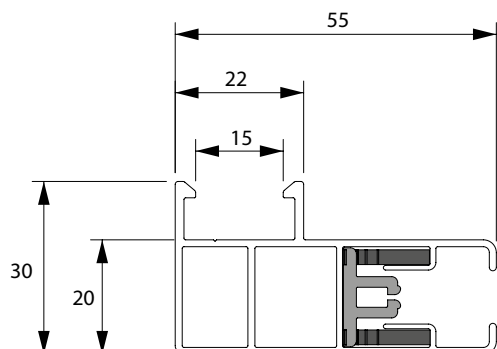


Vodící lišty pro kliku

Materiál: extrudované hliníkové profily s práškovým nástřikem

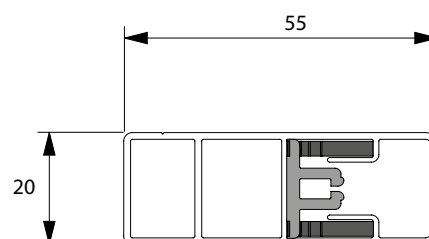
Vodící lišta T829 (6-013989)

- standardní vodící lišta pro upevnění na závěsy nebo malou vzdálenost vzhledem k boční straně (10 mm).



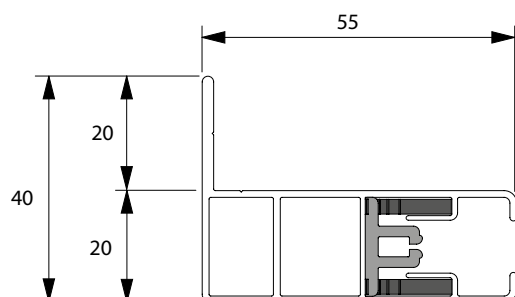
Vodící lišta T820 (6-014152)

- plochá vodící lišta bez závěsů.



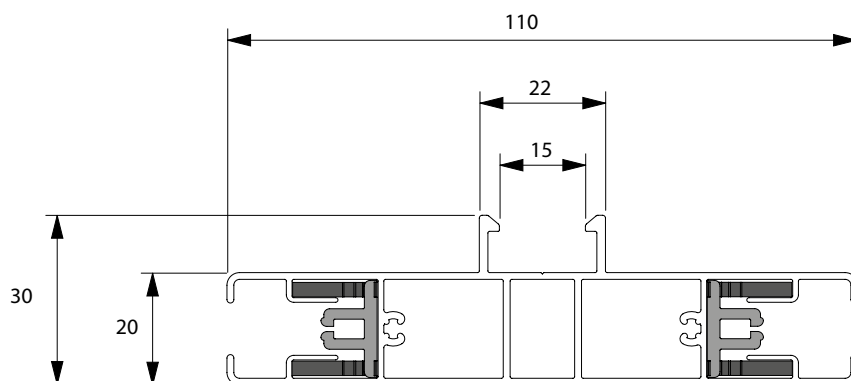
Vodící lišta T828 (6-014153)

- vodící lišta s krátkou montážní přírubou



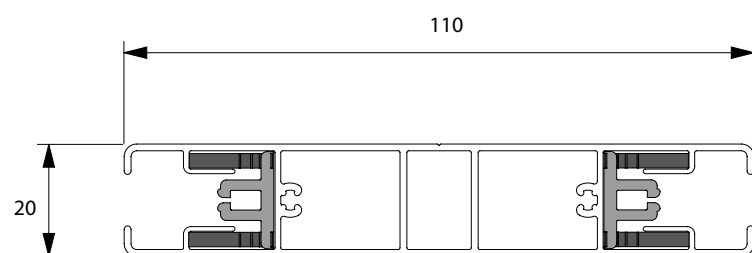
Vodící lišta T855 (6-014827)

- pomocná vodící lišta



Vodící lišta T856 (6-014154)

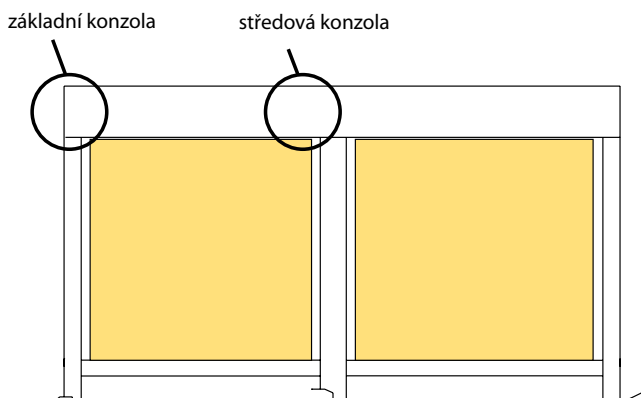
- pomocná vodící lišta



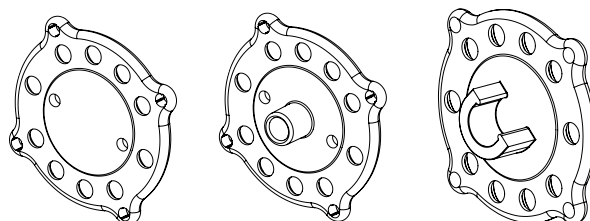
Bočnice:

- Základní bočnice:** - hliníkové bočnice s čepy litými pod tlakem = montáž na čepy,
 - hliníkové bočnice kompletní s univerzálními nosnými deskami z černého syntetického materiálu.

- Středové bočnice:** - hliníková bočnice s čepy litými pod tlakem,
 - drží ložisko u sprážených rolet nebo univerzální nosnou desku.



Univerzální nosná deska:



Ovládání umístění - výstup

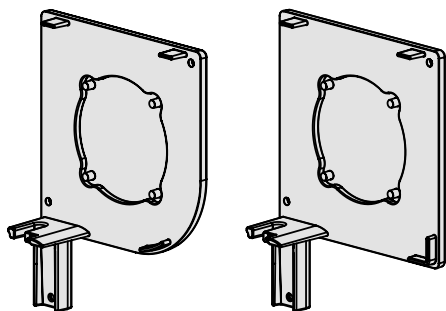
| Typ montáže | Ovládání | O | | | | A | | | | E/H* | | | | T | | | | B | | | |
|-------------|--------------|----|----|-----|-----|----|----|-----|-----|------|----|-----|-----|----|----|-----|-----|----|----|-----|-----|
| | | 70 | 90 | 110 | 150 | 70 | 90 | 110 | 150 | 70 | 90 | 110 | 150 | 70 | 90 | 110 | 150 | 70 | 90 | 110 | 150 |
| A-AE | Motor | x | x | x | x | x | x | x | x | o | o | x | x | | | | | | | | |
| | Klika 45° | | | | | | | | | | | | | x | x | x | x | | | | |
| | Klika 90° | o | x | x | x | x | x | x | x | | | | | | | | | | | | |
| | Klika | | | | | | | | | | | | | | | | | | | | |
| B-BE | Klika s okem | | | | | | | | | | | | | | | | | | | | |
| | Motor | | | | | | | | | o | o | x | x | | | | | x | x | x | x |
| | Klika 45° | | | | | | | | | | | | | | | | | | | | |
| | Klika 90° | | | | | | | | | | | | | | | | | x | x | x | x |

| Typ montáže | Ovládání | K | | | | P | | | | Q/D* | | | | C | | | | S | | | |
|-------------|--------------|----|----|-----|-----|----|----|-----|-----|------|----|-----|-----|----|----|-----|-----|----|----|-----|-----|
| | | 70 | 90 | 110 | 150 | 70 | 90 | 110 | 150 | 70 | 90 | 110 | 150 | 70 | 90 | 110 | 150 | 70 | 90 | 110 | 150 |
| A-AE | Motor | | | | | | | | | | | | | | | x | x | | | | |
| | Klika 45° | | | | | | | | | | | | | | | | | | | | |
| | Klika 90° | | | | | | | | | | | | | | | | | | | | |
| | Klika | | | | | | | | | o | o | o | x | | | | | | | | |
| B-BE | Klika s okem | | | | | | | | | o | o | | | | | | | o | o | | |
| | Motor | x | x | x | x | | | | | o | o | o | x | | | | | | | | |
| | Klika 45° | | | | | | | | | | | | | x | x | x | o | | | | |
| | Klika 90° | x | x | x | x | | | | | | | | | | | | | | | | |
| B-BE | Klika | | | | | | | | | o | o | o | x | | | | | | | | |
| | Klika s okem | | | | | | | | | | | | | | | | | | | | |

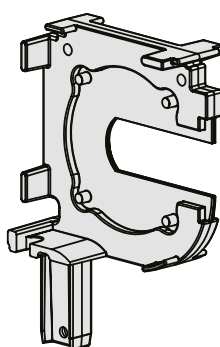
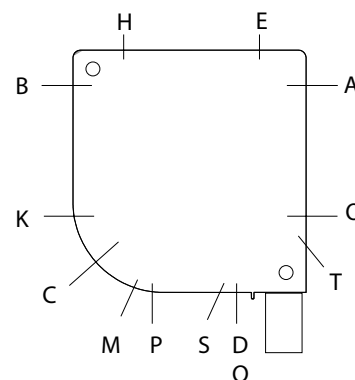
- x Ano
- x Možnost pouze s hranatým boxem
- Použití s převodovkou s krátkým okem
- Použití s převodovkou s dlouhým okem
- E/H* Pro montáž strop/nadpraží nebo použití v interiéru, z důvodu průniku vody.
- o Není možné

Montáž na čepy

základní konzola

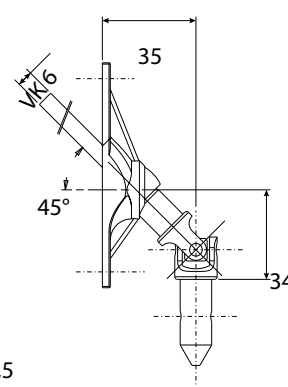
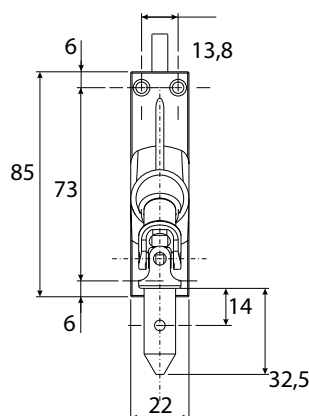
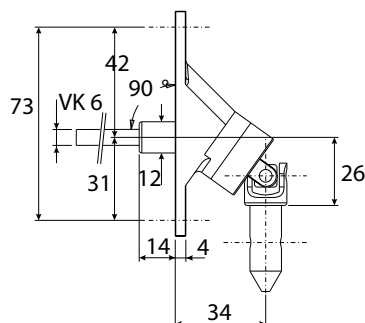
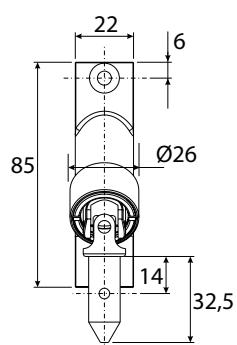


středová konzola

**Ovládací výstupy****Ovládání - klika****Vnitřní ovládání**

- Standardní:
- šedá plastifikovaná skládací klika,
 - kardanový kloub 90° nebo 45° nebo 0° (materiál kliky: 6 mm hranatý, délka 320 mm).
 - magnetická konzola držící kliku na stěně,
 - délka kliky závisí na výšce rolety: $L = H - 150$ mm (s 90° kloubem), $L = H - 350$ mm (s 45° a 0° kloubem).

- Alternativa:
- odnímatelná klika se speciální spojkou,
 - bez odnímatelné kliky, se speciální spojkou.



Kardanový kloub 90°

Kardanový kloub 45°

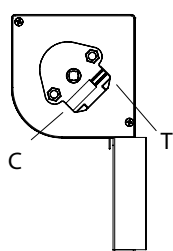
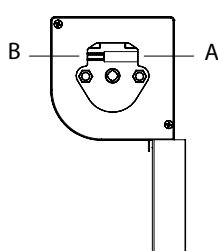
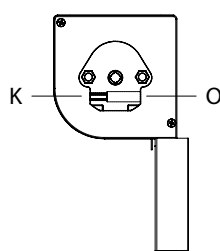
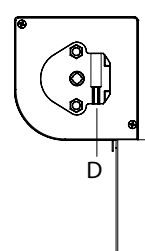
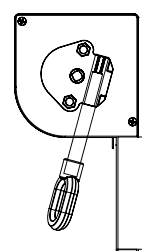
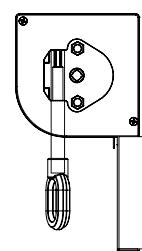
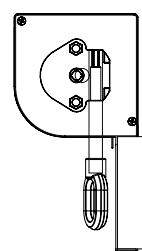
Poznámka: deska kloubového spoje nemůže být upevněna přímo na box, je proto nezbytné zajistit další prostor kolem boxu.

Vnější ovládání

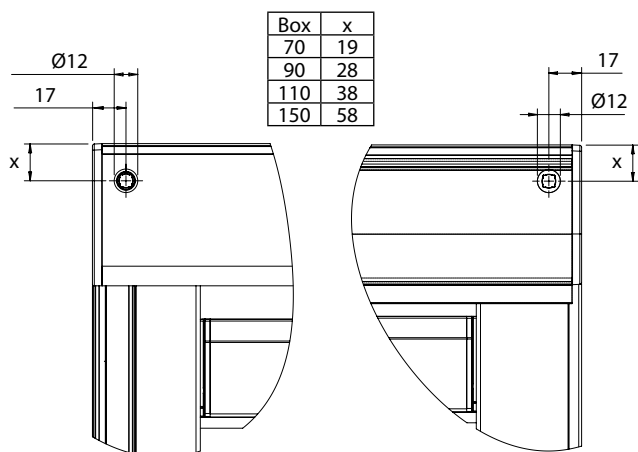
Standardní: - ovládání klikou s okem, odnímatelná klika s hákem, délka 1500 mm.

Alternativa: - jiné délky klik jsou za příplatek.

Pozor: zajistěte dostatek místa na straně (± 10 mm) z důvodu otáčení háku kliky v oku.

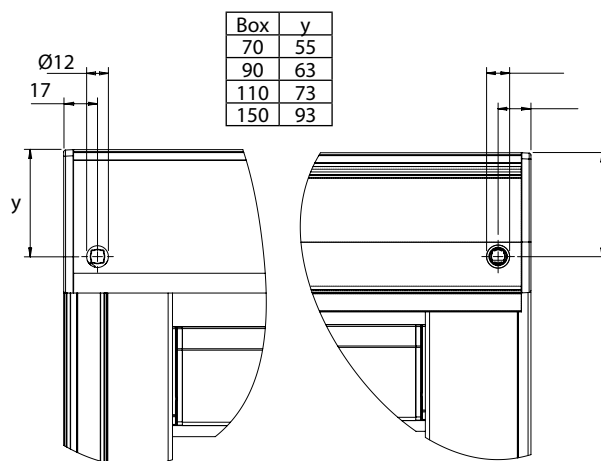
klika 45°
výstup C - Tklika 90°
výstup A - Bklika 90°
výstup O - Kklika 0°
výstup Dklika + oko
výstup Sklika + oko
výstup Pklika + oko
výstup Q

Ovládací výstupy pro kliku přes stěnu



odnímatelná klika 90°
výstup A

odnímatelná klika 90°
výstup B

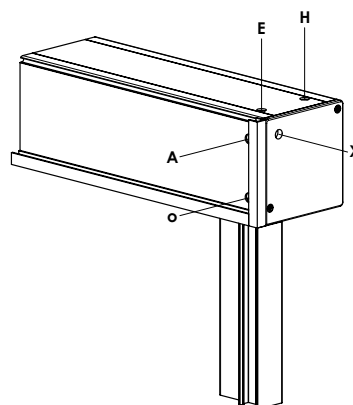
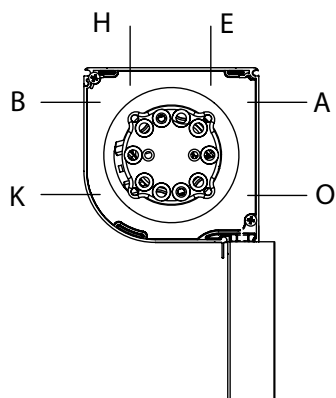


odnímatelná klika 90°
výstup O

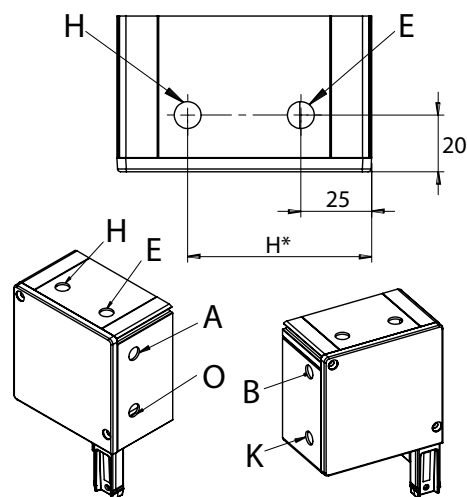
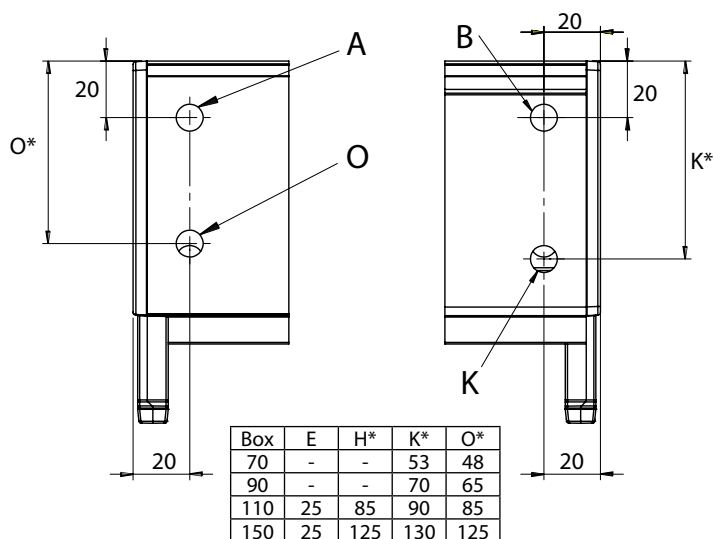
odnímatelná klika 90°
výstup K

Ovládání - motor

Možnost výběru umístění kabelu



vlevo, vývod X (z bočnice) pouze pro box 110 a 150
vpravo, vývod X (z bočnice) pouze pro box 110 a 150



Spřažené rolety

Je možné použít jeden box pro 2 až 3 screenové rolety.

DVC: rolety přímo vedle sebe

- s malými vodícími lištami 865/866

DVS: rolety alespoň s jednou mezerou:

- s malými vodícími lištami 839, 830, 838, 865 nebo 866.

Maximální šířka boxu 6 m.

Možné s 1, 2 nebo 3 ovládními.

Minimální šířka jednotlivé screenové rolety závisí na typu ovládní

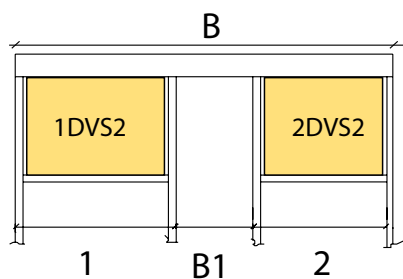
Maximální celková šířka dle typu ovládní

- ovládní klikou a elektrické ovládní lze spřáhnout až na 6 m.

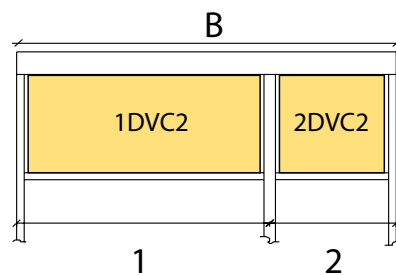
- Středové ovládní je možné s několika ovladači.

- Doporučuje se ovládací jednotku instalovat k největší roletě.

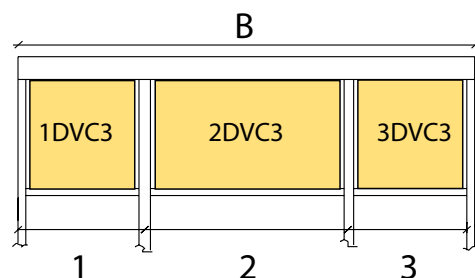
Není možné v případě boxu typu 150.



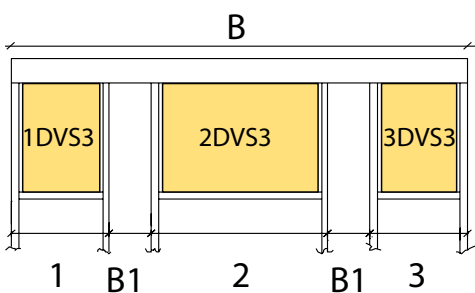
1DVS2 - 1. roleta ve společném boxu ze 2
2DVS2 - 2. roleta ve společném boxu ze 2



1DVC2 - 1. roleta ve společném boxu ze 2
2DVC2 - 2. roleta ve společném boxu ze 2



1DVC3 - 1. roleta ve společném boxu ze 3
2DVC3 - 2. roleta ve společném boxu ze 3
3DVC3 - 3. roleta ve společném boxu ze 3



1DVS3 - 1. roleta ve společném boxu ze 3
2DVS3 - 2. roleta ve společném boxu ze 3
3DVS3 - 3. roleta ve společném boxu ze 3

B = šířka boxu

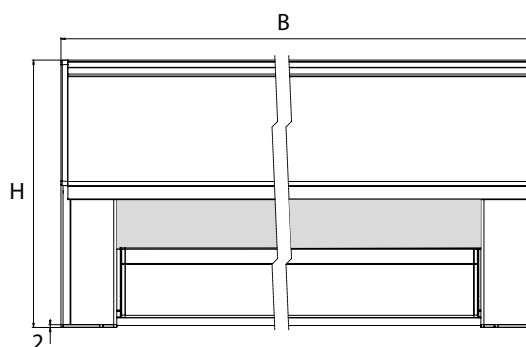
B1 = šířka mezi roletami

SCREEN HR8-ZIP

Vyměření

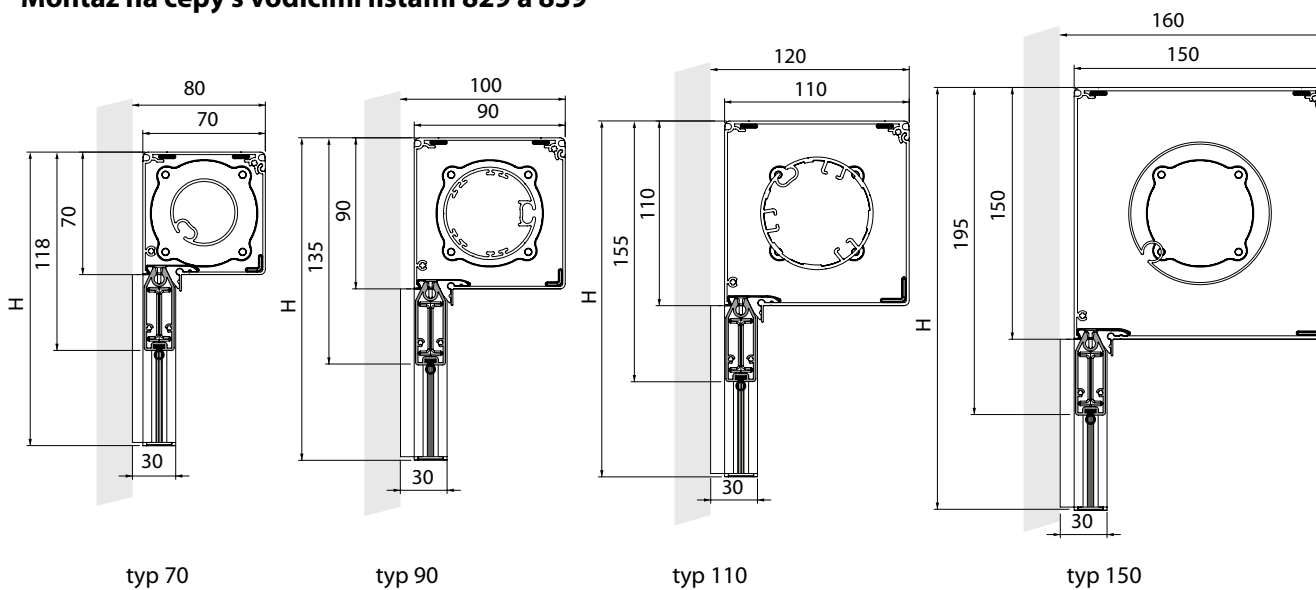
Konečná šířka B = vzdálenost mezi koncovými konzolami.
Konečná výška H = výška včetně boxu a koncovek vodících lišt (tloušťka = 2 mm) vyjma držáku stěna/strop.

Více v samostatném dokumentu **Návod na vyměření a montáž.**



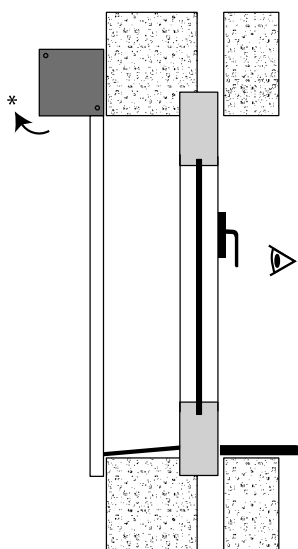
Montáž

Montáž na čepy s vodícími lištami 829 a 839

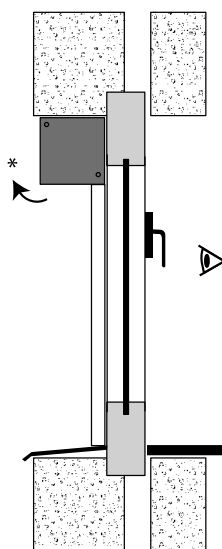


Typy montáže

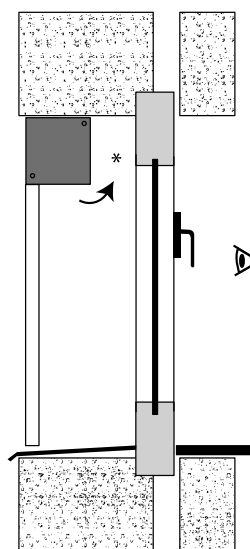
Typ A-AE (na stěnu)



Typ A-AE (do špalety)

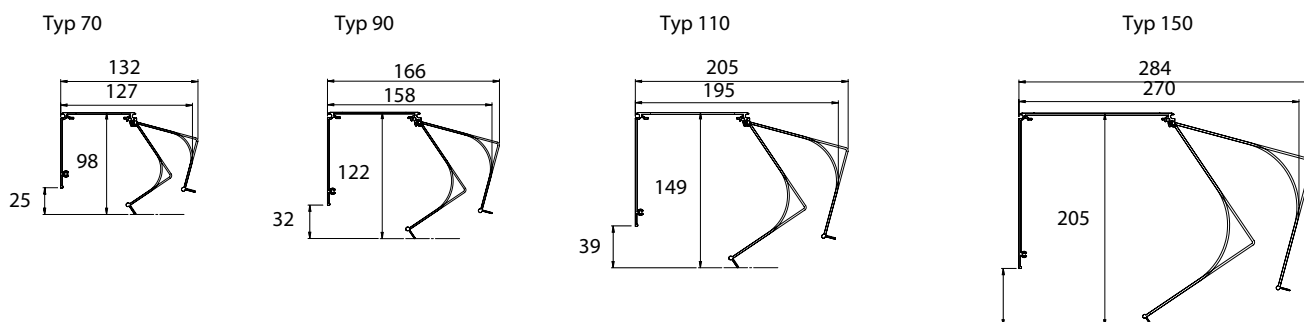


Typ B-BE (do špalety) *



- A - návín k oknu „A“ (standard)
- AE - návín k oknu „AE“ (exteriér světlejší)
- B - návín od okna „B“
- BE - návín od okna „BE“ (exteriér světlejší)

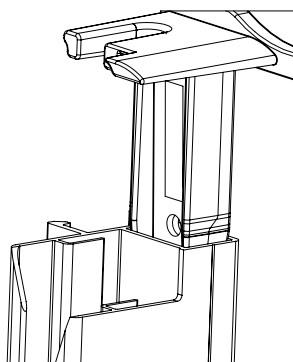
* prostor pro otevření boxu



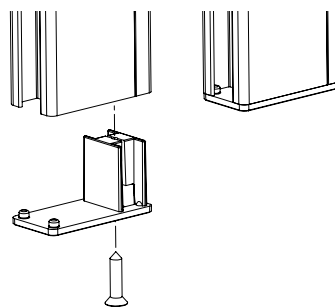
Montáž na čepy

Box se montuje do vodících lišt. Lišty se pohybují po čepích konzol.

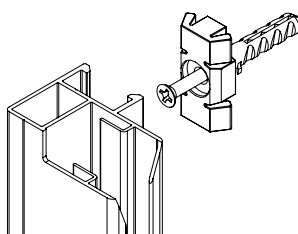
Montáž na čepy



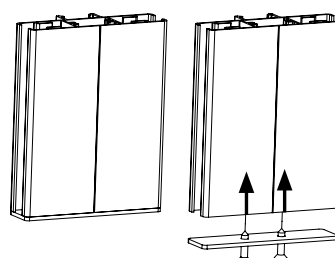
Koncový doraz



Závěsy pro vodící lišty 829, 839, 855, 865



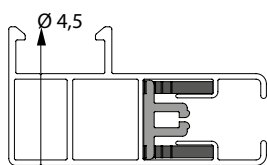
Koncový doraz na pomocné vodící liště



S koncovými Al dorazy na spodní straně pro doraz lišty; tloušťka 2 mm.

Některé vodící lišty mohou být dodány s předem vyvrtanými otvory na boční straně.

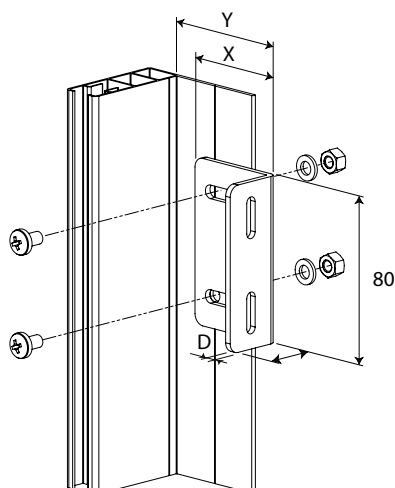
Vrtání na čelní straně:



Ø 9,5

Vodící lišty pro vyvrtané otvory na čelní straně:

| Vrtání | 829/839 | 820/830 | 828/838 | 855/865 | 856/866 |
|--------------|---------|---------|---------|---------|---------|
| boční strana | x | x | - | x | x |

Držák pro vodící lišty 828 a 838:

| X x H x D | X | Y | číslo výkresu |
|--------------|-----|---------|---------------|
| 50 x 30 x 3 | 50 | 50-65 | 6-014549-0000 |
| 60 x 30 x 3 | 60 | 60-75 | 6-014550-0000 |
| 100 x 30 x 3 | 100 | 100-115 | 6-014552-0000 |
| 130 x 30 x 3 | 130 | 130-145 | 6-014542-0000 |

SCREEN HR7 a HR8-ZIP

Montáž

Existuje několik způsobů instalace rolety v závislosti na instalační situaci:

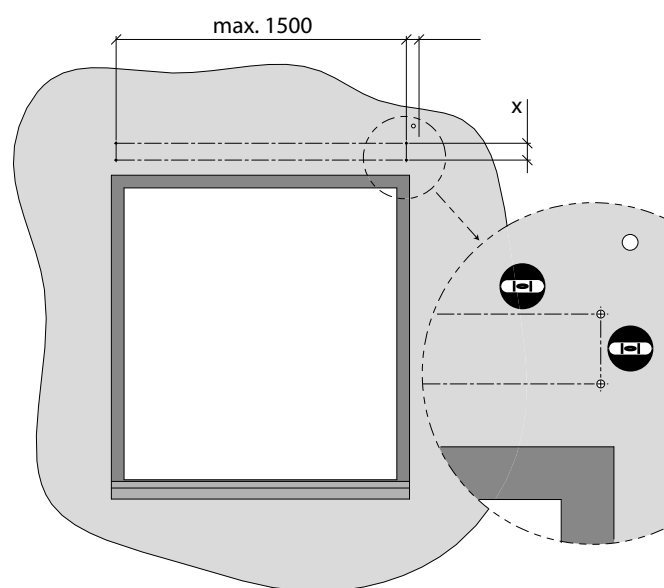
Metoda 1. Upevnění boxu pomocí montážních nosníků, nasunutí vodících lišt na čep konzoly a zajištění vodící lišty šrouby.

Metoda 2. Umístění kompletní sestavy boxu a vodících lišt do okenního otvoru nebo nad něj a zajištění šrouby.

Metoda 3. Přišroubování vodících lišt, nasunutí boxu do vodících lišt a zajištění.

METODA 1. Upevnění boxu pomocí montážních nosníků, nasunutí vodících lišt na čep konzoly a zajištění vodící lišty šrouby.

Krok 1: Vyvrtání otvorů pro montážní nosníky



| Typ boxu | X |
|----------|-----|
| 70 | 37 |
| 90 | 53 |
| 110 | 73 |
| 150 | 114 |



vodováha

Umístěte montážní nosníky na montážní plochu. Horní otvory použijte pro montáž na strop a zadní otvory pro montáž na stěnu.

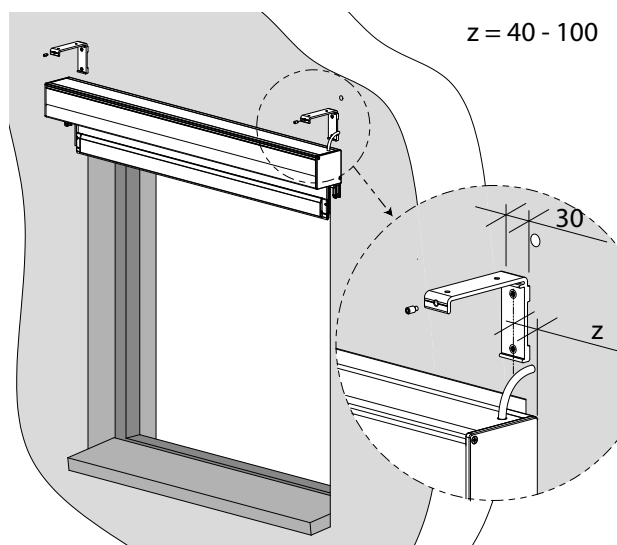
Box musí být dokonale vodorovný, a proto se ujistěte, zda jsou konzoly řádně vyrovnané. K tomu použijte hadicovou vodováhu a olovnici nebo jiný vhodný nástroj.

Krok 2: Instalace boxu na držák stěna/strop

Jeden montážní nosník na konzolu co nejbliže k ní.

Jakékoli další nosníky se montují na střed boxu rovnoměrně rozložené podél šířky a jejich účelem je zabránit prohýbání širších boxů.

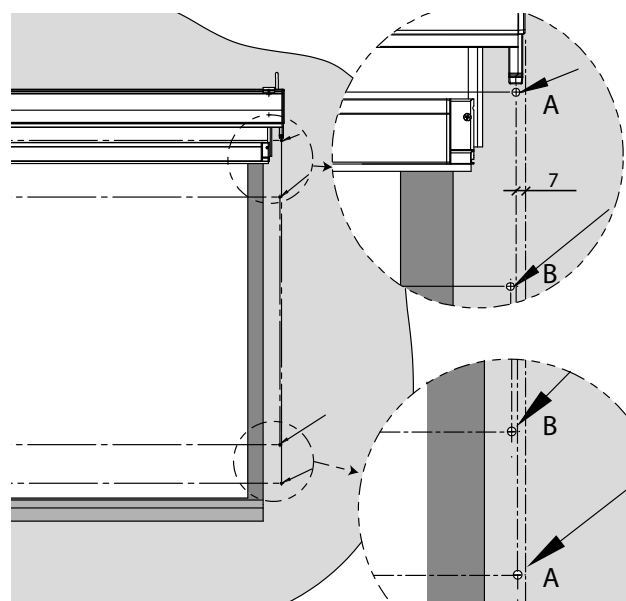
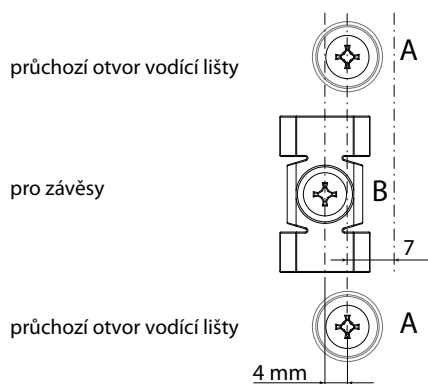
1. Nasuňte box nahoru do montážních nosníků.
2. Vsuňte dovnitř napájecí kabel motoru. Pak zatlačte box do nosníků tak, aby drážky na zadní straně boxu zapadaly do L-profilů.
3. Poté zatáhněte šrouby s vnitřním šestihranem každého nosníku. Šrouby by měly zabrat v drážkách v horní části čela boxu.



Krok 3: Vyvrtání otvorů pro vodící lišty

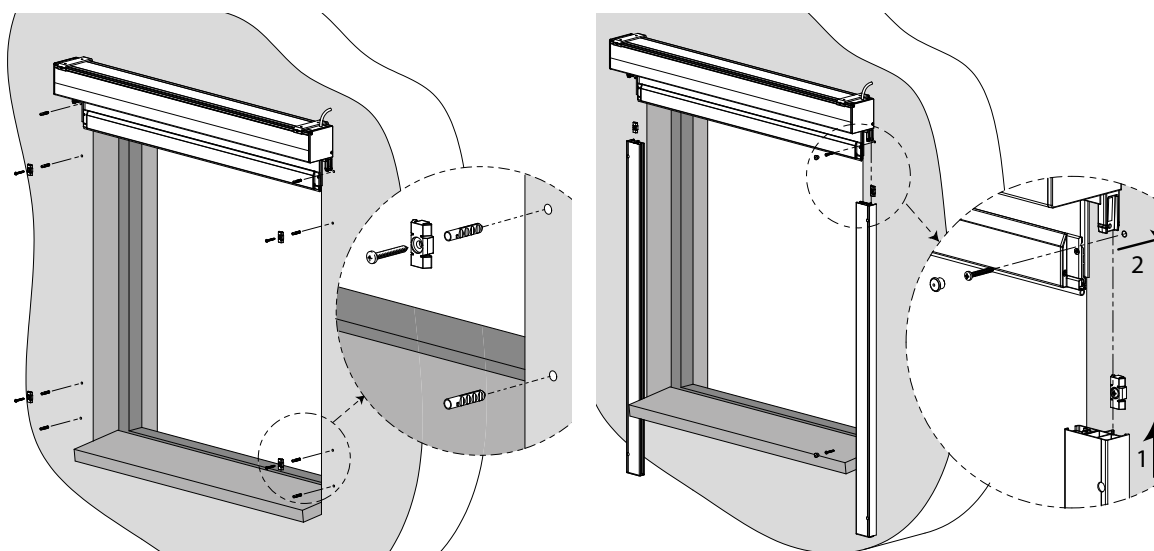
Na stěně nebo jiné montážní ploše vyznačte otvory, jež se mají vrtat. K tomu použijte předvrtané boční vodící lišty. Vyvrtejte otvory do stěny (\varnothing 6 mm) nebo okenního rámu (\varnothing 3.2 mm).

Při instalaci na stěnu zasuňte do otvorů hmoždinky S6.

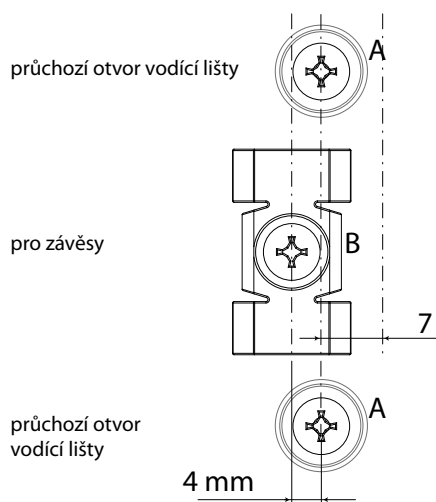
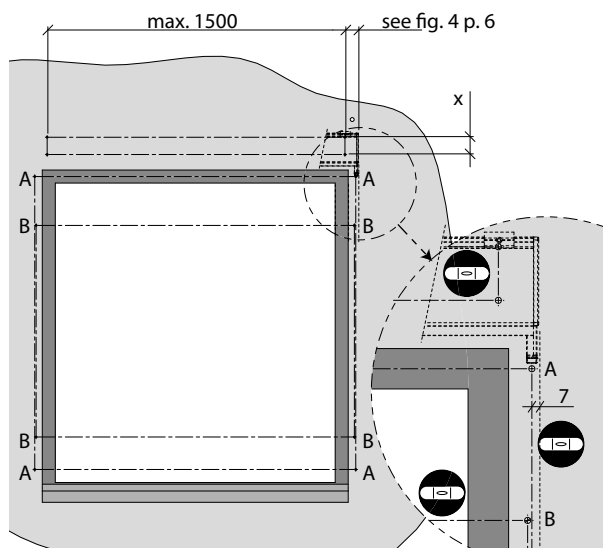


Krok 4: Instalace vodících lišt

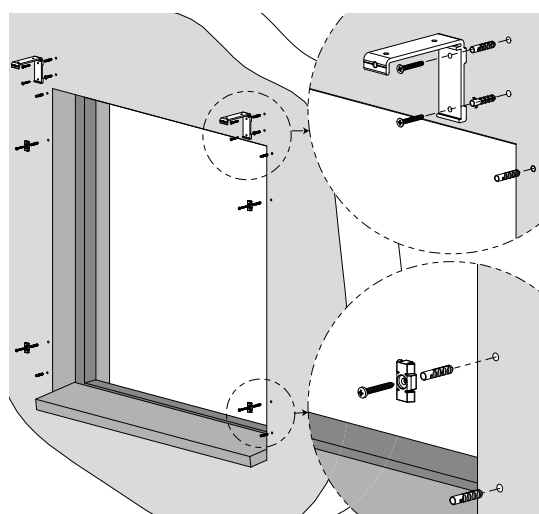
1. Upevněte závěsy na montážní plochu. Poté nasuňte vodící lišty na čepy bočních konzol. Ujistěte se, zda se kluzné bloky spodní lamely správně zasunuly do drážek a zda se zip na látce zasunul do části ve tvaru U v plastovém vodícím profilu.
2. Přišroubujte vodící lišty k montážní ploše.



METODA 2: Umístění kompletní sestavy boxu a vodících lišt do okenního otvoru nebo nad něj a zajištění šrouby.



| Typ boxu | X |
|----------|-----|
| 70 | 37 |
| 90 | 53 |
| 110 | 73 |
| 150 | 114 |



Krok 1: Vyrvání otvorů pro montážní nosníky a vodící lišty

Na stěně nebo jiné montážní ploše vyznačte otvory, jež se mají vrtat (k tomu použijte předvrtané boční vodící lišty).

(Pokud byly dodány, uchyťte nejprve montážní nosníky boxu.)

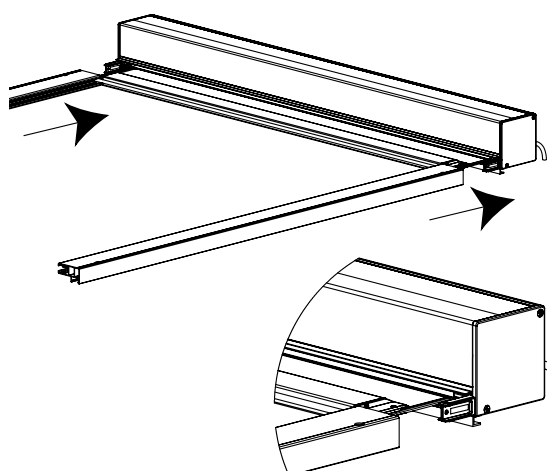
Vyvrtejte otvory do stěny (Ø 6 mm) nebo okenního rámu (Ø 3.2 mm).

Při instalaci na stěnu zasuňte do otvorů hmoždinky S6.

Upevněte závěsy na montážní plochu.



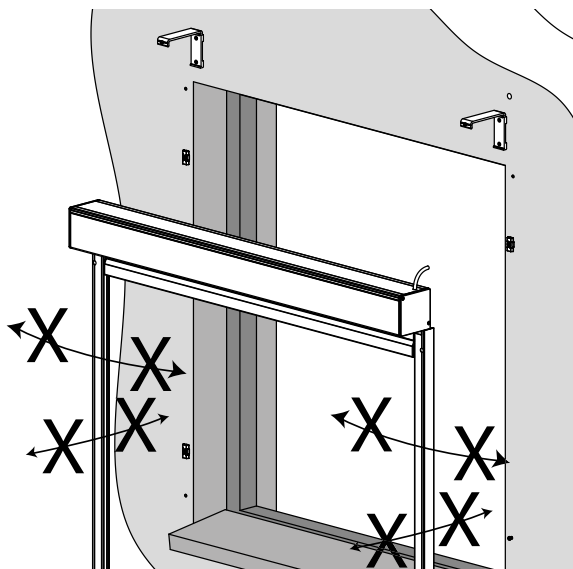
vodováha



Krok 2: Nasunutí vodících lišt na čepy konzoly na spodní straně boxu

Položte box rolety na kartonový obal (dbejte na to, abyste nepoškodili povrchovou úpravu).

Poté nasuňte předvrtané vodící lišty na čepy bočních konzol.



Ujistěte se, zda se kluzné bloky spodní lamely správně zasunuly do drážek a zda se zip na látce zasunul do části ve tvaru U v plastovém vodícím profilu.

Krok 3: Usazení boxu a vodících lišt

Nyní nadzvedněte box s vodícími lištami. Toto provádějte alespoň s dalšími dvěma osobami. Zvedněte box zároveň s vodícími lištami.

Umístěte kompletní sestavu do okenního otvoru.

V případě motorizovaného ovládání zasuňte napájecí kabel motoru dovnitř předem vyvrtanou průchozkou.



Pozor! Dávejte pozor, abyste neodlomili čepy tím, že vodící lišty posunete příliš dopředu, dozadu nebo do boku.

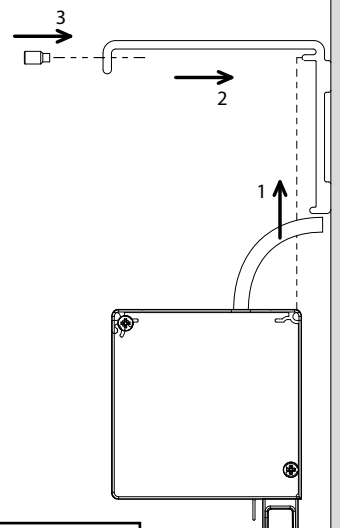
Krok 4: Upevnění boxu na montážní nosníky a přišroubování vodících lišt

Nasuňte box nahoru do montážních nosníků.

Vsuňte kabel motoru dovnitř. Pak zatlačte box do nosníků tak, aby drážky na zadní straně boxu zapadaly do L-profilů.

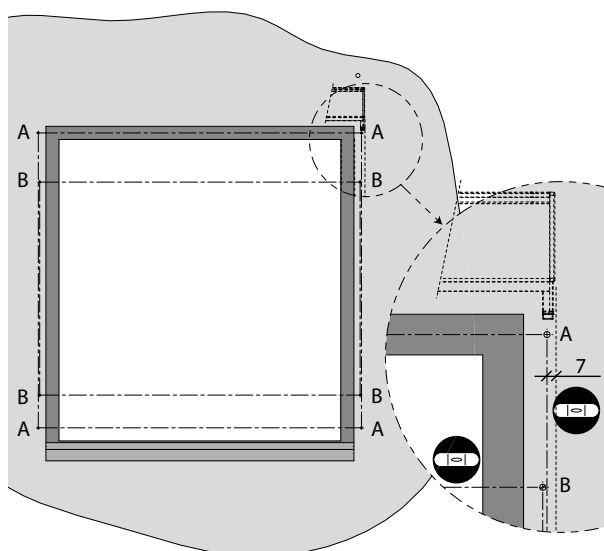
Poté zatáhněte šrouby s vnitřním šestihranem každého nosníku. Šrouby by měly zabrat v drážkách v horní části čela boxu.

Přišroubujte vodící lišty k montážní ploše.



Vždy se ujistěte, že je box pevně uchycen.

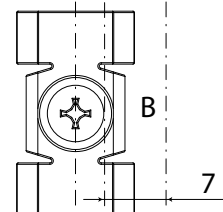
METODA 3: Přišroubování vodících lišt, nasunutí boxu do vodících lišt (pouze pro rolety bez montážních nosníků)



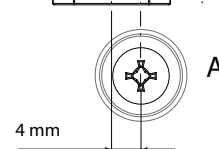
průchozí otvor vodící lišty

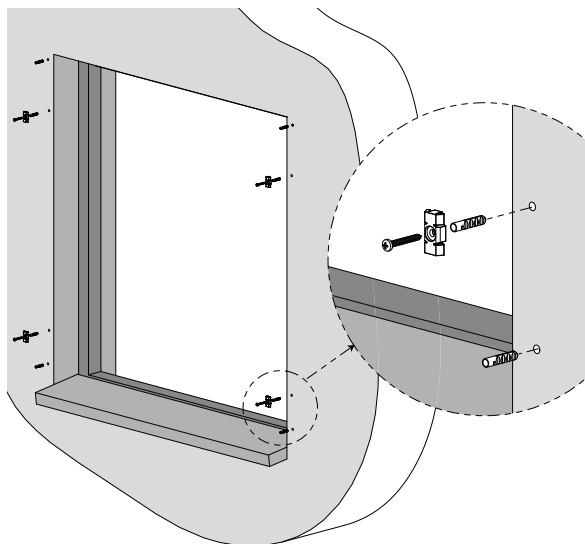


pro závěsy



průchozí otvor vodící lišty





Krok 1: Vyrvání otvorů a uchycení závěsů

Na stěně nebo jiné montážní ploše vyznačte otvory, jež se mají vrtat (k tomu použijte předvrtané boční vodící lišty).

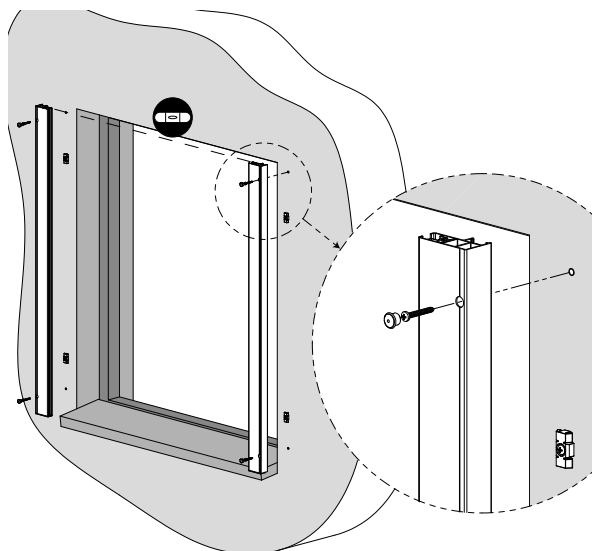
Vyvrtejte otvory do stěny (Ø 6 mm) nebo okenního rámu (Ø 3.2 mm), a to v maximálních rozestupech 500 mm.

Při instalaci na stěnu zasuňte do otvorů hmoždinky S6.

Uchyťte závěsy k montážní ploše.

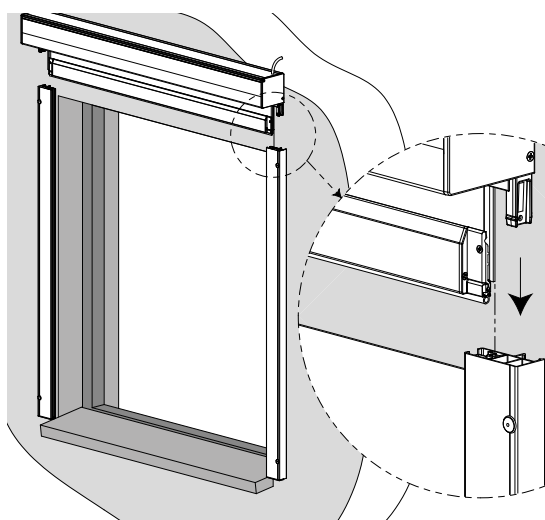


vodováha



Krok 2: Montáž vodících lišt

Vodící lišty přišroubujte k montážní ploše. Zajistěte, aby horní strana všech vodících lišt byla umístěná přesně ve stejné výšce a byla vodorovná.



Krok 3: Nasunutí boxu do vodících lišt

Nadzvedněte box a vsuňte kabel motoru dovnitř.

Nasuňte box tak, aby čepy konzoly zapadaly do odpovídajících otvorů v bočních vodících lištách.

Ujistěte se, zda se kluzné bloky spodní lamely správně zasunuly do drážek a zda se zip na látce zasunul do části ve tvaru U v plastovém vodícím profilu.



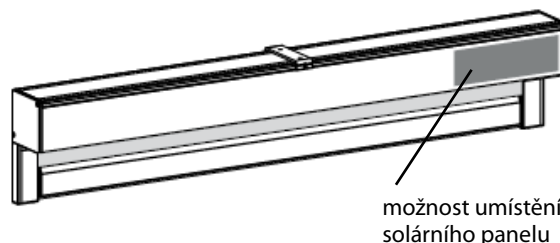
Vždy se ujistěte se, že je box pevně uchycen.

SCREEN HR8-ZIP SOLAR

Screenová roleta s externím solárním napájením představuje unikátní a plně automatizovanou roletu, která je bezdrátově ovládaná a má nulovou spotřebu elektrické energie. Tato roleta funguje na principu tzv. fotovoltaického jevu – tj. přeměny slunečního záření na elektrickou energii. Jedná se o ekologické a energeticky nejúspornější řešení pohonu pro rolety. Pohon je napájen baterií s dlouhou životností dobíjenou solárním panelem, který funguje za každého počasí. Maximální plocha 7,5 m². Jedna solární jednotka je přizpůsobená pouze pro jednu screenovou roletu.

Parametry tohoto výrobku:

- box pouze hranatý
- trubka ø 55 mm
- rozměry: viz strana 49
- standard - vnitřní baterie pouze pro box 150
- volitelné - použití externí baterie pro box 90 a 110
- solární panel je vždy na straně motoru
- montáž typu B-BE (do špalety) není možný
- možnost více rolet ve společném boxu, za předpokladu, že každá roleta bude mít vlastní motor a externí baterii.



Složení solárního setu:

- Motor Sunea 40 Screen 6/18 RTS DC
- solární panel Oximo WireFree resin 3,2 W
- baterie Oximo WireFree, NiMH 12V, 2,2 Ah

* Motor Sunea 40 Screen 6/18 RTS DC (6-016454-0006)

| Název | Technické údaje |
|-------------------------------|-----------------|
| Jmenovitý kroutící moment | 6 Nm |
| Jmenovité otáčky | 18 ot./min. |
| jmenovité napětí | 12 V |
| Kmitočet | - |
| Jmenovitý příkon | 24 W |
| Jmenovitý proud | 2,00 A |
| Max. doba nepřetržitého chodu | 3/5 min. |
| Stupeň krytí | IP44 |
| Stupeň ochrany | - |
| Hmotnost | 0,80 kg |
| Rozměr (délka) | 470 mm |
| Průměr | Ø 40 mm |
| Délka kabelu | 0,4 m |

Baterie Oximo WireFree

- Baterie Typ NiMH
- Rozměr 420mm x ø 25 mm
- Třída ochrany IPx4
- Doba dobíjení max. 3,5 hod

Solární panel Oximo WireFree

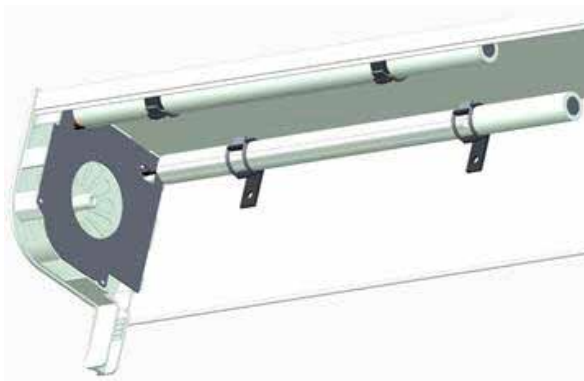
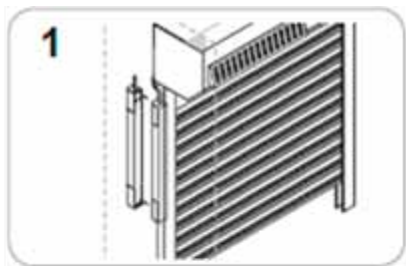
- materiál vrstvený černý sklolaminát s průhlednou epoxidovou pryskyřicí s fotovoltaickou technologií
- příkon 3,2 W
- rozměry 470 x 60 x 6 mm
- třída ochrany X4 (buňky citlivé na světlo: IP67)
- dodává energii i při zatažené obloze

Montáž solárního napájení:

Baterii lze instalovat do místnosti, ale také lze umístit z venku do rolovacího boxu, ale tak, aby nebyla vystavena přímému venkovnímu prostředí, na baterii by nemělo pršet a svítit přímé slunce.

Pracovní teplota je -20°C až $+70^{\circ}\text{C}$. Třída ochrany IP je X4, což znamená, že výrobek je chráněn proti stříkající vodě ve všech úhlech.

Baterie Oximo WireFree TM musí být nainstalována tak, aby byla chráněna před povětrnostními vlivy. Může být např. upevněna za vodící lištou rolety (1), za roletovým boxem nebo zespodu boxu (2), uvnitř roletového boxu (3), pod okenním rámem nebo v rohu vnitřní stěny - vhodné místo vyberte podle umístění, konstrukce a typu rolety. Pozor! Baterie musí zůstat přístupná v jakékoliv poloze rolety, aby vždy bylo přístupné tlačítko PROG, aby byla možná její údržba, případné dobíjení externím nabíječem nebo její výměna. Neuzavírejte baterii do neprodyšného obalu. Bude-li baterie nainstalována v jiné poloze než vodorovně, musí vývod přívodního kabelu směřovat vždy vzhůru.



Příklad umístění baterie uvnitř boxu.

SCREEN HR10-ZIP

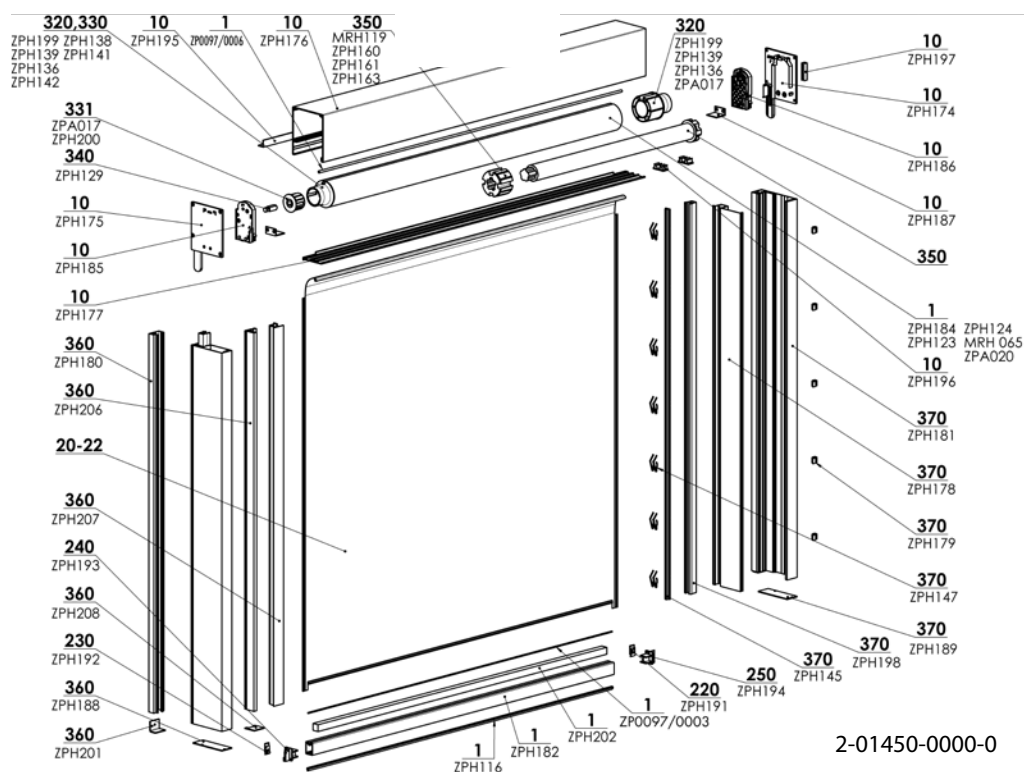


- ▲ Box integrovaný do zdi před oknem,
- ▲ žádná perforace pláště budovy,
- ▲ plně integrovaná spodní lišta v zatažené poloze,
- ▲ vhodná pro nízkoenergetické a pasivní domy,
- ▲ třída odolnosti proti větru 3.

ISOTRA *Quality*

SCREEN HR10-ZIP

Základní specifikace produktu



Ovládání

Screenová roleta HR10-ZIP lze ovládat pouze elektrickým pohonem.

Motor – může být umístěn vlevo nebo vpravo. Po zvolení strany pohonu lze zvolit, zda bude kabel procházet po boční vodící liště, anebo otvorem, který se vyvrtá v horní či zadní části profilu boxu. Zvolit lze motor Altus RTS, Sunea 50 iO, Maestria +50 iO/WT, LT 06Nm, Sunea io 06Nm a Becker C/E.

Specifikace

| | Box | Dolní profil | Boční vedení | | Click profil |
|--------------------|---|--------------|---|-------|--------------|
| | | | Vodící lišta | | |
| Rozměr (mm) | 122x140 | X36 | 122x40 | 38x40 | 20x40 |
| Materiál | Al | Al | Al | Al | Al |
| Barva | Standardní: RAL 9006 světle stříbrná RAL 9007 tmavě stříbrná RAL 9010 bílá | | RAL 7016 antracitově šedá RAL 7016S antracitově šedá struktura RAL 8014 hnědá ostatní barvy RAL na vyžádání* | | |

*mimo plastové díly

Standardní rozměry

| Ovládání | Šířka (mm) | | Výška (mm) | | Garantovaná plocha (m ²) |
|-------------------------------------|------------|------|------------|------|--------------------------------------|
| | min. | max. | min. | max. | max. |
| motor LT 06Nm, Sunea io 06Nm | 655 | 815 | 501 | 4500 | 5 |
| motor | 815 | 4500 | 501 | 4500 | 14 |

Látky typu Blackout:

Neprůsvitná vrstva je u každého typu montáže umístěna na straně okna. V případě montáže venku může silný vítr způsobit mírné nadzdvihávání spodní lišty a látky, a proto nelze vždy zaručit 100 % zatmění. V případě látek Blackout jsou zipy upevněny na pohledové straně, a nikoli na neprůsvitné vrstvě, proto je možné, že při silném větru nebo šikmém pohledu na vodící lištu bude vidět kus látky ze zipové pásky, ovšem toto má jen malý význam ve srovnání s pohledem nebo těsností látky (snížení vlnění).

Běžné jevy technických tkanin

Okolo svarů nebo uprostřed tkaniny může dojít ke zvlnění látky, tzv. stromečkovému efektu. Tento jev je obvyklý, jelikož během používání působí na látku různé síly. Dalším jevem mohou být viditelné otlaky od válce na látce. Ty zmizí za vyšší teploty, kdy se látka srovná.

SCREEN HR10-ZIP (2-01450-0000)

| pozice | název položky | obchodní název | číslo výkresu |
|----------------|---|----------------|---------------------------|
| 1 | Profil dolní - HR10-ZIP | ZPH182 | 6-015158-0000 |
| 1 | Válec navíjecí HR10-ZIP Al Ø 78x1,25mm - 4,5m | ZPH184 | 6-015160-0000 |
| 1 | Válec navíjecí HR10-ZIP Al Ø 55mm - 6m | ZPH123 | 6-014027-0000 |
| 1 | Válec navíjecí HR7/HR8-ZIP Al Ø 67mm - 6m | ZPH124 | 6-013982-0000 |
| 1 | Válec navíjecímpr. 85x1,2mm -6m | ZPA020 | 6-016860-0000 |
| 1 | Pрут plastový 6,0 mm PVC | ZP0097/0006 | 6-016911-0006 |
| 1 | Těsnění dolní lišty | ZPH116 | 6-013974-0000 |
| 1 | Profil těžítka dolní lišty 20x20mm - Fe/Zn | ZPH202 | 6-015193-0000 |
| 1 | Pрут plastový 3,0 mm PVC | ZP0097/0003 | 6-016911-0003 |
| 10 | Bočnice - levá | ZPH175 | 6-015131-0000 |
| 10 | Bočnice - pravá | ZPH174 | 6-015130-0000 |
| 10 | Profil BOX | ZPH176 | 6-015152-0000 |
| 10 | Profil BOX - spodní | ZPH177 | 6-015153-0000 |
| 10 | Posuvný modul pro bočnici - levý - černý | ZPH185 | 6-015161-9004 |
| 10 | Úhlový profil Al - 20 x 20 x 2 mm* | ZPH195 | 6-015179-0000 |
| 10 | Posuvný modul pro bočnici - pravý - černý | ZPH186 | 6-015162-9004 |
| 10 | Montážní základová deska | ZPH187 | 6-015163-0000 |
| 10 | Profil samolepící 1800 mm | ZPH197 | 6-015184-0000 |
| 10 | Držák kabelu - samolepící | ZPH196 | 6-015183-0000 |
| 20 - 22 | Látka dělená pro screen | | viz vzorník SCREEN |
| 220 | Pojistka koncovky dolní lišty - PRAVA ČERNÁ | ZPH191 | 6-015175-9004 |
| 230 | Pojistka koncovky dolní lišty - LEVA ČERNÁ | ZPH192 | 6-015176-9004 |
| 240 | Koncovka dolní lišty - LEVA - ČERNÁ | ZPH193 | 6-015177-9004 |
| 250 | Koncovka dolní lišty - PRAVA - ČERNÁ | ZPH194 | 6-015178-9004 |
| 320 | Krytka válce Ø 78mm | ZPH199 | 6-015188-0000 |
| 320 | Krytka válce Ø 67mm | ZPH139 | 6-013984-0000 |
| 320 | Krytka válce Ø 55mm | ZPH136 | 6-014238-0000 |
| 320 | Krytka válce Ø 67mm s 4hr. otvorem 12 | ZPH141 | 6-013983-0000 |
| 320 | Koncovka hřídele pr. 85mm - průchozí | ZPA008 | 3-03487-9004 |
| 320 | Krytka válce Ø 55mm s 4hr. otvorem 12 | ZPH138 | 6-014243-0000 |
| 331 | Vložka koncovky hřídele - pr. 50mm | ZPA017 | 3-03486-9004 |
| 331 | Nádstavec krytky válce pr. 78mm | ZPH200 | 6-015189-0000 |
| 340 | Kolík krytky válce - 12mm Fe/Zn | ZPH129 | 6-013985-0000 |
| 350 | Motory (SOMFY, BECKER) SCREEN | | viz motory str. 97 |
| 350 | Unašeč LT60 HI - PRO Ø 78mm | MRH 119 | 6-013868-0000 |
| 350 | Unašeč LT50 HI - Ø 65mm | ZPH160 | 6-013980-0000 |
| 350 | Unašeč LT50 HI - Ø 85mm | ZPH161 | 6-014326-0000 |
| 350 | Unašeč LS40 - Ø 50mm | ZPH163 | 6-014328-0000 |
| 360 | Vedení - lišta HR10-ZIP - levé | | 2-01452-PU11L |
| 360 | Click-profil pro VL - HR10-ZIP** | ZPH180 | 6-015156-0000 |
| 360 | Koncovka pro Click profil HR10-ZIP | ZPH201 | 6-015190-0000 |
| 360 | Koncovka VL 1120 - HR10-ZIP - LEVA | ZPH188 | 6-015171-0000 |
| 360 | Profil VL 1040 pro HR10-ZIP | ZPH206 | 6-015203-0000 |
| 360 | Profil vodící lišty 1040 přední díl | ZPH207 | 6-015204-0000 |
| 360 | Koncovka VL 1040 - HR10-ZIP - LEVA / PRAVA | ZPH208 | 6-015205-0000 |
| 370 | Vedení - lišta HR10-ZIP - pravé | | 2-01452-PU11P |
| 370 | Profil vodící lišty 1120 uzávěr | ZPH178 | 6-015154-0000 |
| 370 | Svěrka pro kryt boxu - černá | ZPH179 | 6-015155-9004 |
| 370 | Profil vodící lišty 1120 uzávěr | ZPH181 | 6-015157-0000 |
| 370 | Pružina vodící lišty ZIP | ZPH147 | 6-013992-0000 |
| 370 | Vodící profil pro zip | ZPH145 | 6-014155-0000 |
| 370 | Koncovka VL 1120 - pravá | ZPH189 | 6-015172-0000 |
| 370 | Profil - držák VL pro zip - černý | ZPH198 | 6-015185-0000 |

*Pro vodící lišty typu 1120 a 1040 se box dodává BOX bez úhelníku.

**Pro vodící lišty typu 1120 s clip-profilem, a 1040 s clip-profilem se dodává BOX s úhelníkem.

MOTORY SCREEN HR10-ZIP (2-01450-0000)

| pozice | název položky | obchodní název | číslo výkresu |
|--------|-----------------------------------|----------------|---------------|
| 101 | Motor ALTUS 50 RTS 10/17 | MR 091/10 | 6-011170-0010 |
| 102 | Motor ALTUS 50 RTS 15/17 | MR 091/15 | 6-011170-0015 |
| 103 | Motor ALTUS 50 RTS 20/17 | MR 091/20 | 6-011170-0020 |
| 201 | Motor Sunea 50 Screen io 10/17 | ZP0085 | 6-012559-1017 |
| 202 | Motor Sunea 50 Screen io 15/17 | ZP0086 | 6-012559-1517 |
| 203 | Motor Sunea 50 Screen io 20/17 | ZP0092/20 | 6-012559-2017 |
| 301 | Motor MAESTRIA +50 IO 10/17 VVF5M | ZP0085/1 | 6-012538-1017 |
| 302 | Motor MAESTRIA +50 IO 15/17 VVF5M | ZP0086/1 | 6-012538-1517 |
| 303 | Motor MAESTRIA +50 IO 25/17 VVF5M | ZP0087/1 | 6-012538-2517 |
| 401 | Motor MAESTRIA +50 WT 10/17 VVF3M | ZP0093/10 | 6-015258-1017 |
| 402 | Motor MAESTRIA +50 WT 15/17 VVF3M | ZP0093/15 | 6-015258-1517 |
| 403 | Motor MAESTRIA +50 WT 25/17 VVF3M | ZP0093/25 | 6-015258-2517 |
| 501 | Motor LS 40 9/16 | PR0125 | 6-002624-0009 |
| 601 | Motor Sunea 40 Screen io 09/16 5m | ZP0091/16 | 6-014483-0009 |

Motory (Becker) Screen HR10-ZIP (6-015258 / 6-012538 / 6-002624 / 6-014483)

| pozice | název položky | obchodní název | číslo výkresu |
|--------|-------------------------|----------------|---------------|
| 510 | Motor BECKER 50 E 08/17 | BE08 | 6-017861-0008 |
| 510 | Motor BECKER 50 E 12/17 | BE12 | 6-017861-0012 |
| 510 | Motor BECKER 50 E 20/17 | BE20 | 6-017861-0020 |
| 510 | Motor BECKER 50 C 08/17 | BC08 | 6-017862-0008 |
| 510 | Motor BECKER 50 C 12/17 | BC12 | 6-017862-0012 |
| 510 | Motor BECKER 50 C 20/17 | BC20 | 6-017862-0020 |
| 510 | Motor BECKER 40 E 09/16 | BE08 | 6-017861-0009 |
| 510 | Motor BECKER 40 C 09/16 | BC08 | 6-017862-0009 |

*Pozn.: E=elektronický motor / C=rádiový motor

Hmotnost

V případě vestavěné rolety o šířce 3,0 metru a výšce 1,5 metru je celková hmotnost cca 34,5 kg.

Hmotnost boxu s hliníkovým navíjecím válce Ø67, motorem a látkou Satiné:

| BOX | |
|-------|----------|
| DÉLKA | HMOTNOST |
| 1,0m | ±13 kg |
| 1,5 m | ±16 kg |
| 2,0m | ±20 kg |
| 2,5 m | ±23 kg |
| 3,0m | ±27 kg |
| 3,5 m | ±30 kg |
| 4,0m | ±34 kg |
| 4,5 m | ±37 kg |

Hmotnost dvou standardních vodičích lišt 1120:

| 2 VODÍČÍ LIŠTY | |
|----------------|----------|
| DÉLKA | HMOTNOST |
| 0,5 m | ±2,5 kg |
| 1,0 m | ±5 kg |
| 1,5 m | ±7,5 kg |
| 2,0 m | ±10 kg |
| 2,5 m | ±12,5 kg |
| 3,0 m | ±15 kg |
| 3,5 m | ±17,5 kg |
| 4,0 m | ±20 kg |
| 4,5 m | ±22,5 kg |

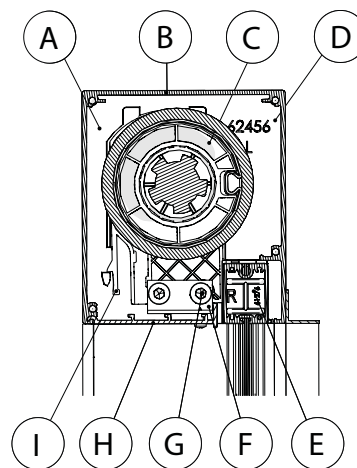
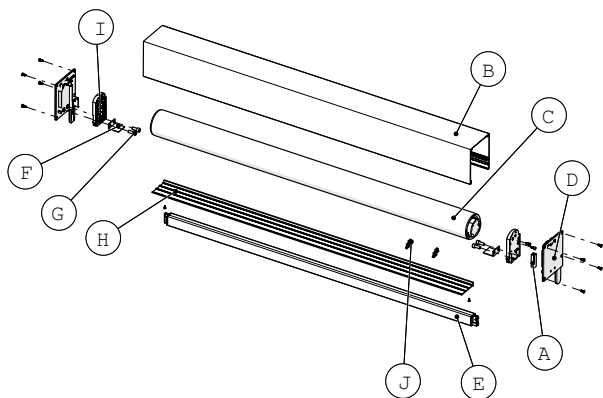
Technická specifikace

BOX pro Screen HR10-ZIP (2-01451-PU11)

Vnější rám boxu rolety sestává ze dvou částí z extrudovaného hliníku: profilu boxu tvaru U (B) a spodního profilu boxu (H). Boky jsou uzavřené bočnicemi (D), do nichž může být pomocí posuvných modulů (I) vložen navíjecí válec s látkou (C). Montážní základové desky (F) jsou společně s posuvnými moduly upevněny v bočnicích pomocí šroubů (G). Poté mohou být boční strany spodního profilu boxu přišroubovány k těmto montážním základovým deskám.

Kabel motoru prochází kabelovou průchodkou (A) v bočnici a je uchycen držákem kabelu (J) na spodním profilu boxu.

Pro zaomítací screenovou roletu HR10-ZIP je k dispozici pouze jeden typ boxu, jehož rozměry v průřezu jsou 122 mm × 140 mm.



- (A) průchodka kabelu
 (B) profil box
 (C) navíjecí válec
 (D) bočnice
 (E) profil dolní
 (F) montážní základová deska

- (G) šroub M8×18
 (H) profil box spodní
 (I) posuvný modul
 (J) držák kabelu



Zajistěte, aby bylo vždy možné otevřít základní desku boxu a zavěšený profil vodičích lišt (viz oddíl Vodičích lišt), čímž bude zajištěn stálý přístup k mechanickým částem. V případě nedodržení tohoto pravidla nebude společnost ISOTRA odpovědná za náklady spojené s bouracími pracemi, malováním či tapetováním!

Poznámka: Pokud je box instalován opačně, mělo by být možné otevřít okno směrem dovnitř. Pokud dojde k poruše při stažení roletě, musí být box přístupný zevnitř.

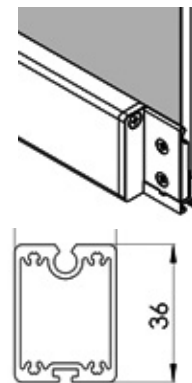
Profil dolní (6-015158-0000)

Dolní profil se skládá z dvojdílného (levého a pravého) kluzného bloku a profilu z extrudovaného hliníku s práškovým nástřikem.

Profil obsahuje:

- Drážku pro bezšroubové připevnění látky pomocí tyče Ø3 mm
- Komoru pro vyztužovací pásek
- Drážku na spodní straně pro vložení pryžového dorazu (lze jej také nahradit kartáčem)

Dvojdílný kluzný blok zaručuje správné napnutí látky.

**Válec navíjecí**

V závislosti na šířce a typu látky je použit buď navíjecí válec Ø 55 mm z extrudovaného hliníku nebo válec Ø78 mm z pozinkovaného ocelového plechu (viz tabulka).

Navíjecí válce obsahují drážku pro přichycení látky pomocí tyče Ø4 mm pro válec Ø 55 mm nebo tyče Ø6 mm pro válec Ø78 mm.

Na obou stranách navíjecího válce je umístěn konický svorník. Na straně pohonu jde o otevřený svorník přizpůsobený motoru.

| Navíjecí válec | Ø55 mm* | Ø78 mm |
|--|---------------|-------------------|
| | 6-014027-0000 | 6-015160-0000 |
| Materiál | hliník | pozinkovaný plech |
| Tyč | Ø4 mm | Ø6 mm drážkovaná |
| Celková šířka rolety Soltis 92 | 645–815 mm | 815–4500 mm |
| Satiné | 645–815 mm | 815–4500 mm |
| Blackout | 645–815 mm | 815–4500 mm |

*Standardně dodáván motor LS40 nebo Sunea 40 io. Pro provedení RTS nutno objednat k motoru LS40 shutter in the wall.

Bočnice (6-015130-0000, 6-015131-0000)

Bočnice sestávají ze dvou samostatných částí:

- pevná bočnice (levá, pravá)
- posuvný modul pro bočnici (levý, pravý)

Bočnice levá/pravá (6-015130-0000/6-015131-0000)

Rozměr: 122 x 140 mm

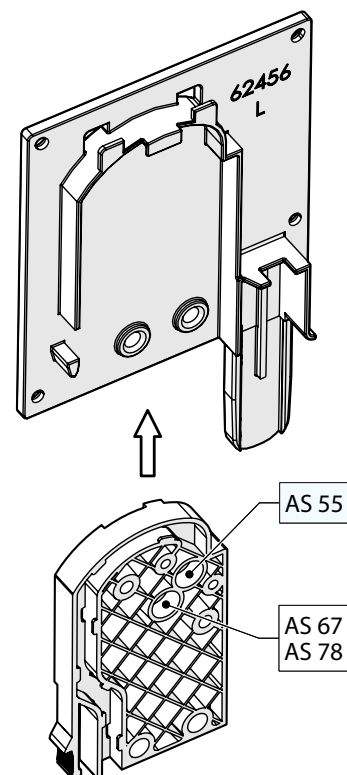
Hliníkové bočnice mají integrovaný čep, jenž zapadá do spodního profilu vodící lišty. Uvnitř jsou vertikální drážky; do jedné z nich zapadá spodní lamela a do druhé posuvný modul, jenž se zde pevně zaklapne.

Posuvný modul pro bočnici levý/pravý černý (6-015161-9004/6-015162-9004)

Rozměr: 66,5 x 115 mm

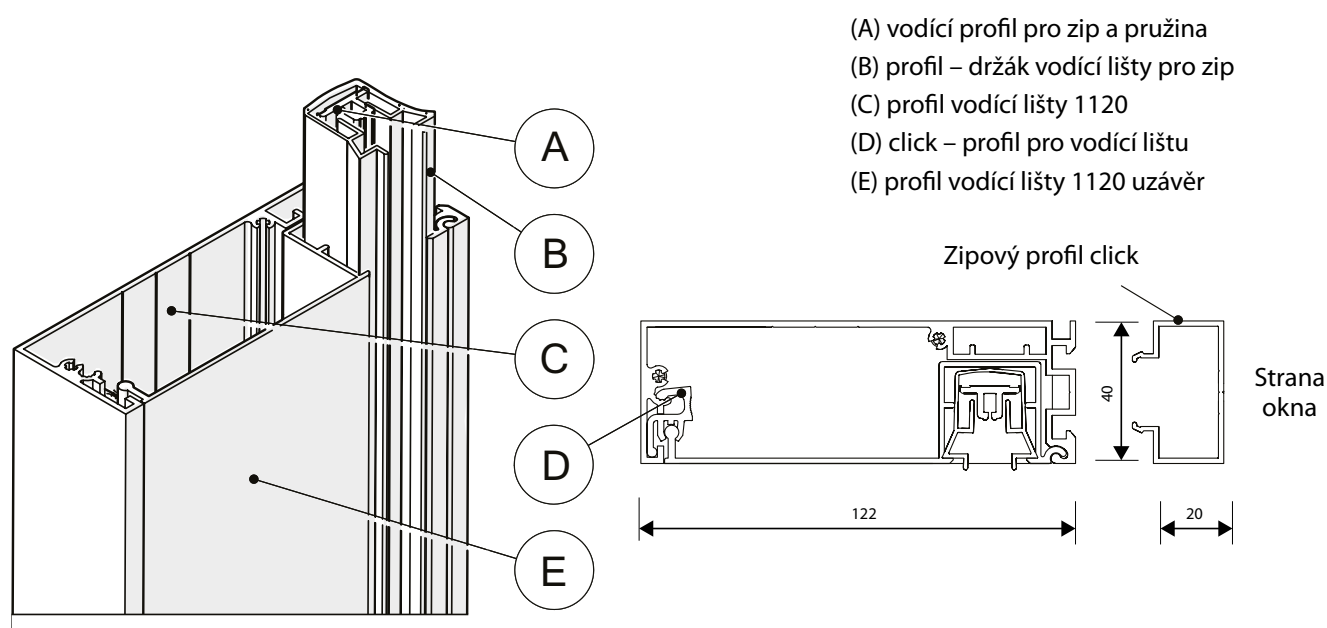
Posuvné moduly jsou vyrobené z polyamidu zpevněného skleněným vláknem. Obsahují několik otvorů pro připevnění motoru na straně pohonu a otvor pro navíjecí bubnu na opačné straně. Pro každý průměr bubny musejí být použity stejné otvory. Po stlačení zacvakávacího čepu lze posuvný modul vyjmout z bočnice.

Na spodní straně jsou dva otvory pro upevnění dorazu základní desky k bočnicím.



Vodící lišty

Vodící lišta 1120 (6-015157)



Kompletní široké vodící lišty 1120 sestávají z základního profilu (C), zavěšeného profilu (E) a držáku (B) se zipovým profilem (A). Na spodní straně základní části každé vodící lišty je hliníková koncovka. Na straně okna se zavěšený profil zavěsí do základního profilu vodící lišty a na vnější straně se zavěšený profil zacvakne do plastových příchytok (D), jež jsou umístěné vespod (viz obrázek). Držák a zipový profil lze vložit, pouze pokud je zavěšený profil uzavřený, jelikož držák a zipový profil jsou o 35 mm delší než vodící lišta a nejprve se umístí do boxu a dále potom do osazení zavěšeného profilu.

Základní a zavěšený profil jsou vyrobené z extrudovaného hliníku s práškovým nástřikem. Držák a zipový profil jsou vyrobeny z plastu.

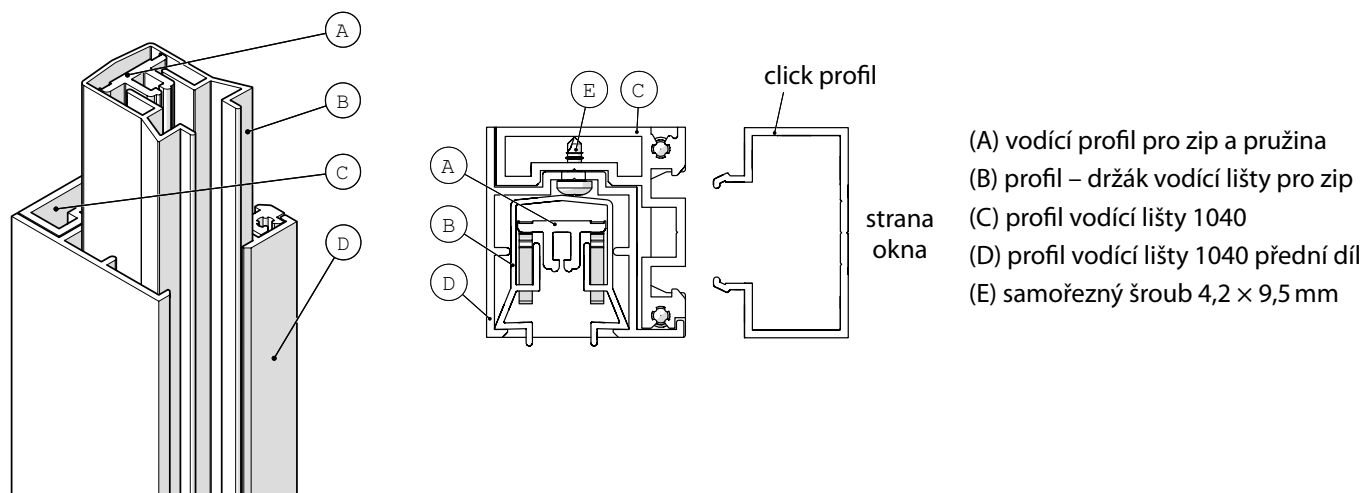
Pokud chcete mezi roletu a okno umístit síť proti hmyzu, je nezbytné mezi box a vodící lištu vložit speciální profily click.

Při montáži rolety HR10-ZIP je nezbytné nejprve upevnit základní součásti na rám okna s potřebnou přesností (viz návod k instalaci!). Ke každé vodící liště je k dispozici dostatečný počet šroubů.

Při zvolení click profilu jsou zacvakávací profily upevněny ke spodní části koncovkou za použití těchto šroubů. Základní součásti se pak do těchto profilů mohou zacvaknout.

Pak se na vodící lišty upevní box rolety se svorníky ve vodících lištách.

Vodící lišta 1040 (6-015203)



Kompletní široké vodící lišty 1040 sestávají ze základního profilu (C), předního profilu (D) a držáku (B) se zipovým profilem (A). Na spodní straně základní části každé vodící lišty je hliníková koncovka. Přední profil se uchytlí do základního profilu vodící lišty pomocí samořezného šroubu (viz obrázek 7b). Držák a zipový profil lze vložit, pouze pokud je přední profil připevněn, jelikož držák a zipový profil jsou o 35 mm delší než vodící lišta.

Základní a přední profil jsou vyrobené z extrudovaného hliníku s práškovým nástřikem. Držák a zipový profil jsou vyrobeny z plastu.

Pokud chcete mezi roletu a okno umístit síť proti hmyzu, je nezbytné mezi box a vodící lištu vložit speciální profily click. Při montáži rolety HR10-ZIP je nezbytné nejprve upevnit základní součásti na rám okna s potřebnou přesností (viz návod k instalaci!). Ke každé vodící liště je k dispozici dostatečný počet šroubů.

Při zvolení click profilu jsou zacvakávací profily upevněny ke spodní části koncovkou za použití těchto šroubů. Základní součásti se pak do těchto profilů mohou zacvaknout.

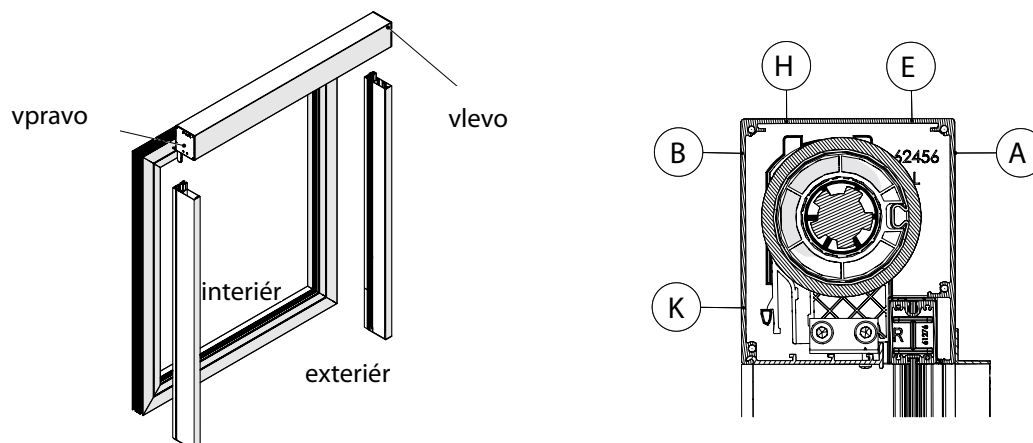
Pak se na vodící lišty upevní box rolety se svorníky ve vodících lištách.

Ovládání

Zaomítací screenová roleta HR10-ZIP je vždy popisována z vnitřního pohledu (INTERIÉR).

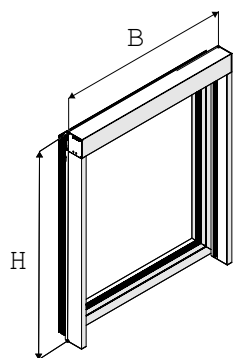
Roleta HR10-ZIP má vždy elektrický pohon, jenž může být umístěn vlevo nebo vpravo. Po zvolení strany pohonu lze zvolit, zda kabel bude procházet po boční vodící liště, anebo otvorem, jenž se vyvrtá v horní nebo zadní části profilu boxu (viz obrázek 6).

Motory mají dobu běhu cca 4 minuty, poté přejdou do módu tepelné ochrany (viz příručka k motoru).



SCREEN HR10-ZIP

Vyměření



Uvádí se tyto rozměry:
 B – šířka
 H – výška

Konečná šířka B se rovná šířce boxu, což také odpovídá vzdálenosti mezi vnějšími okraji levé a pravé vodící lišty. Uvedená šířka není vždy rovna šířce okna, ale závisí na provedení okna (viz obrázek).

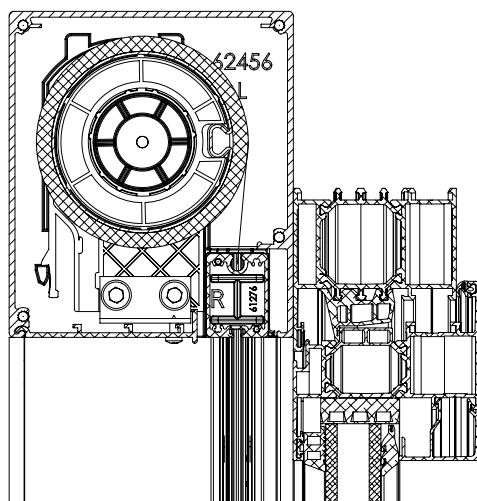
Konečná výška H se rovná výšce včetně výšky boxu a koncovek vodících lišt.

Oba rozměry jsou vyjádřené v mm.

Více v samostatném dokumentu **Návod na vyměření a montáž**.

Montáž

Samotná montáž se skládá ze 4 kroků.

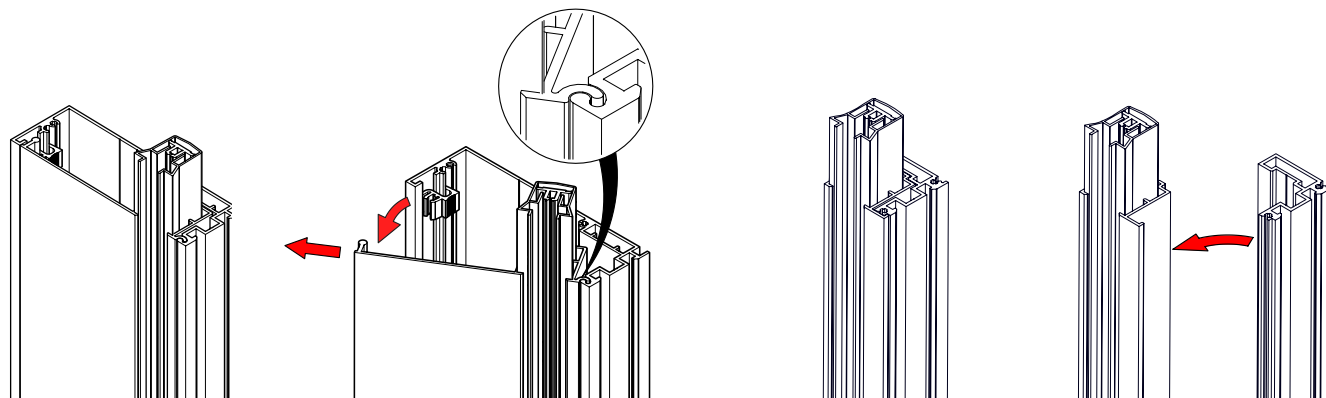


1. krok

Vodící lišty jsou dodávány již smontované. Uzávěr vodící lišty musí být odstraněn před tím než je základní profil vodící lišty namontován na okno. Vodící profil pro zip může zůstat v uzávěru vodící lišty.

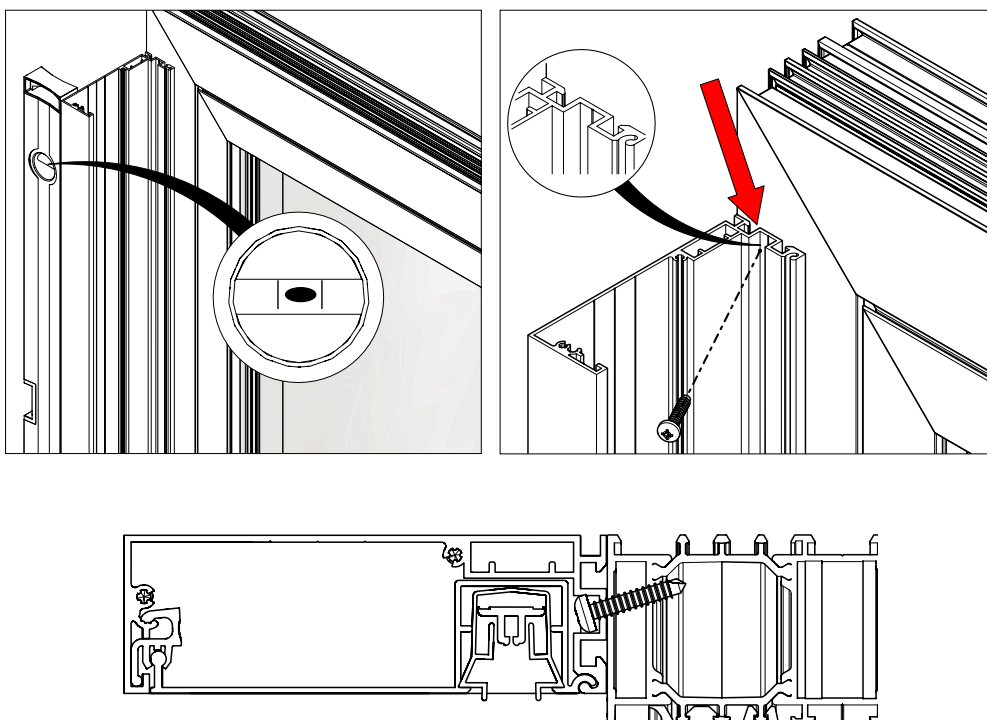
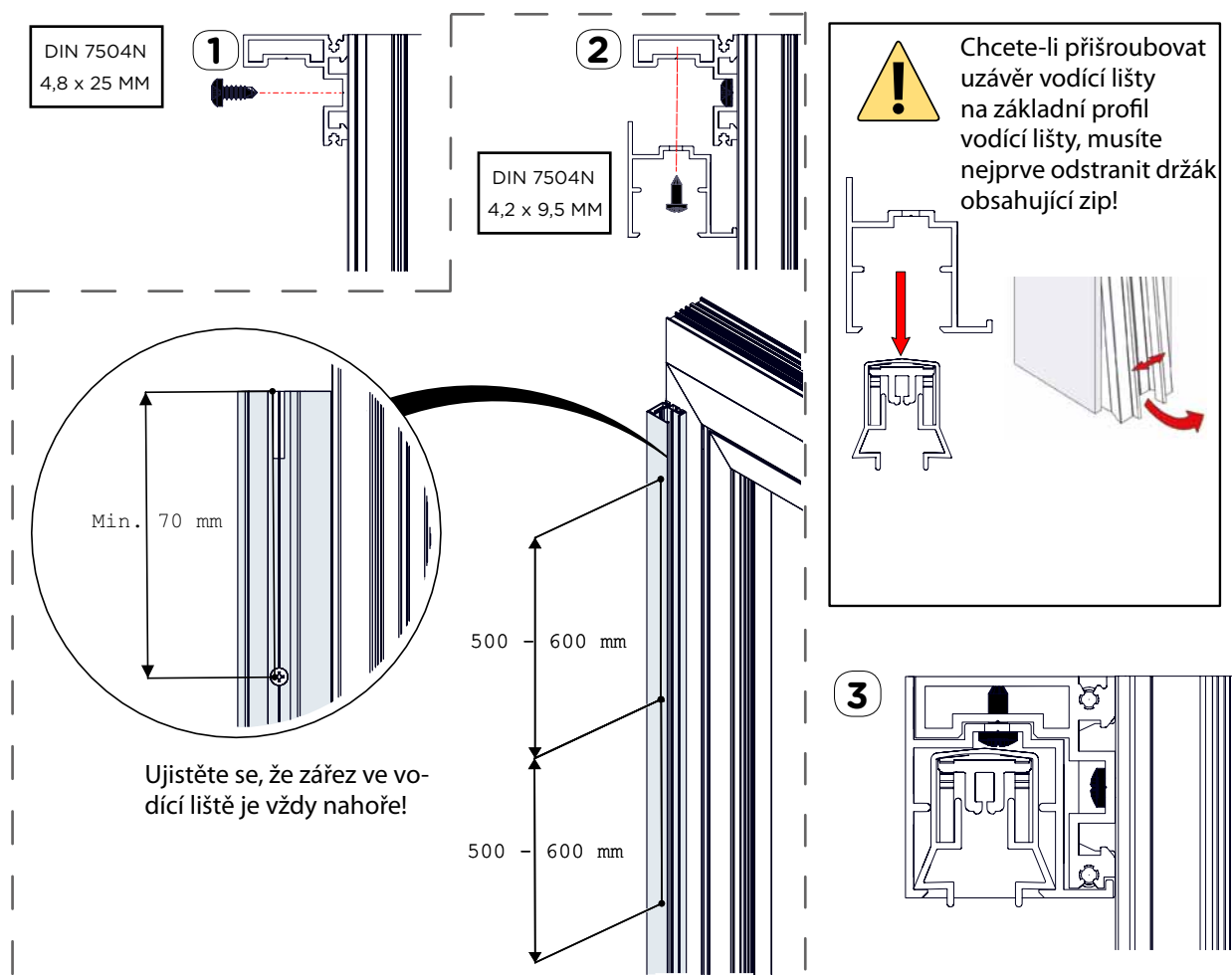
Vodící lišta 1120

Vodící lišta 1040

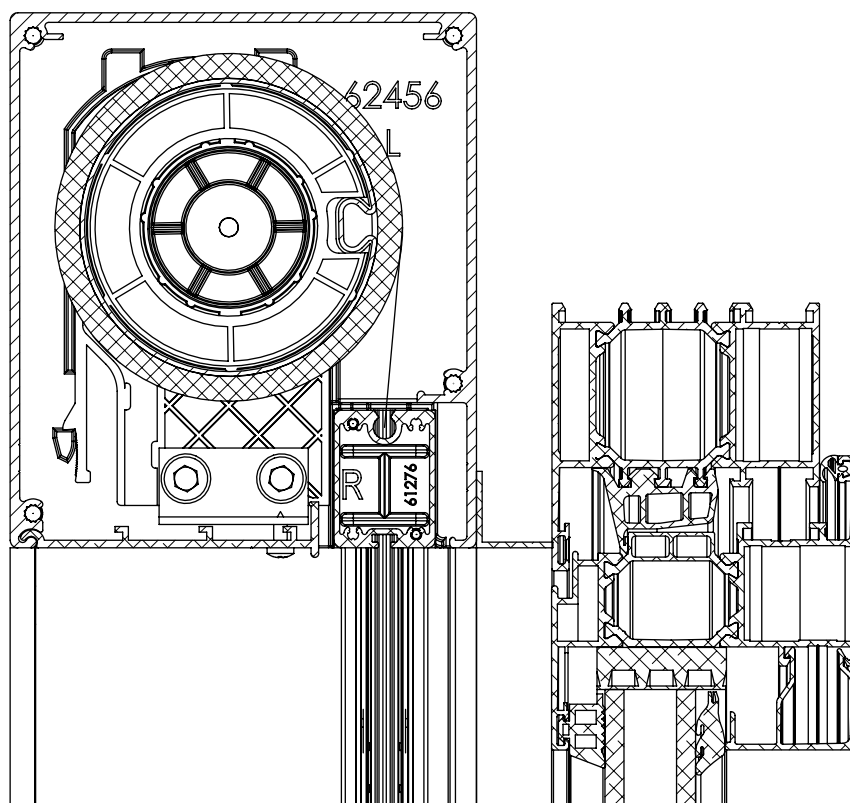


2. krok

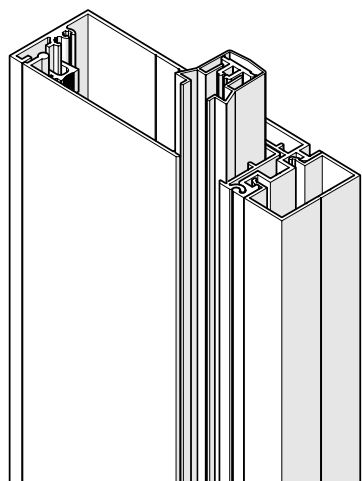
Namontujte základní profil vodící lišty na okno pomocí dodaných šroubů.

Vodící lišta 1120**Vodící lišta 1040 = vodící lišta 1120 namontovaná na povrchu**

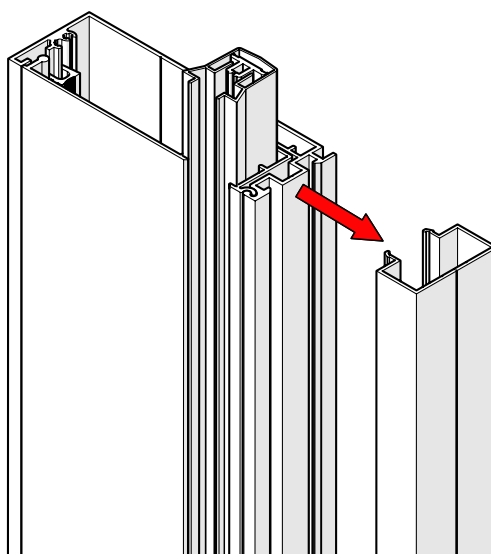
Vodící lišta 1120 – click profil



- Vodící lišty jsou dodávány již smontované. Click profil musí být odstraněn ze základního profilu.

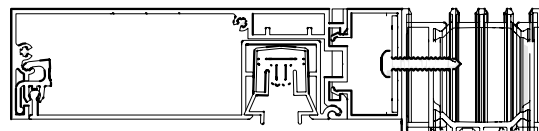
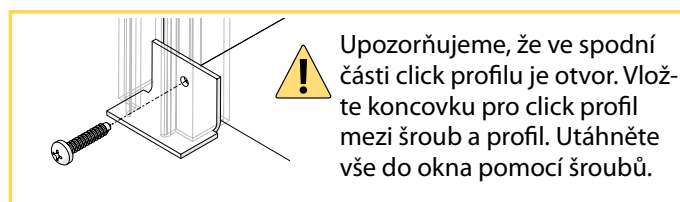
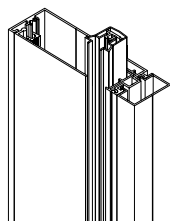
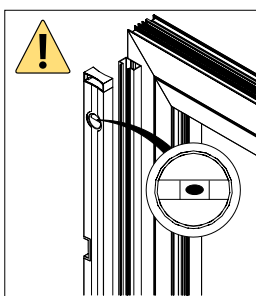
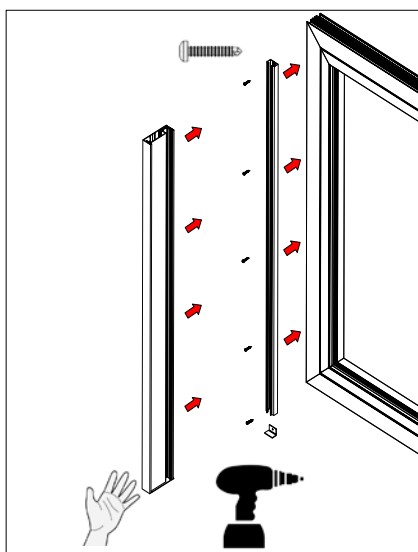


Click profil musí být odpojen od základního profilu před namontováním na okno.



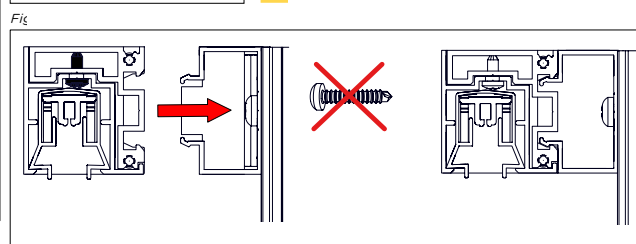
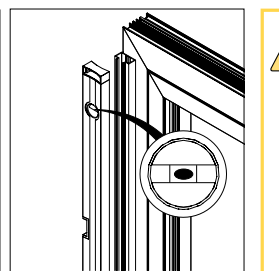
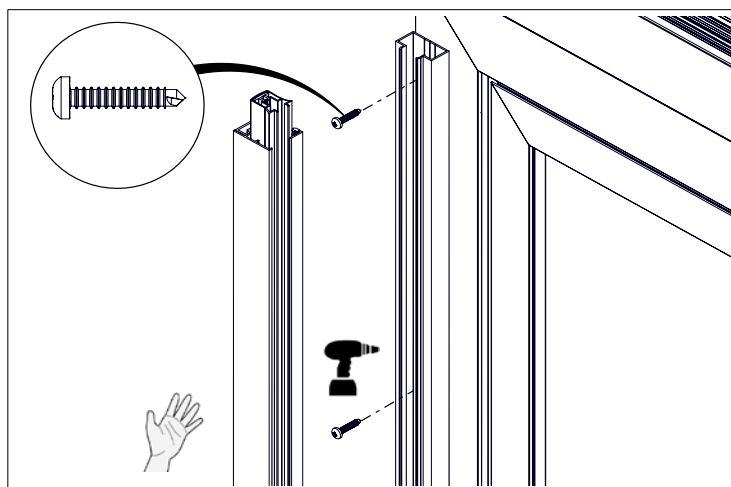


Mějte na paměti, že je potřeba přišroubovat pouze click profil na okno. Základní profil vodící lišty je potom připevněn ke click profilu pomocí click spojky.

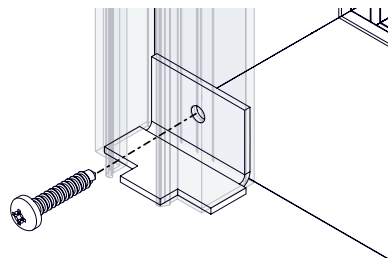


Vodící lišta 1040 – click profil

Montáž je stejná jako u vodící lišty 1120. Vodící lišta je dodávána již předem namontovaná. Vodící lištu připevníte ke click profilu (poté, co je připevněn na okno).

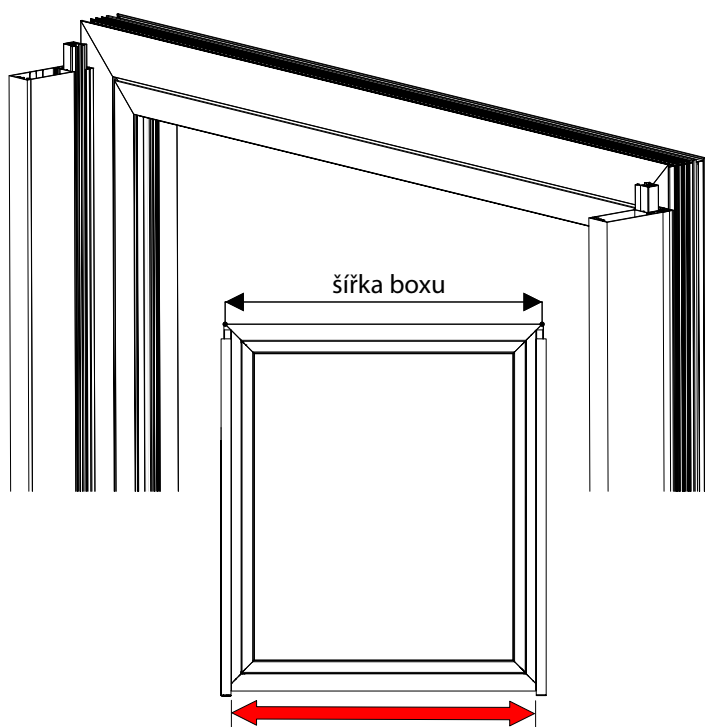


Mějte na paměti, že na spodní straně click profilu je malý otvor. Do tohoto otvoru umístěte dodanou koncovku, mezi šroub a profil. Vše pevně utáhněte k oknu.



3. Krok

Provedte stejnou montážní proceduru pro další vodící lišty.



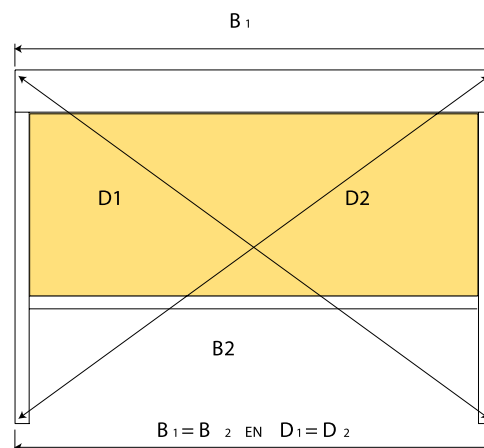
vzdálenost mezi vodícími lištami = šířka boxu – 80 mm



Ujistěte se, že screenová roleta je instalována vždy do perfektního čtverce. Toto může být ověřeno pouze jedinou cestou.

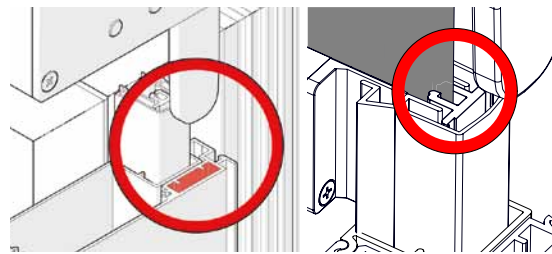
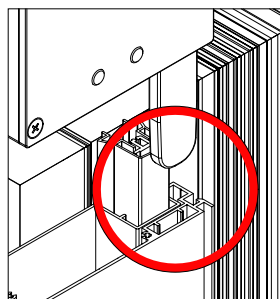
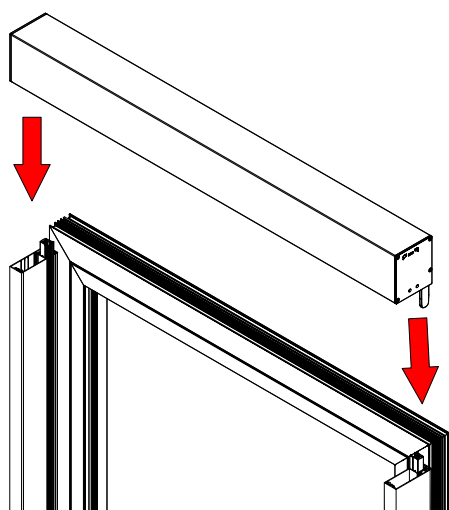
Zkontrolujte, zda jsou vodící lišty rovnoběžné a kolmé k boxu. Změřte vzdálenost mezi vodícími lištami přesně na milimetr. Začněte přímo pod boxem. Odchytky větší než 2 mm mohou vést k potížím s roletou a/nebo vodící lištou, a látka nemusí být dobře vypnutá. Provedte další měření přesně na milimetr přes uhlopříčky.

Pokud není box a vodící lišty správně namontovány, může se spodní lišta srolovat šikmo do boxu a látka bude mít záhyby.

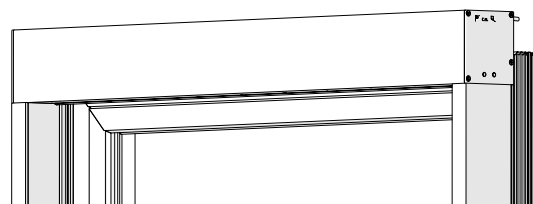


4. Krok

Po namontování obou vodících lišt sklopte box na vodící lišty. Ujistěte se, že kolíky bočnic zapadly do vodící lišty a zip je umístěn do zipového vedení.



Ujistěte se, že je zip zasunut do zipového vodícího profilu.



SCREEN ZIP

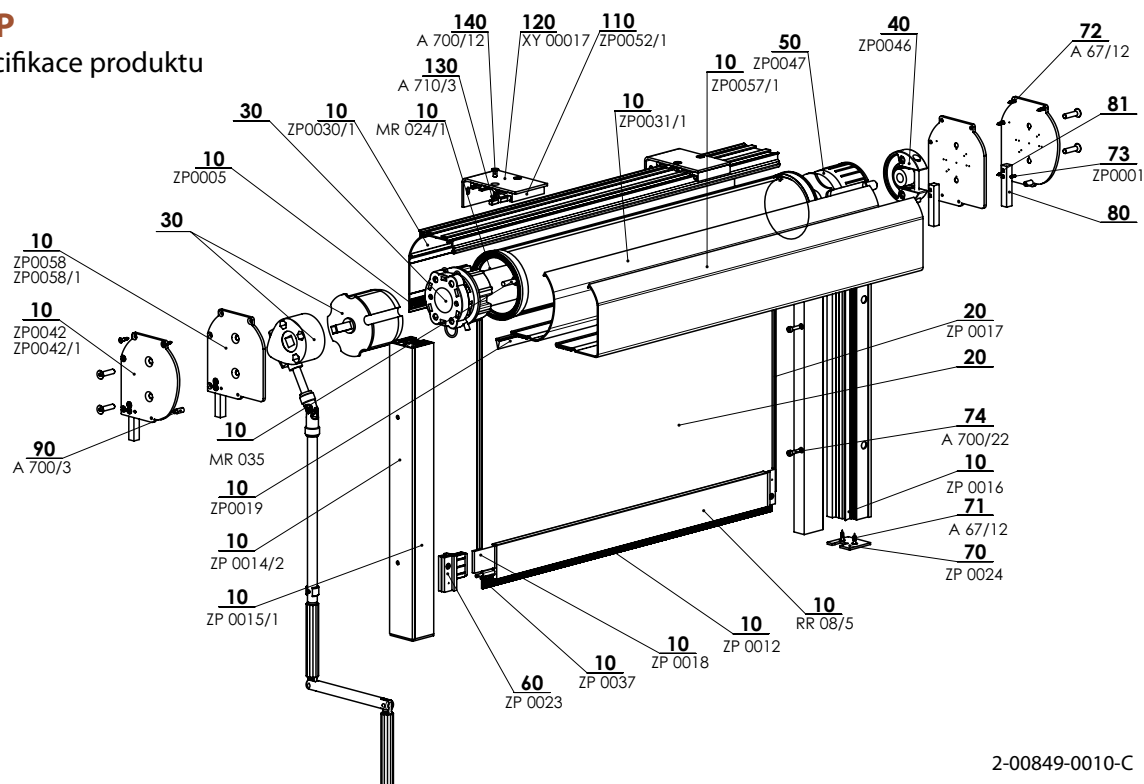


- ▲ Dekorativní a moderní prvek exteriéru budov,
- ▲ minimální průnik světla díky absolutnímu vypnutí látky,
- ▲ třída odolnosti proti větru 3,
- ▲ termoregulační efekt,
- ▲ ochrana proti hmyzu v uzavřené poloze,
- ▲ barevné provedení konstrukce dle vzorníku RAL.

ISOTRA *Quality*

SCREEN ZIP

Základní specifikace produktu



2-00849-0010-C

Ovládání

Slouží pro vytahování a stahování screenové rolety.

Motor - možnost ovládání pomocí čidla slunce / větr, popřípadě dálkovým ovladačem nebo vypínačem.

Klika - protažení ovládacího tyčového mechanismu do interiéru se provádí v úhlu mezi 45° a 90° pomocí průchodky a šestihřanné tyče (Barevné provedení: šedá / elox)

Specifikace

| | Horní profil | | | Dolní profil | Boční vedení vodící lišta | Montáž |
|-----------------------|---|-------------|----------------|---|------------------------------|--|
| | box | box | válec navijecí | | | |
| Obchodní název | C 105 | CT 105 | MR 024/1 | FZ 47 | GS40 | do stropu (do okenního otvoru) na stěnu (před okenní otvor) |
| Rozměr (mm) | 103x116,5 | 104,5x116,5 | Ø 78 mm | 20x47,4 | 40x42,2 | |
| Materiál | Al | Al | Fe | Al | Al | |
| Barva | Standardní: RAL 9006 světle stříbrná RAL 9007 tmavě stříbrná RAL 9010 bílá | | | RAL 7016 antracitově šedá RAL 7016S antracitově šedá struktura RAL 8014 hnědá ostatní barvy RAL na vyžádání* | | |

*mimo plastové díly, maximální šířka 4000 mm

Atypická provedení nevyrobíme.

Standardní rozměry

| Provedení | Šířka (mm) | | Výška (mm) | | Garantovaná plocha (m ²) max. |
|-----------|------------|------|------------|------|--|
| | min. | max. | min. | max. | |
| motor | 800 | 4500 | 500 | 3000 | 13,5 |
| klika | 500 | 4500 | 500 | 3000 | 13,5 |

Látky typu Blackout:

Neprůsvitná vrstva je u každého typu montáže umístěna na straně okna. V případě montáže venku může silný vítr způsobit mírné nadzdvíhávání spodní lišty a látky, a proto nelze vždy zaručit 100 % zatemnění. V případě látek Blackout jsou zipy upevněny na pohledové straně, a nikoli na neprůsvitné vrstvě, proto je možné, že při silném větru nebo šikmém pohledu na vodící lištu bude vidět kus látky ze zipové pásky, ovšem toto má jen malý význam ve srovnání s pohledem nebo těsností látky (snížení vlnění).

Běžné jevy technických tkanin

Okolo sraů nebo uprostřed tkaniny může dojít ke zvlnění látky, tzv. stromečkovému efektu. Tento jev je obvyklý, jelikož během používání působí na látku různé síly. Dalším jevem mohou být viditelné otlaky od válce na látce. Ty zmizí za vyšší teploty, kdy se látka srovná.

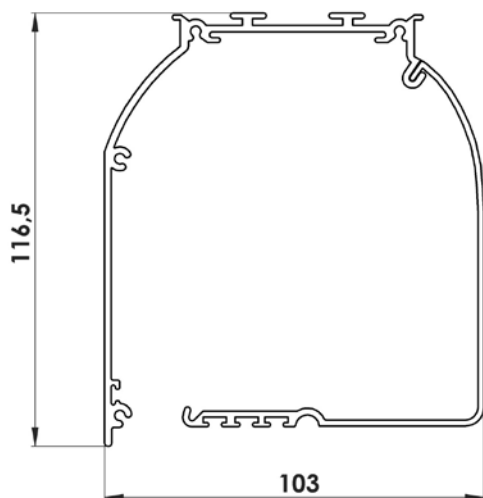
SCREEN ZIP (2-00849-0010)

| pozice | název položky | obchodní název | číslo výkresu |
|-----------|--|----------------|---------------------------|
| 10 | Lišta dolní Al - FZ 472 | RR 08/5 | 7-302966-0000 |
| 10 | Těžitko screen ploché (žárový zinek) | ZP0018 | 3-01381-PU27 |
| 10 | Kartáček š.4.8 x v. 7mm černý | ZP0005 | 6-009219-0000 |
| 10 | Prut plastový 3,8mm | ZP0037 | 6-009163-0000 |
| 10 | Kryt Al. - CT105 horní, pevný, surový | ZP0030/1 | 7-302968-0000 |
| 10 | Kryt Al. - CT105 dolní, revizní, kulatý, surový | ZP0031/1 | 7-302969-0000 |
| 10 | Kryt Al. - CT105 dolní, revizní, hranatý, surový | ZP0057/1 | 7-302971-0000 |
| 10 | Boční víko elox, CT105 kulatý, surový - pár | ZP0042 | 6-009194-0002 |
| 10 | Boční víko kulaté - pár | ZP0042/1 | 2-01007-0000 |
| 10 | Boční víko elox, CT105 hranatý, surový - pár | ZP0058 | 6-011456-0000 |
| 10 | Boční víko hranaté - pár | ZP0058/1 | 2-01008-0000 |
| 10 | Kartáček š.4.8 x v. 12mm černý | ZP0012 | 6-009148-0000 |
| 10 | Těsnění PVC 5,5 x 12 mm | ZP0019 | 6-008716-0000 |
| 10 | Válec navíjecí markýzy pr. 78 mm - 6 m | MR 024/1 | 6-011084-0078 |
| 10 | Prut plastový 6,0mm PVC | ZP0097/0006 | 6-016911-0006 |
| 10 | Vložka ZIP pro GS 40 černá | ZP0016 | 6-008707-0001 |
| 10 | Lišta vodící Al - GS 40 surový | ZP0014/2 | 7-303770-0000 |
| 10 | PROFIL - Lišta vodící uzávěr Al - GS 40 | ZP0015/1 | 7-302972-0000 |
| 20 | Látka screen | | viz vzorník SCREEN |
| 20 | ZIP (dvojkus, trhá se na 2 části) | ZP0017 | 6-008709-0000 |
| 30 | Motory (SOMFY, BECKER) screen | | viz Ovládání |
| 30 | Převodovka + klika pro screen | | viz Ovládání |
| 40 | Držák Al s pouzdem sada pro motor | ZP0046 | 6-009209-0000 |
| 50 | Krytka válce pr. 78 PVC - teleskopická | ZP0047 | 6-009210-0078 |
| 60 | Koncovka dolní lišty FZ 47 sada | ZP0023 | 6-008949-0503 |
| 70 | Koncovka VL - P/L | ZP0024/1 | 7-303027-0000 |
| 71,72 | Vrut 3,5x16 DIN 7997 | A 67/12 | 6-009093-0000 |
| 73 | Kolík pružný 3x12 DIN 7346 | ZP0001 | 6-009807-0000 |
| 74 | Šroub imbus M4x16 DIN 912 | A 700/22 | 6-012632-0000 |
| 80 | Držák VL screen | | 7-303793-0000 |
| 81 | Šroub M4x16 nerezový DIN 965-H | | 6-014750-0000 |
| 90 | Zajišťovací šroub krytu M4 | A 700/3 | 7-303030-0000 |
| 110 | Profil - pevný držák pro Screen | ZP0052/1 | 3-03058-PU11 |
| 120 | Úhelník Fe ohýbaný 100/40 | XY 00017 | 3-02233-PU22 |
| 130 | Maticice M5 DIN 6923 s ozubeným nákrůžkem | A 710/3 | 6-011882-0000 |
| 140 | Šroub M5x10 Zn DIN 965-H | A 700/12 | 6-003186-0000 |

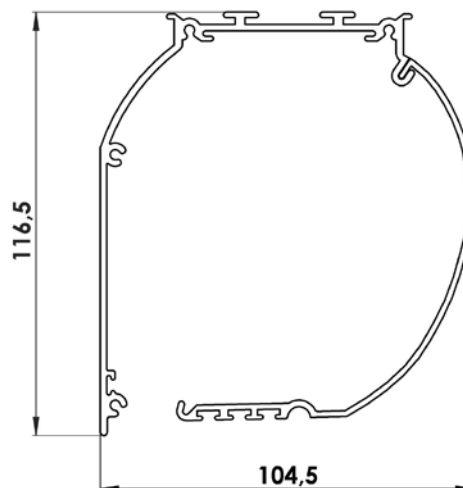
SCREEN ZIP

Technická specifikace

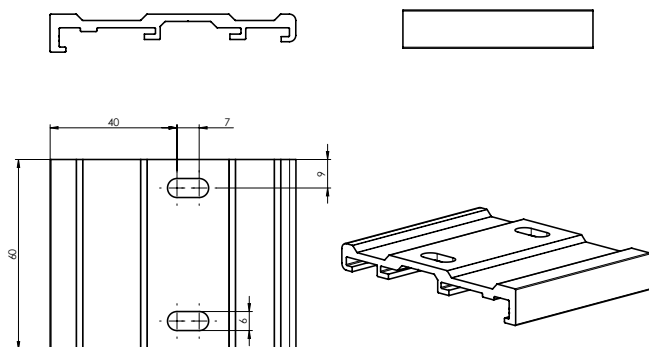
Horní profil C 105



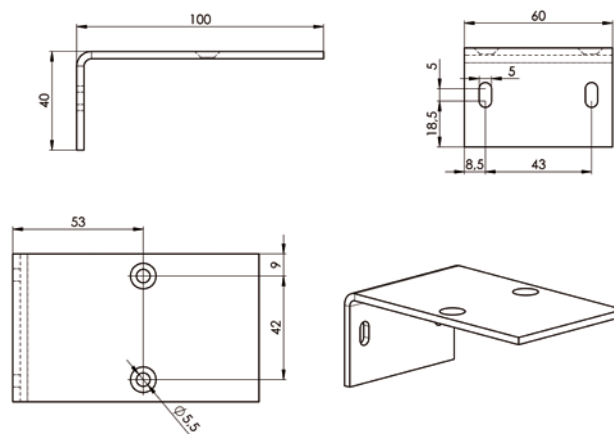
Horní profil CT 105



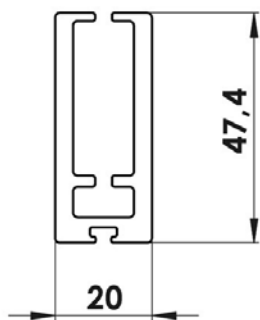
Držák horního profilu
(3-03058-PU11)



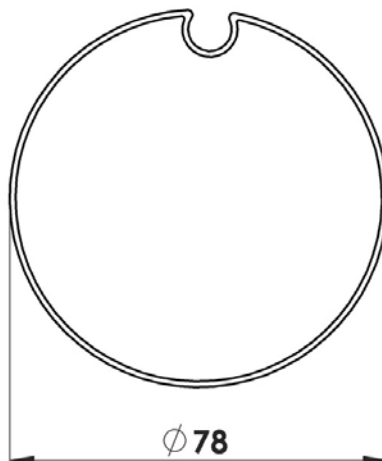
Konzola L
(RO-018, 7-302233)



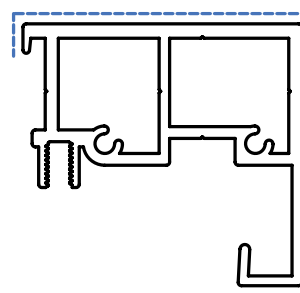
Dolní profil FZ 47
(3-03058-PU11)



Válec navíjecí
(6-011084)

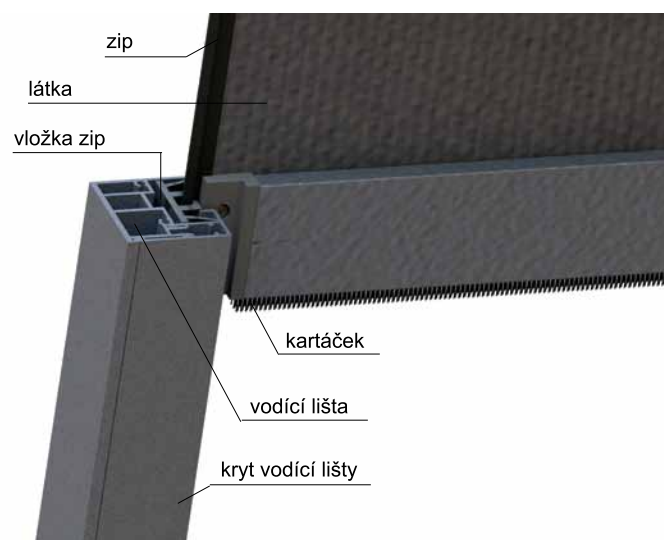


Vodící lišta GS 40
(7-303770-0000)



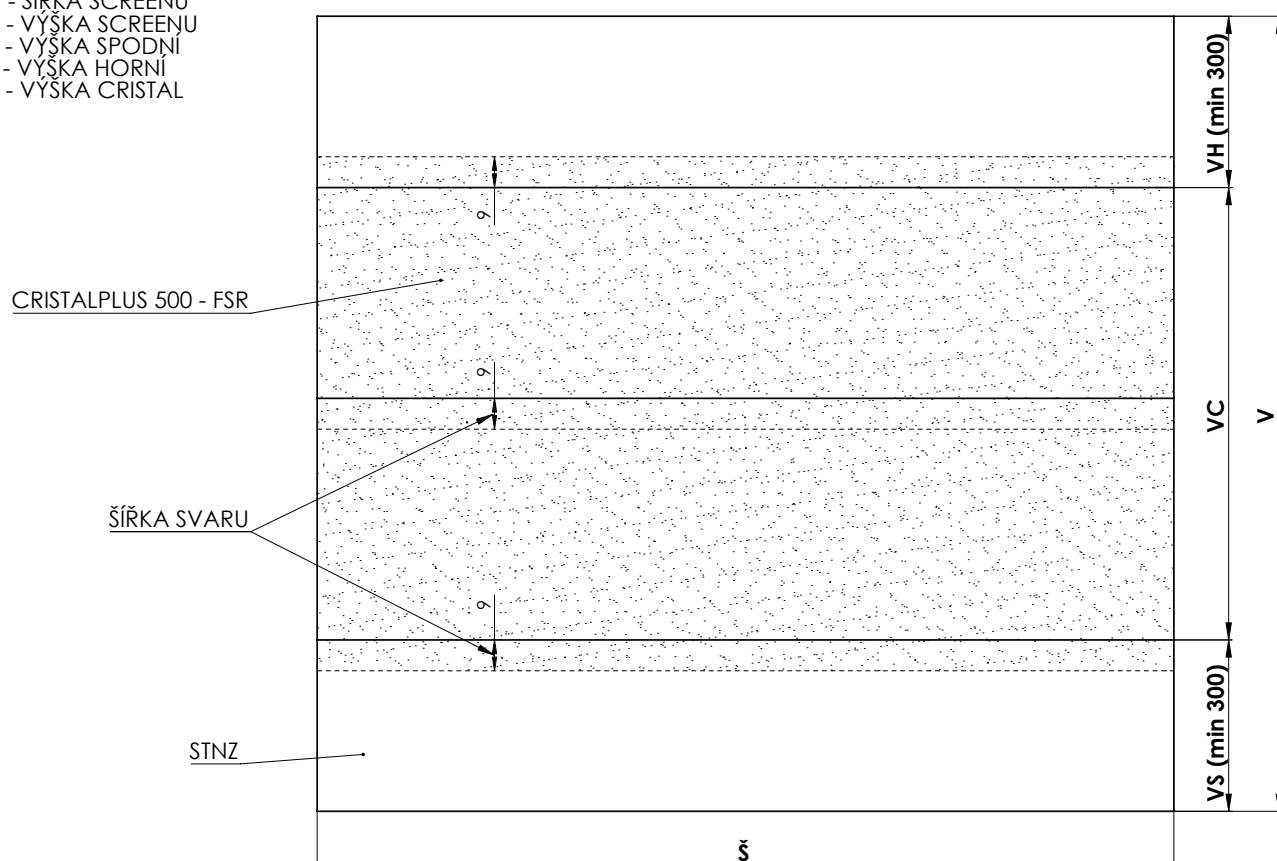
- GS40 nevrtaná vodící lišta
- GS40c vrtaná čelně
- GS40b vrtaná bočně

ZIP systém



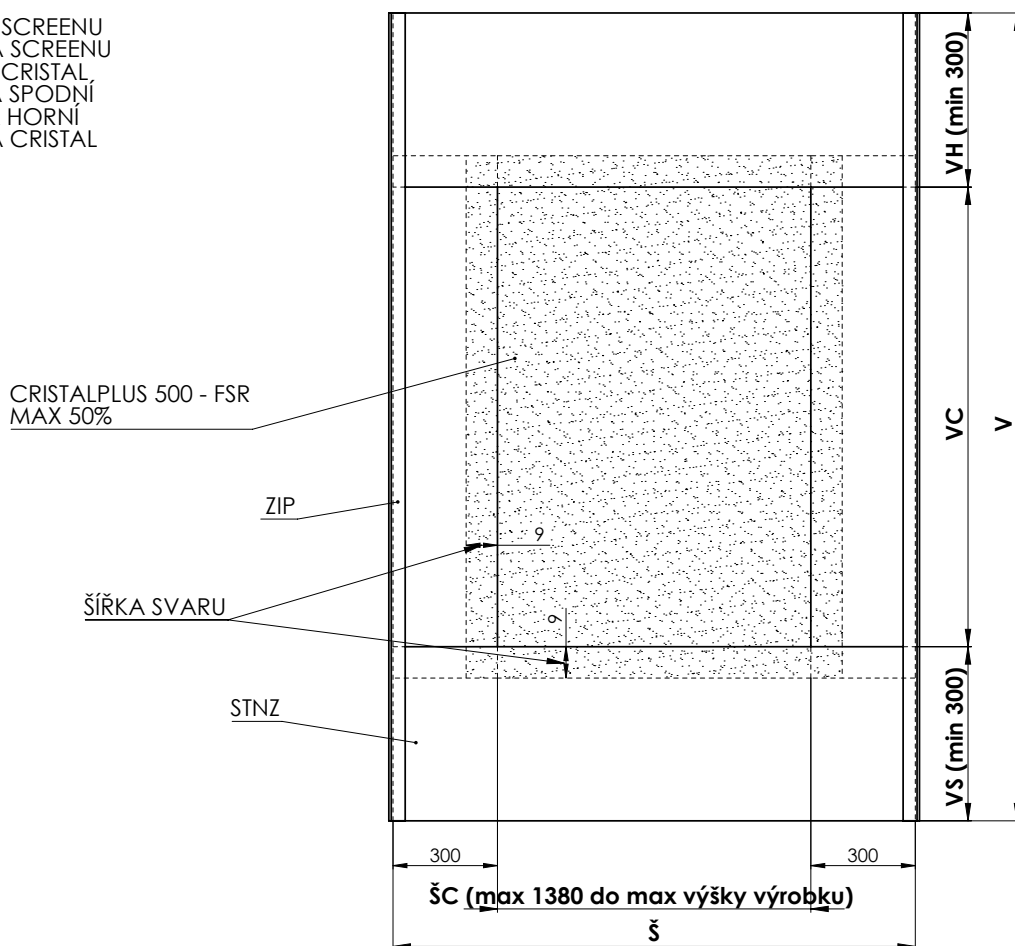
Látka Cristal je lemována pruhem látky STNZ:

Š - ŠÍŘKA SCREENU
 V - VÝŠKA SCREENU
 VS - VÝŠKA SPODNÍ
 VH - VÝŠKA HORNÍ
 VC - VÝŠKA CRISTAL



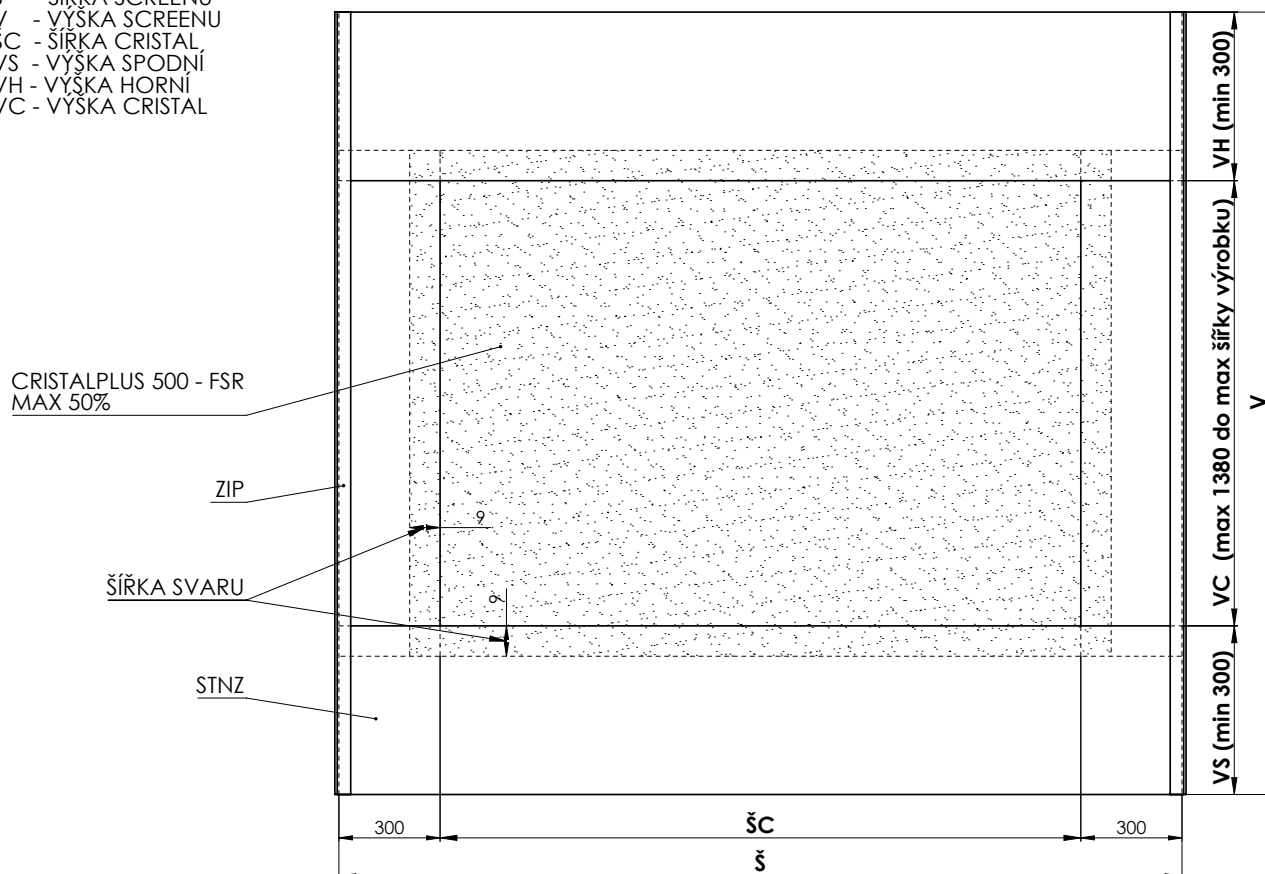
PROVEDENÍ LÁTKY CRISTAL U VÝROBKU GW A LITE

- Š - ŠÍŘKA SCREENU
- V - VÝŠKA SCREENU
- ŠC - ŠÍŘKA CRISTAL
- VS - VÝŠKA SPODNÍ
- VH - VÝŠKA HORNÍ
- VC - VÝŠKA CRISTAL



PROVEDENÍ VERTIKÁLNÍ LÁTKY CRISTAL U VÝROBKU SCREEN ZIP A SCREEN ZIP ECONOMY

- Š - ŠÍŘKA SCREENU
- V - VÝŠKA SCREENU
- ŠC - ŠÍŘKA CRISTAL
- VS - VÝŠKA SPODNÍ
- VH - VÝŠKA HORNÍ
- VC - VÝŠKA CRISTAL



PROVEDENÍ HORIZONTÁLNÍ LÁTKY CRISTAL U VÝROBKU SCREEN ZIP A SCREEN ZIP ECONOMY

SCREEN ZIP

Návod na vyměření

Návod na vyměření

Screenové rolety SCREEN ZIP je možno umístit jak do otvoru, tak před otvor, s montáží na strop nebo na stěnu.

Šířku a výšku rolety měříme tímto způsobem:

š (šířka)

a) upevnění do otvoru

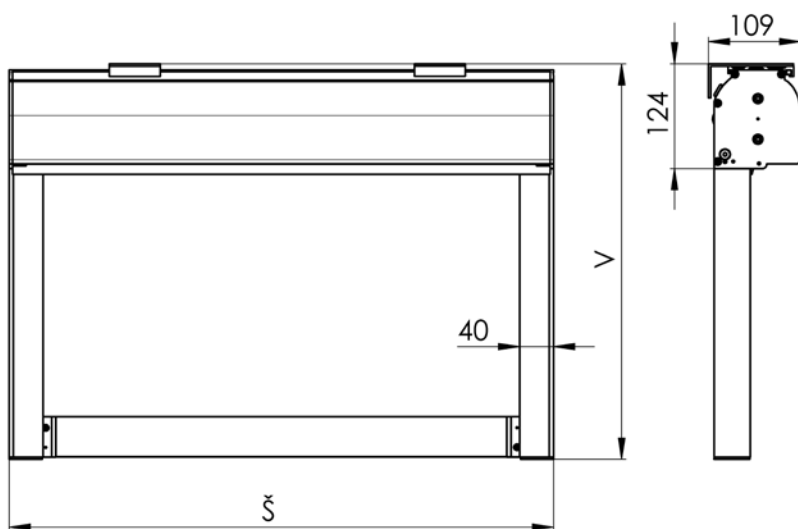
Měří se skutečná šířka otvoru a to ve třech bodech, do objednávkového formuláře se uvádí nejmenší skutečná naměřená hodnota.

b) upevnění na otvor

Do objednávkového formuláře se uvádí zpravidla šířka otvoru, který má roleta zastínit + 2 x 40 mm. Rozměry mimo stanovené limity je nutno konzultovat s výrobcem.

v (výška)

Měří se celková výška včetně horního profilu a držáku rolety.



Rozměry mimo stanovené limity je rovněž nutno konzultovat s výrobcem.

Více v samostatném dokumentu **Návod na vyměření a montáž.**

SCREEN ZIP

Montáž

Montáž

Montáž rolet smí provádět pouze kvalifikovaný personál schopný řádně dodržovat níže uvedené pokyny s plným ohledem na bezpečnost svou i ostatních.

Hlavními činnostmi jsou:

- 1) příprava stěn, stropů oken nebo jiné konstrukce pro montáž rolet s použitím přenosných vrtaček a šroubováků;
- 2) montáž rolety na stěnu nebo strop;
- 3) připojení k přívodu elektrického napájení;
- 4) seřízení (koncových dorazů / koncových spínačů motoru apod.) a testování rolety.

Příprava montáže rolety

Před montáží rolety zkontrolujte, zda povrch montážního místa není poškozen a zda je vhodný pro montáž. Zvolte vhodné upevňovací vruty (typ a rozměry) odpovídající typu konstrukce, na kterou bude roleta montována (dřevo, cement, cihla apod.).

Upozornění: Nesprávná instalace může vést k nehodám. Dodržujte pokyny pro správnou montáž rolety, abyste zamezili riziku oddělení rolety od stěny nebo okna. Společnost ISOTRA a.s. nenese odpovědnost za vady způsobené nesprávnou montáží.

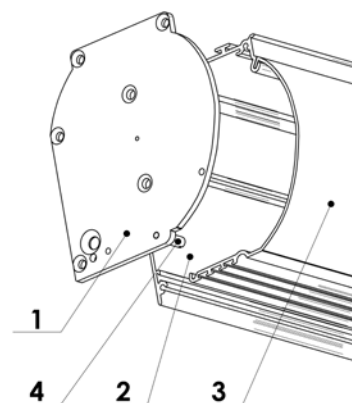
Montáž rolety

Roleta lze montovat dvěma různými způsoby:

1. přímá montáž na vodící lišty s montáží na strop nebo na stěnu
2. montáž na strop nebo čelní montáž pomocí speciálních úchytných konzol;

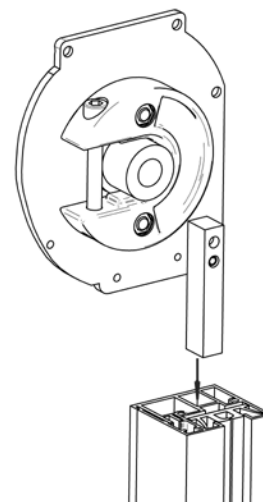
Montáž horní schránky

Horní schránka se skládá ze tří částí: bočnice (1), pevná část (2) a odnímatelná část (3). Pokud by bylo zapotřebí vyjmout navíjecí válec, přístup dovnitř horní schránky je možný odstraněním dvou šroubů (4) (jednoho na každé straně) a sejmutím odnímatelné části schránky.



Přímá montáž na vodící lištu

Vsuňte obdélníkový mosazný čep vyčnívající zespodu bočnice do vodící lišty podle obrázku. Nejsou zapotřebí žádné šrouby.



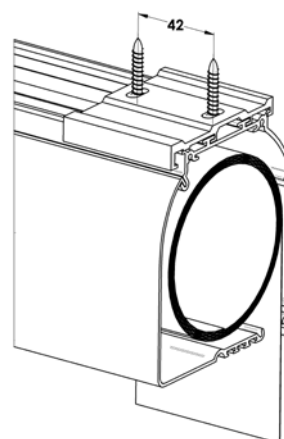
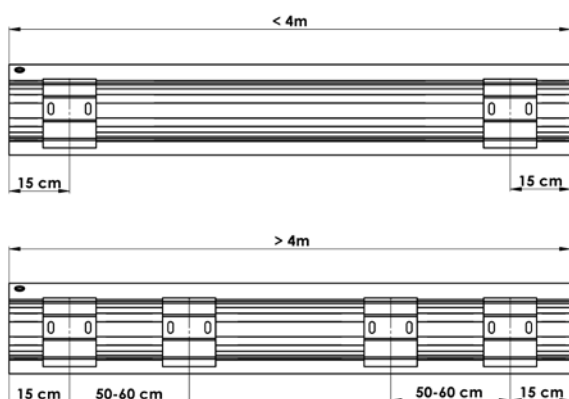
SCREEN ZIP

Montáž na strop

Montáž na strop

Vyznačte pozici otvorů, které se mají vyvrtat, a zohledněte následující faktory:

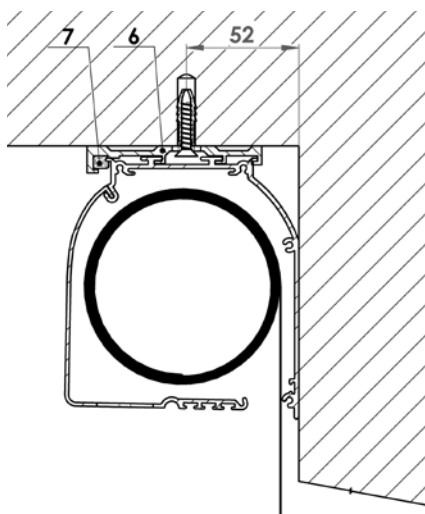
- u horních schránek o šířce do 4,0 m stačí dvě konzoly, které je nutno namontovat ve vzdálenosti přibližně 15–20 cm od každého konce;
- u širších rolet jsou zapotřebí čtyři konzoly, vždy jedna 15–20 cm od každého konce a druhá 50–60 cm od první;



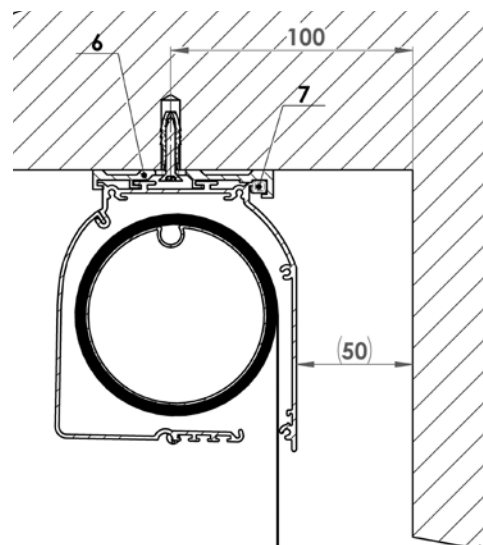
- je-li to možné, vzdálenost od stěny závisí na způsobu, jakým je namontována konzola, a tím i pozice klínů:
 - klín vpředu: **52 mm**
 - klín vzadu: **100 mm**

Je nutno mít na paměti následující skutečnosti:

- montáž konzoly s klíny směřujícími do místnosti minimalizuje vzdálenost mezi horní schránkou a zadní stěnou, avšak konzola zůstává vidět a nepůsobí esteticky dobře;
- montáž konzoly s klíny vzadu je esteticky vhodnější, avšak vyžaduje prostor nejméně 5 cm mezi zadní stěnou a horní schránkou.



Namontujte konzoly (6) pomocí vrtů a součástí vhodných pro typ konstrukce, na kterou se montují (kovová konstrukce, rám okna, zeď nebo jiný materiál). V případech, kdy se používají tři nebo více konzol, zajistěte, aby byly konzoly dokonale vyrovnané ± 1 mm; to je možno zkontrolovat posouváním schránky podél výřezů před utažením upevňovacích šroubů.



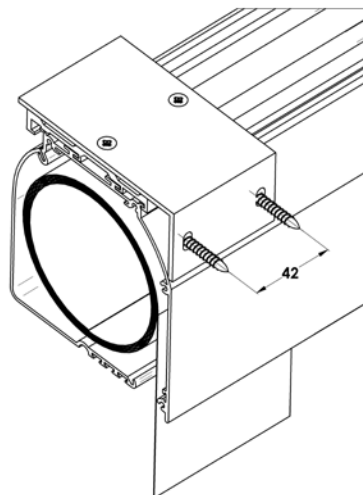
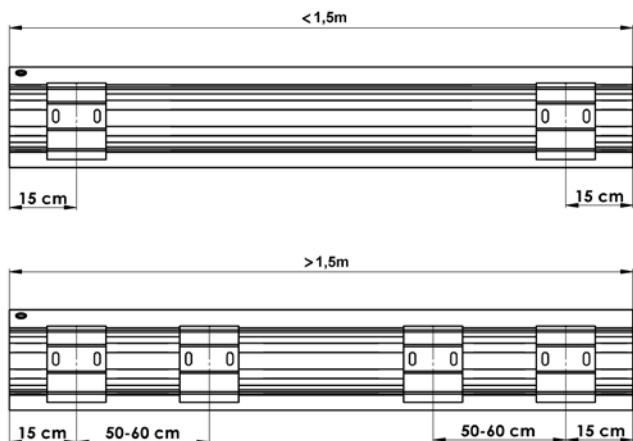
Nasadte horní schránku na konzoly a posouvejte ji podélně, dokud není vystředěná v rámci okenního křídla, a zatlačte klíny (7) pro zajištění schránky na místě.

SCREEN ZIP

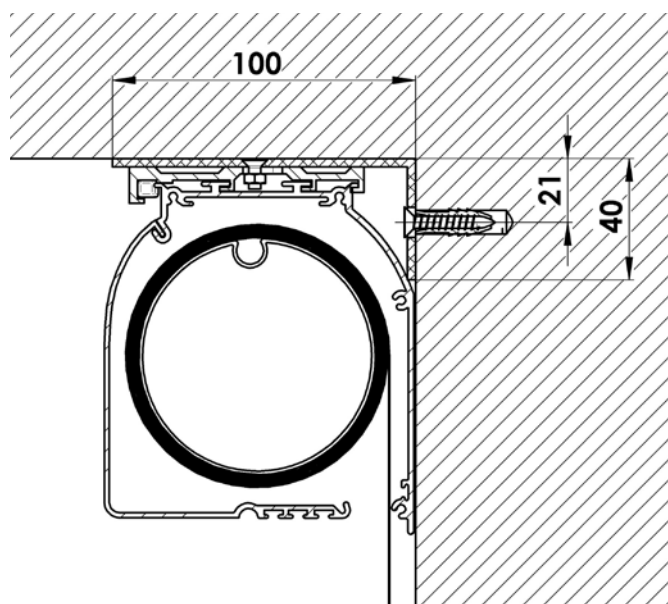
Montáž na stěnu

Montáž na stěnu

Vyznačte pozici konzol „L“ a otvorů, které se mají vyvrtat. U horních schránek o šířce do **1,5 m** stačí dvě konzoly, které je nutno namontovat ve vzdálenosti přibližně 15–20 cm od každého konce. U širších rolet jsou zapotřebí další konzoly, vždy jedna 15–20 cm od každého konce a druhá 50–60 cm od první.



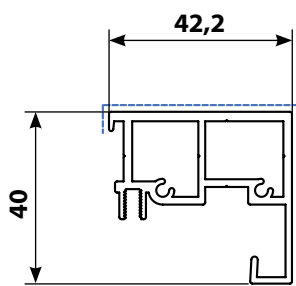
Montážní otvory musí být umístěny nejméně 21 mm od stropu nebo jakékoli překážky převyšující přes schránku. Namontujte konzoly pomocí vrtů a součástí vhodných pro typ konstrukce, na kterou se montují (kovová konstrukce, rám okna, zeď nebo jiný materiál). V případech, kdy se používají čtyři konzoly, zajistěte, aby byly konzoly dokonale vyrovnané ± 1 mm; to je možno zkontrolovat posouváním schránky podél výřezů před utažením upevňovacích šroubů. Namontujte schránku na konzoly a posouvejte ji podélně, dokud není vystředěná v rámci okenního křídla.



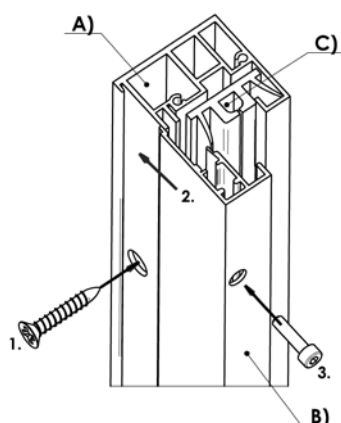
SCREEN ZIP

Montáž vodících lišt

Montáž vodících lišt



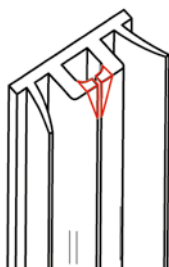
Správný postup montáže vodících lišt ke schránce závisí na použitém modelu schránky a na tom, zda se schránka montuje na strop, stěnu nebo zda je připevněna přímo na vodící lišty. V nabídce je pouze jeden model vodících lišt GS40.



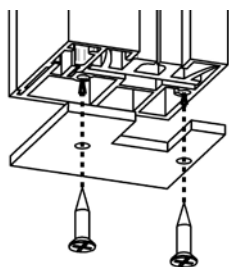
Vodící lišty ZIP jsou tvořeny třemi díly: dvěma hliníkovými kolejnicemi a plastovou vnitřní kolejnicí, v níž se pohybuje ZIP.

- A - hliníková vodící lišta
- B - hliníkový kryt kolejnice,
- C - plastová vodící kolejnice.

1. Nejprve se připevní hliníková vodící lišta A) na zeď
2. Vloží se do ní plastová vodící kolejnice C) a profil se uzavře hliníkovým krytem B)
3. Kryt se pomocí přiložených imbusových šroubů přišroubuje na vodící lištu

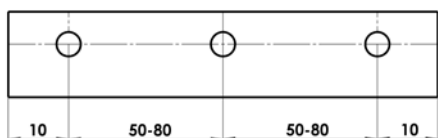


Vodící lištu ořízněte na délku tak, aby byl okraj dokonale pravouhlý. Po oříznutí vnitřní plastové lišty by měly být oba dva horní okraje profilu zkosené tak, jak je zobrazeno, což brání odírání látky o ostrý okraj při používání.



Pokud vodící lišty nestojí okrajem na parapetu okna nebo na podlaze, musí se použít koncové krytky. Před dalším krokem montáže připevněte koncové krytky pomocí dodaných šroubů.

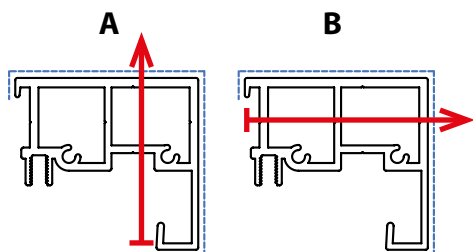
Montáž vodící lišty GS40



U modelu ZIP je v nabídce pouze jeden model vodících lišt a to typ GS40. Lišta se dodává s otvory předvrtanými z výroby, dle objednávky, z čela nebo z boku.

Rozmístění otvorů je vždy:

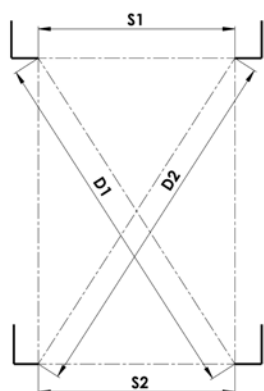
- krajní otvory jsou umístěny cca 10cm od okraje lišty
- mezilehlé otvory jsou umístěny každých 50–80cm rovnoměrně po celé délce vodící lišty



Vyznačená červená linie označuje vertikální osu pro montážní šrouby. Použijte vyvrtané vodící lišty jako šablonu pro přenesení pozice otvorů na stěnu okenního křídla. Našroubujte vodící lišty na stěnu pomocí vrtů a součástí vhodných pro typ konstrukce, na kterou se montují (kovová konstrukce, cement, zdivo apod.).

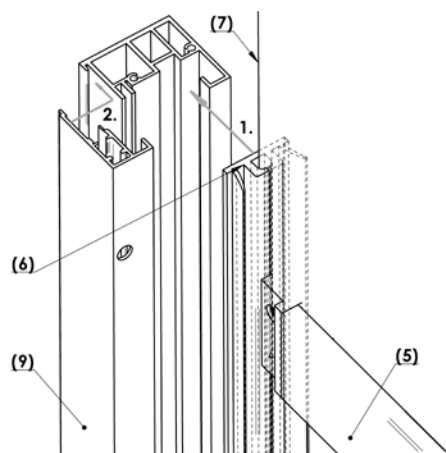
A - standardní provedení

B - montáž B uveďte formou poznámky do OF



Po dokončení montáže zkontrolujte, zda jsou vodící lišty rovnoběžné a pravoúhlé. To lze provést změřením dvou vzdáleností „S1“ a „S2“ nebo úhlopříček „D1“ a „D2“. Rozměry musejí být stejné $\pm 2\text{mm}$. Správné umístění vodících lišt je nezbytné, jinak může být narušena funkce rolety. U čelní montáže vodící lišty jsou dodávány samolepící krytky pro překrytí otvorů upevňovacích šroubů.

Montáž plastových dílů



Opatrně manipulujte s roletou a stáhněte látku dolů o 20 cm.

Posuňte spodní profil (5) do boku tak, aby látka vylezla na jedné straně z boční drážky. Poté nasuňte vnitřní kolejnici (6) na látku a vtláčte do ní zip (7).

1. Vtláčte vnitřní kolejnici přímo do boční drážky vodící lišty, kde se sama narovná. Vnitřní kolejnice leží na zemi nebo na koncove a není potřeba ji nijak upevňovat.

2. Nasadte kryt vodící lišty (9) pod úhlem, jeho účelem je zajištění vodící kolejnice (6) ve vodící liště. Jemným tlakem ho zacvakněte do správné polohy a zajistěte šrouby. Začněte odshora a pomalu postupujte dolů po vodící liště.

SCREEN ZIP

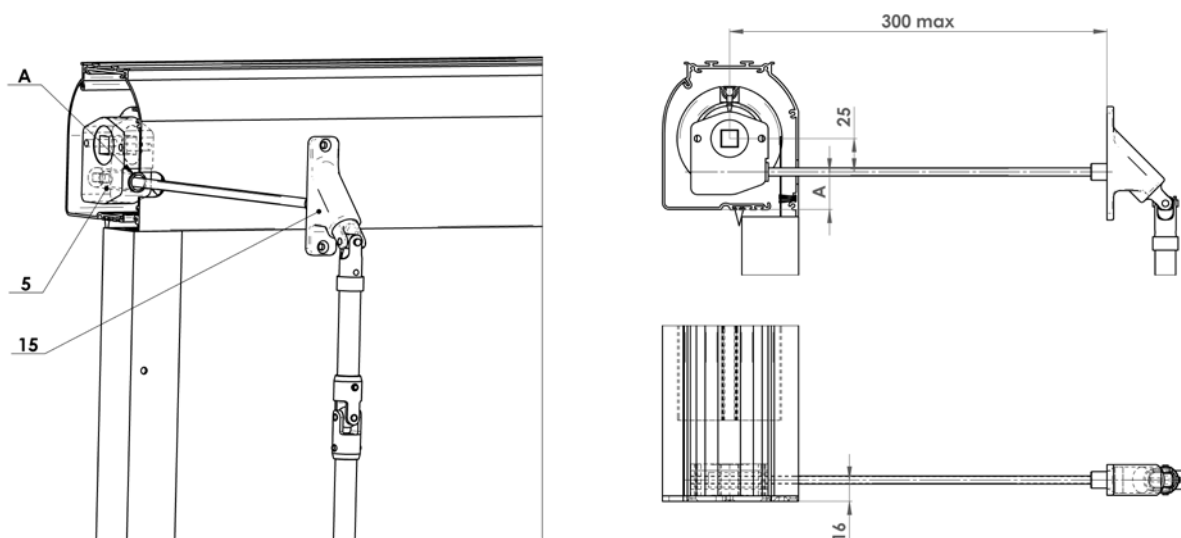
Montáž kliky

Montáž kliky přes stěnu

Klika – varianta s průchodkou (Ks)

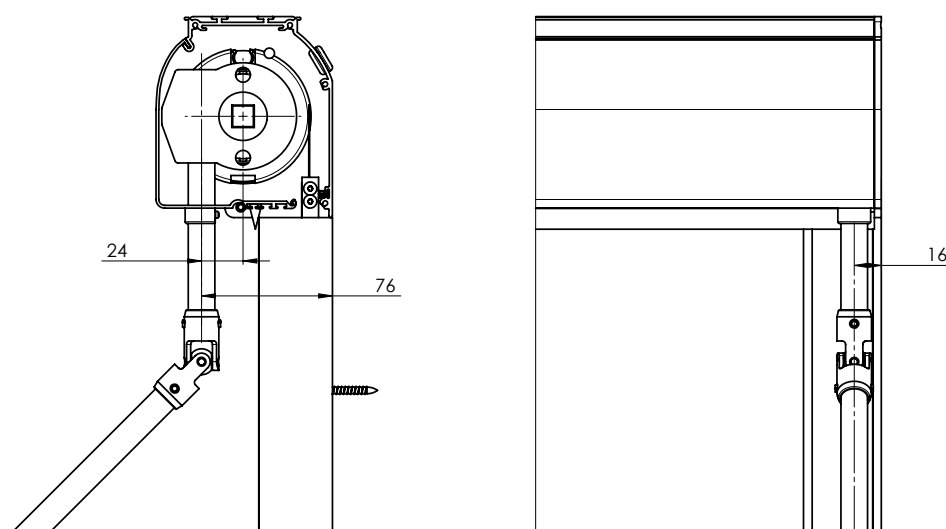
U venkovní rolety montované s průchodkou skrz stěnu a klikovou tyčí v interiéru je nutno nejprve pečlivě vypočítat pozici otvoru pro hranatou tyč o délce 30 cm (15).

- Namontujte konzoly na stěnu nebo strop a nainstalujte roletu na její místo. Vyznačte tužkou pozici spodního rohu schránky na stěnu nebo rám okna. Vyjměte roletu z montážních konzol a změřte vzdálenost od spodního rohu schránky ke středu otvoru (A) v zadní části schránky (sloužícího ke vložení hranaté tyče pro ovládání převodového systému). Vyznačte stejnou vzdálenost na stěnu, a tím určete střed otvoru, který se má vyvrtat.
- Opatrně vyvrtejte skrz stěnu otvor pomocí vrtáku o průměru 8 mm. Je důležité, aby byl otvor co nejvíce vodorovný.
- Nainstalujte zpátky roletu a z interiéru vložte skrz stěnu průchodku, abyste zkontrolovali správnou polohu otvoru. Poté hranatou tyč uřízněte pilkou na správnou délku. Její délka závisí na tloušťce stěny.



Klika – varianta přímá (K)

Klika spojena s roletou již při dodání



SCREEN ZIP ECONOMY

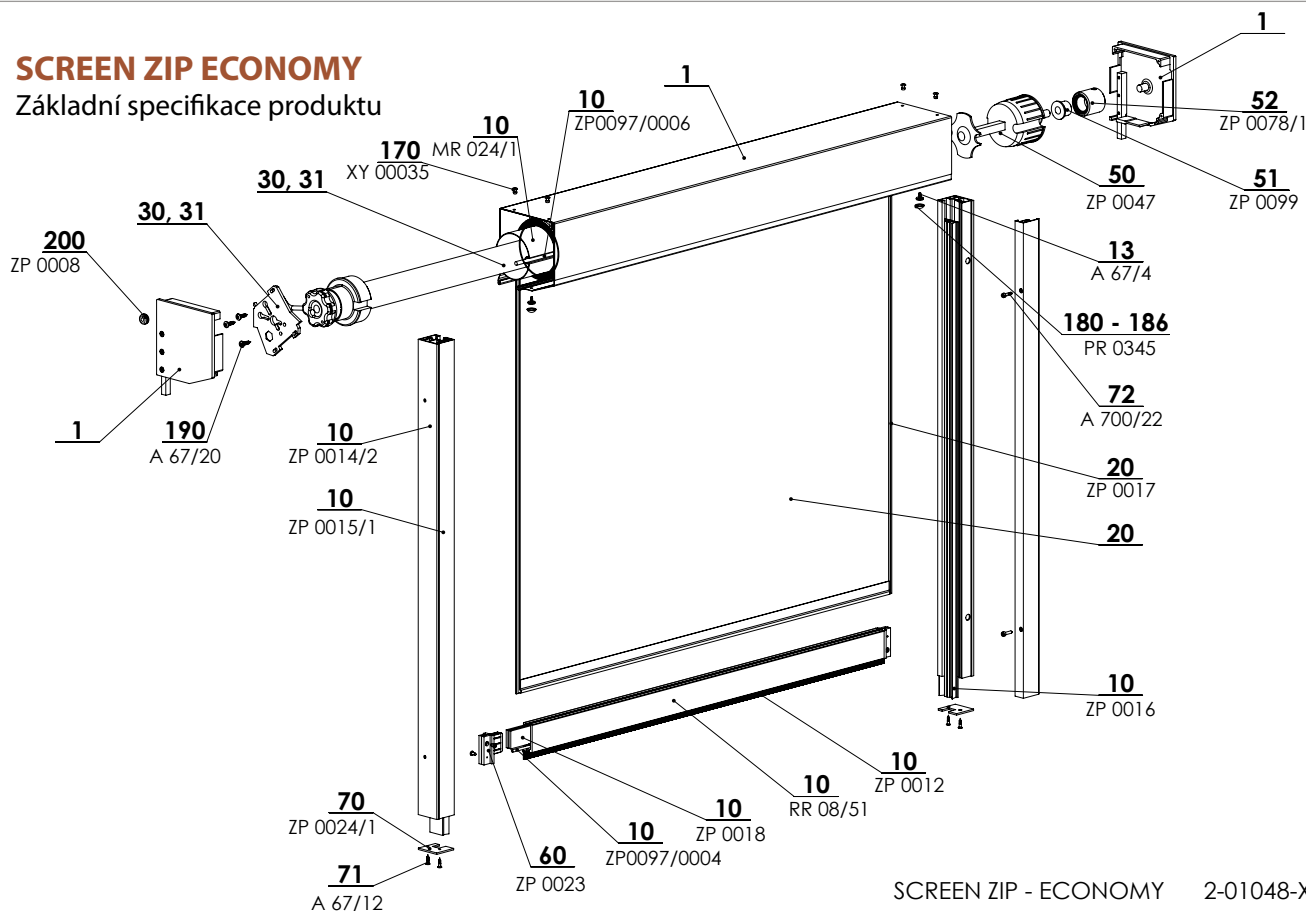


- ▲ Moderní stínící prvek exteriéru i interiéru budov,
- ▲ minimální průnik světla díky absolutnímu vypnutí látky,
- ▲ třída odolnosti proti větru 3,
- ▲ termoregulační efekt,
- ▲ ochrana proti hmyzu v uzavřené poloze,
- ▲ cenově dostupná varianta k modelu SCREEN ZIP
- ▲ motorické ovládání.

ISOTRA *Quality*

SCREEN ZIP ECONOMY

Základní specifikace produktu






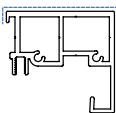
SCREEN ZIP - ECONOMY 2-01048-XXXX-C

Ovládání

Slouží pro vytažování a stahování screenové rolety.

Motor - možnost ovládání pomocí čidla slunce / větr, popřípadě dálkovým ovladačem nebo vypínačem.

Specifikace

| | Horní profil | | Dolní profil | Boční vedení vodící lišta | Montáž |
|-----------------------|---|---|---|---|---------------------------------|
| | box | válec navíjecí | | | |
| Obchodní název | PR0001 | MR 024/1 | FZ 47 | GS40 | na stěnu (před okenní otvor) |
| Rozměr (mm) | 128x129 | Ø 78 mm | 20x47,4 | 40x42,2 | |
| Materiál | Al | Fe | Al | Al | |
| |  |  |  |  | |
| Barva | Standardní: RAL 9006 světle stříbrná RAL 9007 tmavě stříbrná RAL 9010 bílá | | RAL 7016 antracitově šedá RAL 7016S antracitově šedá struktura RAL 8014 hnědá ostatní barvy RAL na vyžádání* | | |

*mimo plastové díly.

Atypická provedení nevyrobíme.

Standardní rozměry

| Provedení | Šířka (mm) | | Výška (mm) | | Garantovaná plocha (m ²) |
|-----------|------------|------|------------|------|--------------------------------------|
| | min. | max. | min. | max. | |
| motor | 800 | 4000 | 500 | 3000 | 12 |

Látky typu Blackout:

Neprůsvitná vrstva je u každého typu montáže umístěna na straně okna. V případě montáže venku může silný vítr způsobit mírné nadzdvihávání spodní lišty a látky, a proto nelze vždy zaručit 100 % zatemnění. V případě látek Blackout jsou zipy upevněny na pohledové straně, a nikoli na neprůsvitné vrstvě, proto je možné, že při silném větru nebo šikmém pohledu na vodící lištu bude vidět kus látky ze zipové pásky, ovšem toto má jen malý význam ve srovnání s pohledem nebo těsností látky (snížení vlnění).

Běžné jevy technických tkanin

Okolo svarů nebo uprostřed tkaniny může dojít ke zvlnění látky, tzv. stromečkovému efektu. Tento jev je obvyklý, jelikož během používání působí na látku různé síly. Dalším jevem mohou být viditelné otlaky od válce na látce. Ty zmizí za vyšší teploty, kdy se látka srovná.

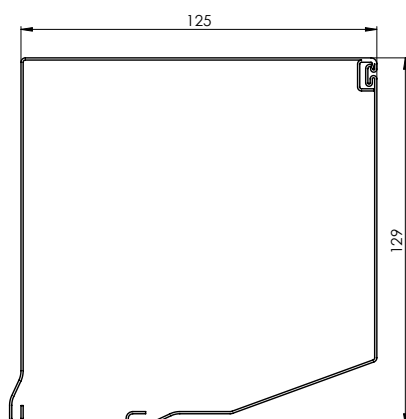
Screen ZIP Economy (2-010498-0000)

| pozice | název položky | obchodní název | číslo výkresu |
|-----------|---|----------------|---------------------------|
| 1 | Válcovaná schránka, GOT 125 - bezbarvá | PR0025 | 6-001699-0000 |
| 1 | Válcovaná schránka, úkos 20°, GUTS 125 - bezbarvá | PR0001 | 6-001701-0000 |
| 1 | Bočnice-tlakový odlitek, úkos 20° BKS 125 -PÁR | PR0059/01 | 6-001755-0000 |
| 1 | Omítací lišta PS-V 20° | PR0077 | 6-001852-0000 |
| 1 | Protlačovaná schránka, úkos 20°, RK 125, spodní | PR0049 | 6-001684-0000 |
| 1 | Box, horní díl, 125 mm, 20° | PR0054 | 7-302262-0000 |
| 1 | Čep | PR0647 | 3-02956-0000 |
| 1 | Šroub | A700/26 | 6-003184-0000 |
| 10 | Válec navijecí markýzy pr 78mm - 6m | MR 024/1 | 6-011084-0078 |
| 10 | Prut plastový 6,0mm PVC | ZP0097/0006 | 6-016911-0006 |
| 10 | Lišta dolní Al - FZ 47 | RR 08/51 | 7-302966-0000 |
| 10 | Těžítka ocelové 4x30 mm FeZn | ZP0018 | 6-008715-0000 |
| 10 | Prut plastový 4,0mm PVC | ZP0097/0004 | 6-016911-0004 |
| 10 | Kartáček š.4.8 x v.12mm | ZP0012 | 6-009148-0000 |
| 10 | Vložka ZIP pro GS 40 | ZP0016 | 6-008707-0001 |
| 10 | Lišta vodící Al - GS 40 | ZP0014/2 | 7-303770-0000 |
| 10 | Lišta v. uzávěr Al - GS 40 | ZP0015/1 | 7-302972-0000 |
| 13 | Vrut 3,5x9,5, DIN 7504 M, Zn, s půlkul.hl.kříž. | A 67/4 | 6-003096-0000 |
| 20 | Látka SCREEN | | viz vzorník SCREEN |
| 20 | ZIP | ZP0017 | 6-008709-0000 |
| 30 | Motory (SOMFY, BECKER) SCREEN | | viz. Ovládání |
| 50 | Krytka válce pr. 78 | ZP0047 | 6-009210-0078 |
| 51 | Kuličkové ložisko pro ZipTex 28x12 | ZP0080 | 6-012325-0001 |
| 52 | Adaptér | ZP0078/1 | 2-01315-0000 |
| 60 | Koncovka dolní lišty FZ 47 SADA | ZP0023 | 6-008949-0503 |
| 70 | Koncovka VL - P/L | ZP0024/1 | 7-303027-0000 |
| 71 | Vrut 3,5x16 DIN 7997 | A 67/12 | 6-009093-0000 |
| 80 | Šroub imbus M4x16, DIN 912, 8.8, | A 700/22 | 6-002280-0000 |
| 170 | Nýt trhací Al 4x8 DIN 7337 A | XY 00035 | 6-011342-0000 |
| 180 | Kryt šroubu dvojdílný PVC | PR0345 | 6-002073-0001 |
| 190 | Vrut 5x20 Zn s půlkulatou hlavou-křížový | A 67/20 | 6-003060-0001 |
| 200 | Průchodka kabelu GUMOVÁ 11/7 | ZP0008 | 6-009196-0000 |

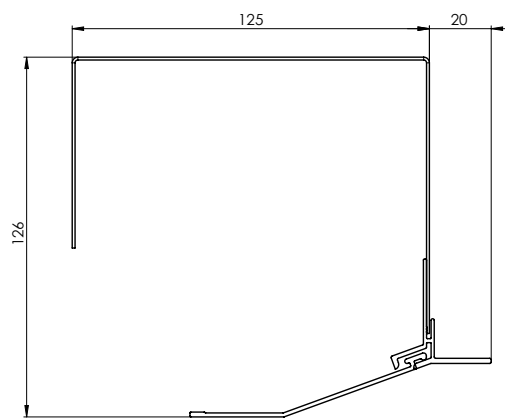
SCREEN ZIP ECONOMY

Základní technická specifikace

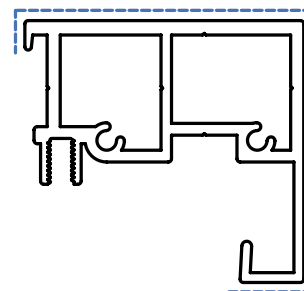
Box příznaný (PR0025 + PR0001)



Box pro zaomítání (PR0054 + PR0077 + PR0647)



Vodící lišta GS 40 (7-303770-0000)



GS40 nevrтанá vodící lišta
GS40c vrтанá čelně
GS40b vrтанá bočně

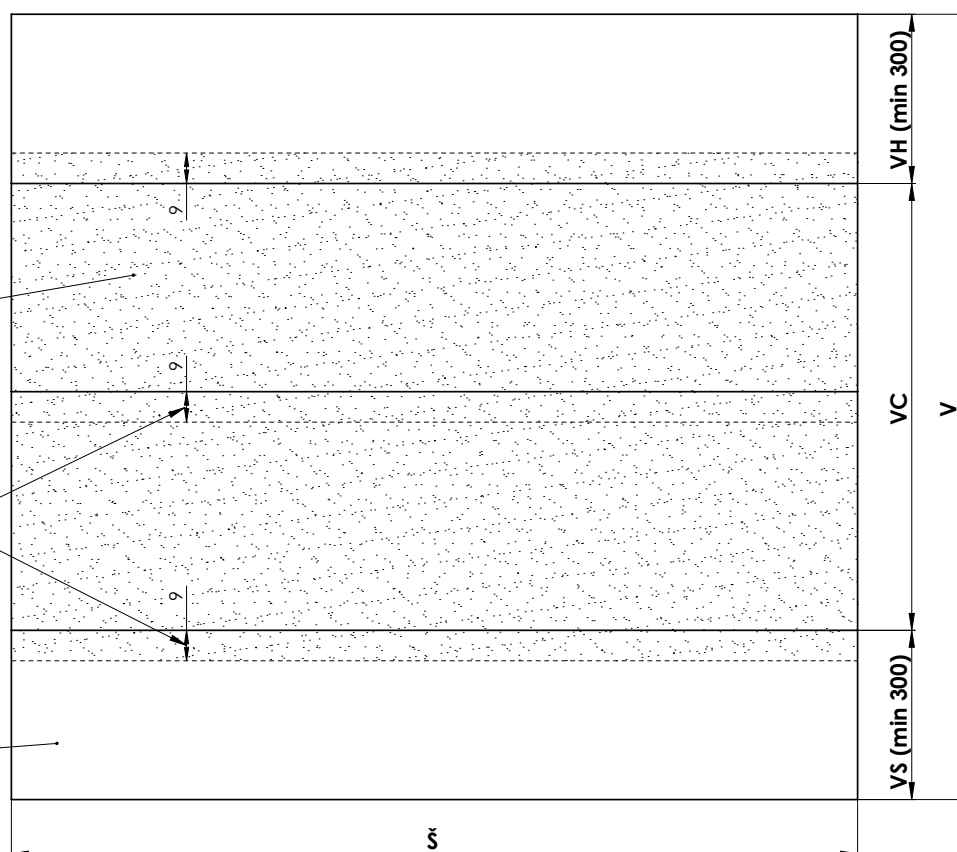
Látka Cristal je lemována pruhem látky STNZ:

Š - ŠÍŘKA SCREENU
V - VÝŠKA SCREENU
VS - VÝŠKA SPODNÍ
VH - VÝŠKA HORNÍ
VC - VÝŠKA CRISTAL

CRISTALPLUS 500 - FSR

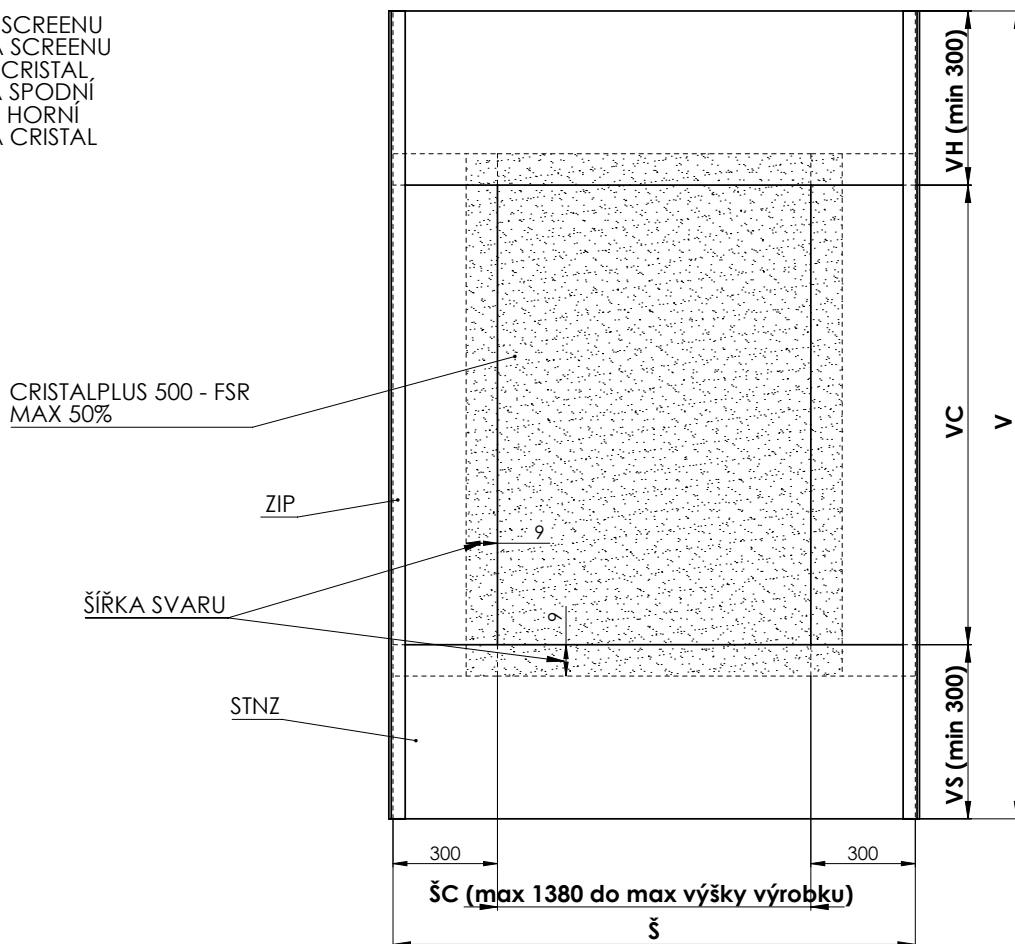
ŠÍŘKA SVARU

STNZ



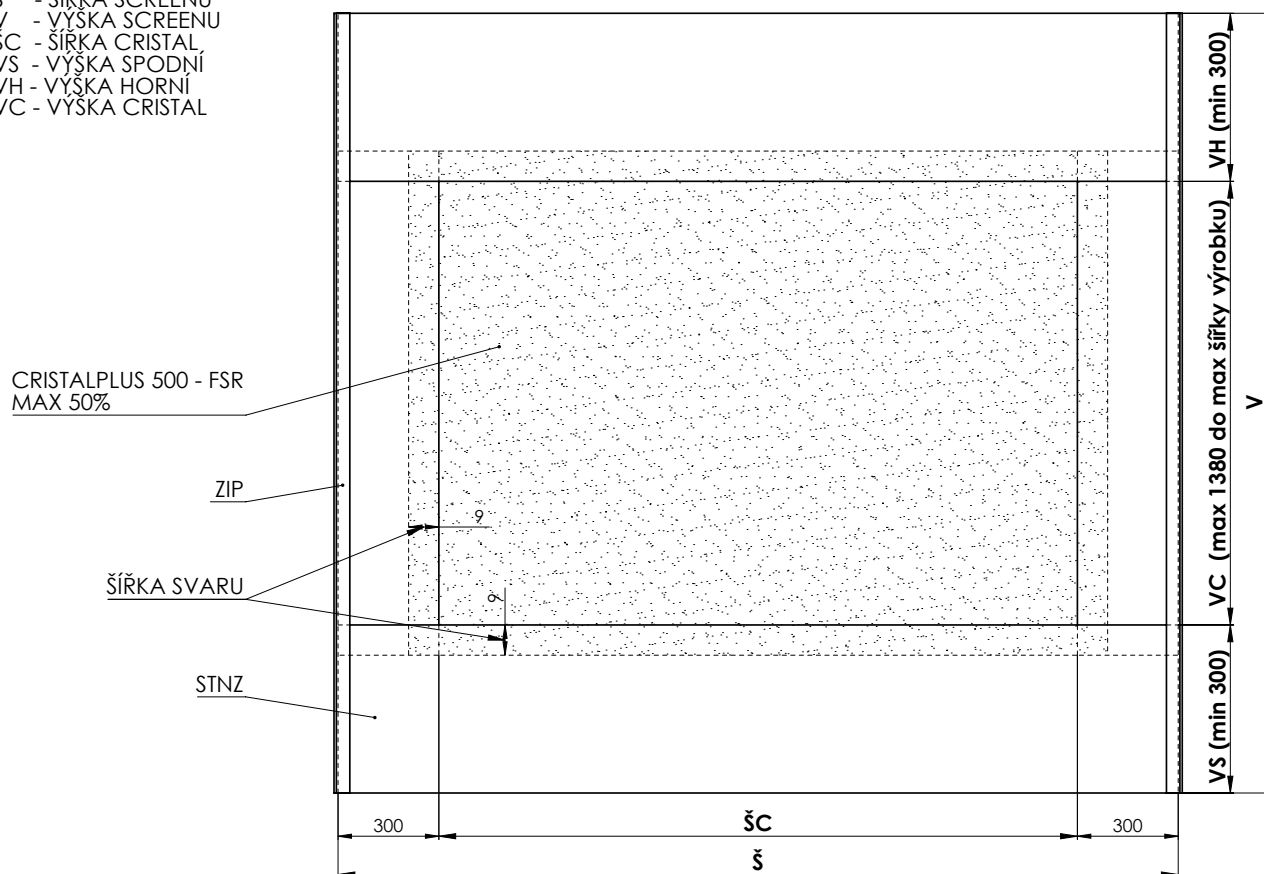
PROVEDENÍ LÁTKY CRISTAL U VÝROBKU GW A LITE

- Š - ŠÍŘKA SCREENU
- V - VÝŠKA SCREENU
- ŠC - ŠÍŘKA CRISTAL
- VS - VÝŠKA SPODNÍ
- VH - VÝŠKA HORNÍ
- VC - VÝŠKA CRISTAL



PROVEDENÍ VERTIKÁLNÍ LÁTKY CRISTAL U VÝROBKU SCREEN ZIP A SCREEN ZIP ECONOMY

- Š - ŠÍŘKA SCREENU
- V - VÝŠKA SCREENU
- ŠC - ŠÍŘKA CRISTAL
- VS - VÝŠKA SPODNÍ
- VH - VÝŠKA HORNÍ
- VC - VÝŠKA CRISTAL



PROVEDENÍ HORIZONTÁLNÍ LÁTKY CRISTAL U VÝROBKU SCREEN ZIP A SCREEN ZIP ECONOMY

SCREEN ZIP ECONOMY

Návod na vyměření

1. Vyměření

Screenové rolety SCREEN ZIP ECO je možno umístit jak do otvoru, tak před otvor, s montáží na stěnu.

Šířku a výšku rolety měříme tímto způsobem:

š (šířka)

a) upevnění do otvoru

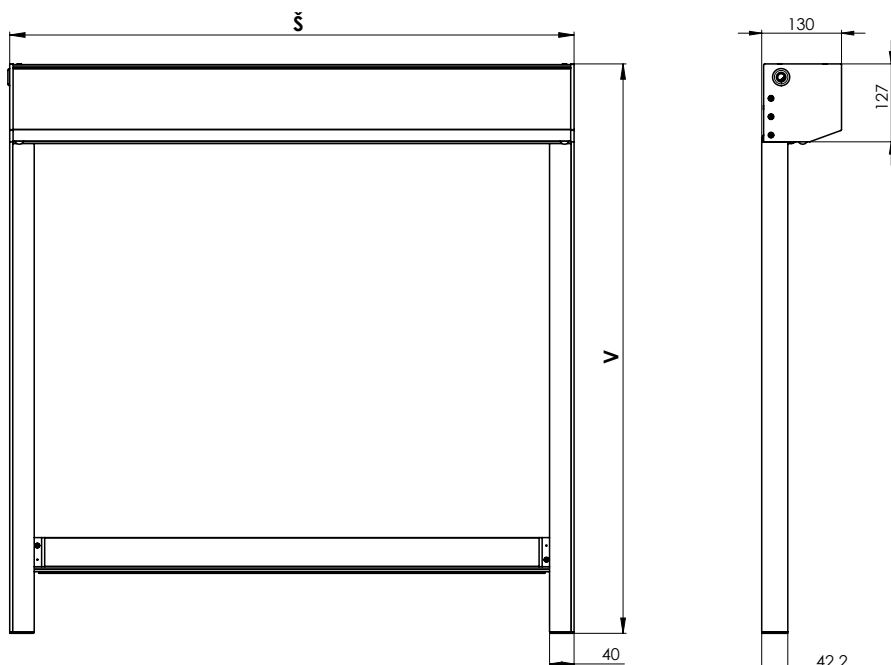
Měří se skutečná šířka otvoru a to ve třech bodech, do objednávkového formuláře se uvádí nejmenší skutečná naměřená hodnota.

b) upevnění na otvor

Do objednávkového formuláře se uvádí šířka otvoru, který má roleta zastínit „+ 2 x 40 mm“. Rozměry mimo stanovené limity je nutno konzultovat s výrobcem.

v (výška)

Měří se celková výška včetně horního profilu a držáku rolety.

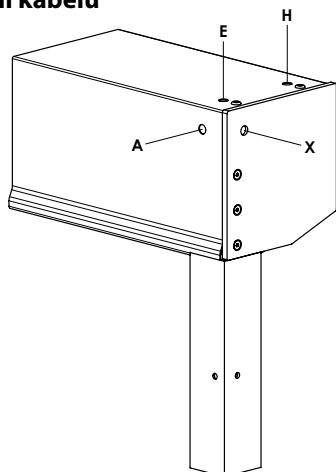


Rozměry mimo stanovené limity je rovněž nutno konzultovat s výrobcem.

Více v samostatném dokumentu **Návod na vyměření a montáž**.

Možnost výběru umístění kabelu

Vlevo, vývod A
Vlevo, vývod E
Vlevo, vývod H
Vlevo, vývod X (Std)



vpravo, vývod A
vpravo, vývod E
vpravo, vývod H
vpravo, vývod X(Std)

SCREEN ZIP ECONOMY

Montáž

Montáž rolet smí provádět pouze kvalifikovaný personál schopný řádně dodržovat níže uvedené pokyny s plným ohledem na bezpečnost svou i ostatních.

Hlavními činnostmi jsou:

- 1) příprava stěn, stropů oken nebo jiné konstrukce pro montáž rolet s použitím přenosných vrtaček a šroubováků;
- 2) montáž rolety na stěnu;
- 3) připojení k přívodu elektrického napájení;
- 4) seřízení (koncových dorazů / koncových spínačů motoru apod.) a testování rolety.

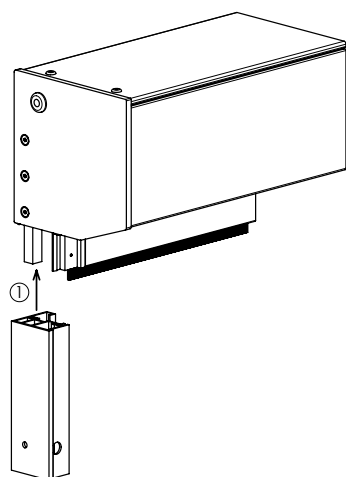
MONTÁŽ ROLETY

Přímá montáž vodících lišt na stěnu.

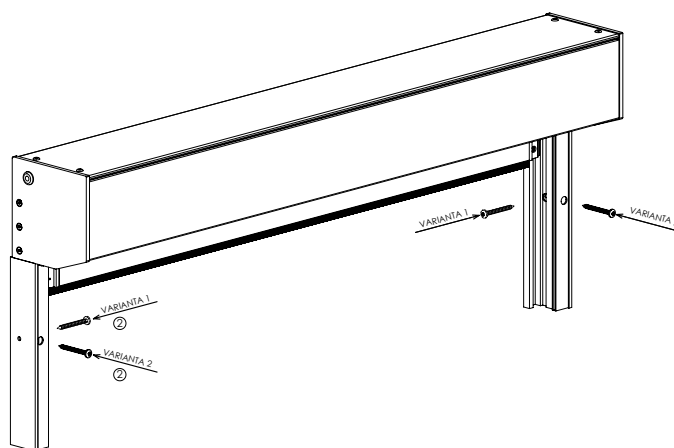
MONTÁŽ SCHRÁNKY A VODÍCÍ LIŠTY

Nasunout vodící lištu na trn bočnice. Nejsou zapotřebí žádné šrouby. Při nasazování navléct do zipu do vodící vložky.

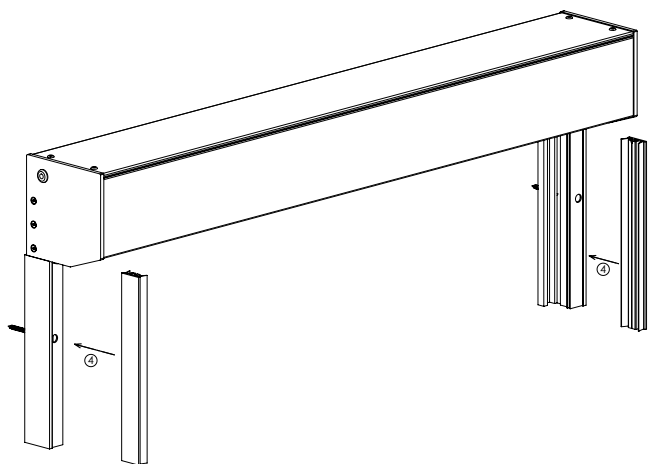
Spojit vodící lišty s boxem



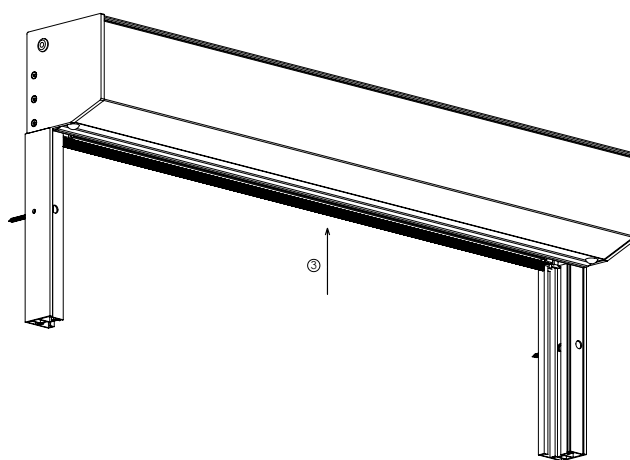
Umístit roletu na místo a přišroubovat



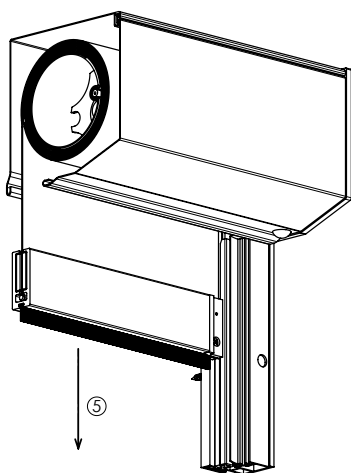
Navinout látku co nejvýš



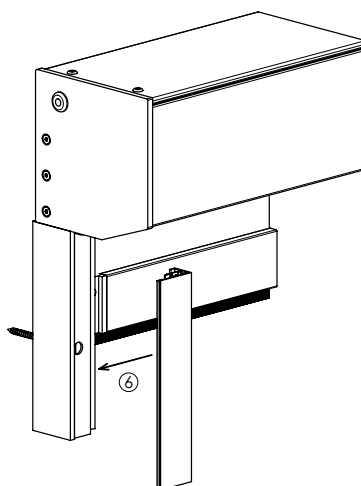
Nasadit plastové vodící kolejničky



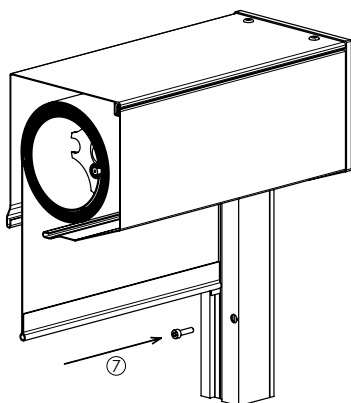
Navést látku do kolejnic



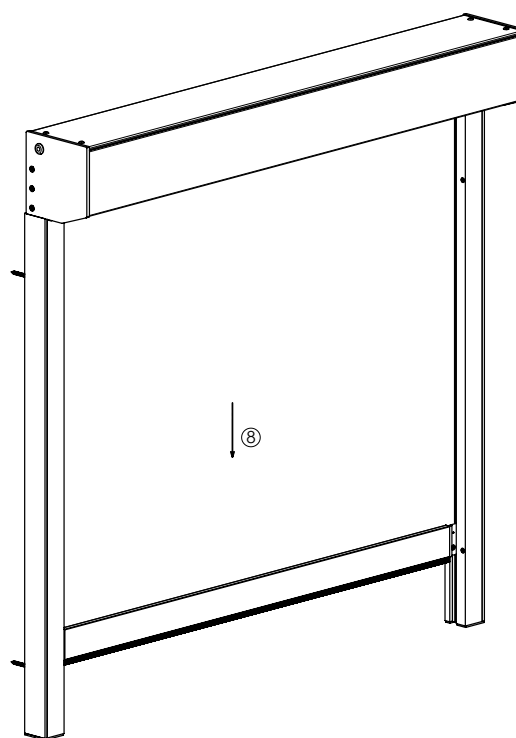
Nasadit kryt vodící lišty



Zajistit krycí lištu šroubem



Zkontrolovat funkčnost



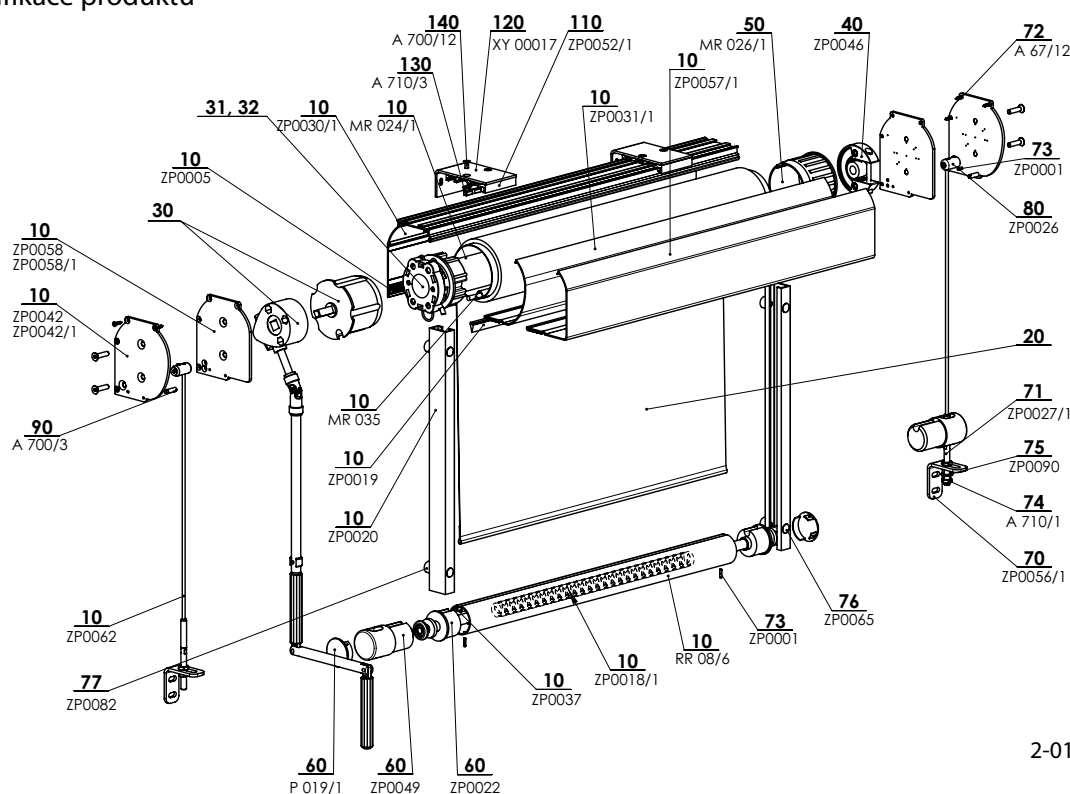


- ▲ Jednoduchý moderní a stylový vzhled,
- ▲ zastínění vnitřních a vnějších ploch,
- ▲ boční vedení lankem nebo lištou,
- ▲ možnost elektrického ovládní,
- ▲ barevné provedení dle vzorníku RAL.
- ▲ třída odolnosti proti větru 3,

ISOTRA *Quality*

SCREEN GW

Základní specifikace produktu



2-01396-0000-A






Ovládání

Slouží pro vytahování a stahování screenové rolety.

Klika - protažení ovládacího tyčového mechanismu do interiéru se provádí v úhlu mezi 45° a 90° pomocí průchodky a šestihranné tyče. (Barevné provedení: šedá / elox)

Motor - možnost ovládání pomocí čidla slunce / větr, popřípadě dálkovým ovladačem nebo vypínačem.

Specifikace

| | Horní profil | | | Dolní profil | Boční vedení | | Montáž |
|-----------------------|---|---|---|--|---|--------|--|
| | trubka | box | box | | vodící lišta | lanko | |
| Obchodní název | MR 024/1 | CT 105 | C 105 | FD 42 | GC 20 | ZP0062 | do stropu (do okenního otvoru) na stěnu (před okenní otvor) |
| Rozměr (mm) | Ø 78 mm | 104,5x116,5 | 103x116,5 | Ø 42 mm | 33x19 mm | Ø 4 mm | |
| Materiál | Fe | Al | Al | Al | Al | Fe | |
| |  |  |  |  |  | | |
| Barva | šedá | Standardní: RAL 9006 světle stříbrná RAL 9007 tmavě stříbrná RAL 9010 bílá | | RAL 7016 antracitově šedá RAL 7016S antracitově šedá struktura RAL 8014 hnědá ostatní barvy RAL na vyžádání* | | šedá | |

* mimo plastové díly, maximální šířka 4000 mm

Atypická provedení nevyrobíme.

Standardní rozměry

| Provedení | Šířka (mm) | | Výška (mm) | | Garantovaná plocha (m ²) |
|-----------|------------|------|------------|------|--------------------------------------|
| | min. | max. | min. | max. | |
| klika | 500 | 4000 | 500 | 3800 | 15,2 |
| motor | 800 | 4500 | 500 | 3800 | 18 |

Běžné jevy technických tkanin

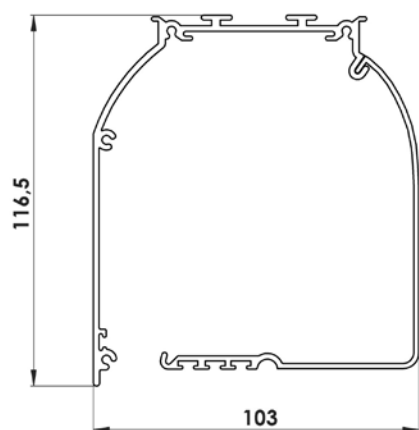
Okolo svarů nebo uprostřed tkaniny může dojít ke zvlnění látky, tzv. stromečkovému efektu. Tento jev je obvyklý, jelikož během používání působí na látku různé síly. Dalším jevem mohou být viditelné otlaky od válce na látce. Ty zmizí za vyšší teploty, kdy se látka srovná.

Screen GW (2-00849-0020)

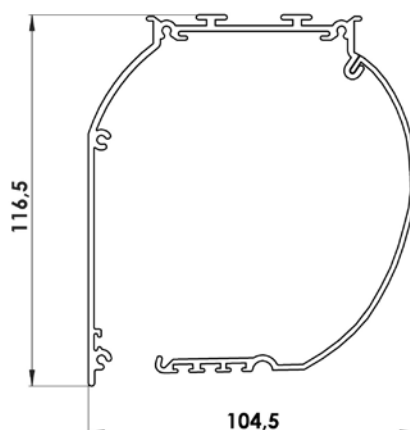
| pozice | název položky | obchodní název | číslo výkresu |
|--------------|--|----------------|---------------------------|
| 10 | Lišta dolní Al - FD 42 surový | RR 08/6 | 6-009147-0000 |
| 10 | Těžítka screen kulaté (žárový zinek) | ZP0018/1 | 3-02880-PU27 |
| 10 | Kartáček š.4.8 x v. 7mm černý | ZP0005 | 6-009219-0000 |
| 10 | Prut plastový 3,8mm | ZP0037 | 6-009163-0000 |
| 10 | Kryt Al. - CT105 horní, pevný, surový | ZP0030/1 | 7-302968-0000 |
| 10 | Kryt Al. - CT105 dolní, revizní, kulatý, surový | ZP0031/1 | 7-302969-0000 |
| 10 | Kryt Al. - CT105 dolní, revizní, hranatý, surový | ZP0057/1 | 7-302971-0000 |
| 10 | Boční víko elox, CZ105 kulatý, surový - pár | ZP0042 | 6-009194-0002 |
| 10 | Boční víko kulaté - pár | ZP0042/1 | 2-01007-0000 |
| 10 | Boční víko elox, CZ105 hranatý, surový - pár | ZP0058 | 6-011456-0000 |
| 10 | Boční víko hranaté - pár | ZP0058/1 | 2-01008-0000 |
| 10 | Těsnění PVC 5,5 x 12 mm | ZP0019 | 6-008716-0000 |
| 10 | Válec navíjecí markýzy pr. 78 mm - 6 m | MR 024/1 | 6-011084-0078 |
| 10 | Prut plastový 6,0mm PVC | ZP0097/0006 | 6-016911-0006 |
| 10 | Lanko ocelové 4mm | ZP0062 | 6-011492-0000 |
| 10 | Lišta vodící GC20 surová | ZP0020 | 6-008727-0000 |
| 20 | Látka screen | | viz vzorník SCREEN |
| 30 | Motory (SOMFY, BECKER) screen | | viz Ovládání |
| 31,32 | Motory (SOMFY, BECKER) screen < 800 + vzorky | | viz Ovládání |
| 40 | Držák Al s pouzdem sada pro motor | ZP0046 | 6-009209-0000 |
| 50 | Krytka válce pr. 78mm s čepem | MR 026/1 | 6-011086-0078 |
| 60 | Koncovka dolní lišty FD 42 (VL) černá | ZP0022 | 6-008736-0030 |
| 60 | Koncovka screen černá | ZP0049 | 3-02208-9004 |
| 60 | Kryt vodící lišty pr. 40 | P 019/1 | 3-01849-9006 |
| 70 | Úhelník napínacího lanka - nerezová ocel, nelakovaný | ZP0056/1 | 3-02431-0000 |
| 71 | Napínací šroub | ZP0027/1 | 3-02430-0000 |
| 72 | Vrut 3,5x16 DIN 7997 | A 67/12 | 6-009093-0000 |
| 73 | Kolík pružný 3x12 DIN 7346 | ZP0001 | 6-009807-0000 |
| 74 | Matice nízká M8 nerezová DIN 439B A2 | A 710/1 | 6-010705-0000 |
| 75 | Podložka M8, DIN 125-A1, A2 | ZP0090 | 6-009997-0002 |
| 76 | Samolepící krytka 606-172-13 stříbrná RAL9006 | ZP0065 | 6-011520-0000 |
| 77 | Podložka montážní - vod. Prof. GC20 | ZP0082 | 7-302422-0000 |
| 80 | Napínač lanka - Z105 pro kryt horní | ZP0026 | 6-009056-0000 |
| 90 | Zajišťovací šroub krytu M4 | A 700/3 | 7-303030-0000 |
| 110 | Profil - pevný držák pro Screen | ZP0052/1 | 3-03058-PU11 |
| 120 | Úhelník Fe ohýbaný 100/40 | XY 00017 | 3-02233-PU22 |
| 130 | Matice M5 DIN 6923 s ozubeným nákrůžkem | A 710/3 | 6-011882-0000 |
| 140 | Šroub M5x10 Zn DIN 965-H | A 700/12 | 6-003186-0000 |

SCREEN GW

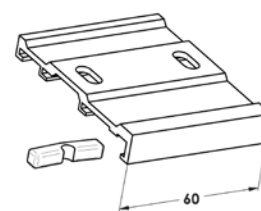
Horní profil C 105



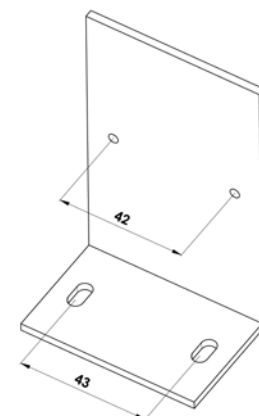
Horní profil CT 105



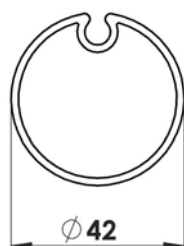
Držák horního profilu
(6-009232)



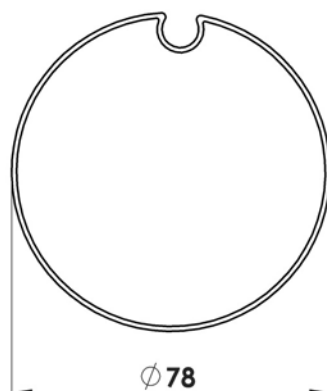
Konzola L
(7-302233)



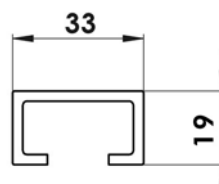
Dolní profil FD 42
(RR 08/6, 6-009147)



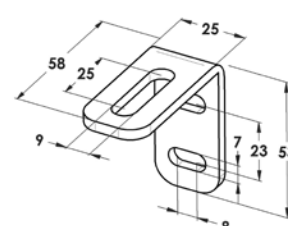
Válec navíjecí
(6-011084)



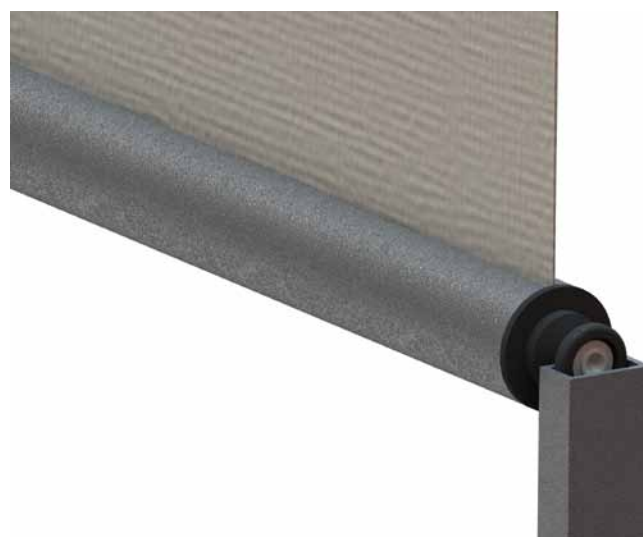
Vodící lišta GC 20
(6-008727)



Držák ocelového lanka
(302431)



Varianty bočního vedení



SCREEN GW

Návod na vyměření

Návod na vyměření

Screenové rolety SCREEN GW je možno umístit jak do otvoru, tak před otvor, s montáží na strop nebo na stěnu.

Šířku a výšku screenové rolety měříme tímto způsobem:

š (šířka)

a) upevnění do otvoru

Měří se skutečná šířka otvoru a to ve třech bodech, do objednávkového formuláře se uvádí nejmenší naměřená hodnota.

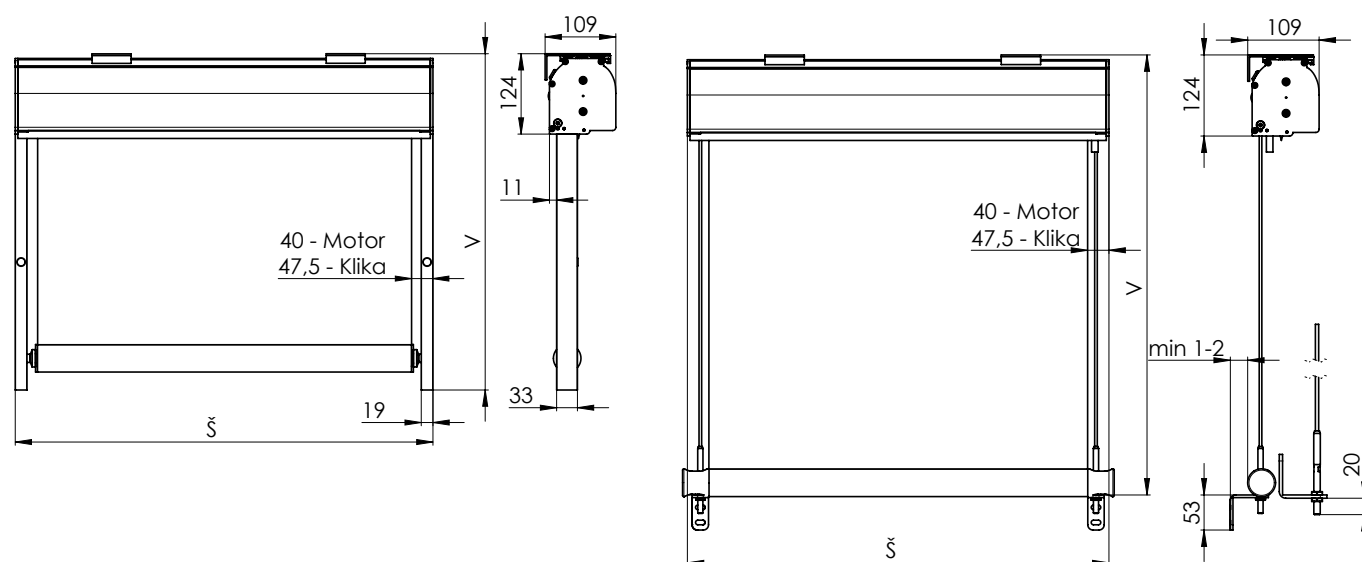
b) upevnění na otvor

Do objednávkového formuláře se uvádí zpravidla šířka otvoru, který má roleta zastínit.

Rozměry mimo stanovené limity je nutno konzultovat s výrobcem.

v (výška)

Měří se celková výška včetně horního profilu a držáku rolety.



Rozměry mimo stanovené limity je rovněž nutno konzultovat s výrobcem.

Více v samostatném dokumentu **Návod na vyměření a montáž.**

SCREEN GW

Montáž

Montáž

Montáž rolet smí provádět pouze kvalifikovaný personál schopný řádně dodržovat níže uvedené pokyny s plným ohledem na bezpečnost svou i ostatních.

Hlavními činnostmi jsou:

- 1) příprava stěn, stropů oken nebo jiné konstrukce pro montáž rolet s použitím přenosných vrtaček a šroubováků;
- 2) montáž rolety na stěnu nebo strop;
- 3) připojení k přívodu elektrického napájení;
- 4) seřízení (koncových dorazů / koncových spínačů motoru apod.) a testování rolety.

Příprava montáže rolety

Před montáží rolety zkontrolujte, zda povrch montážního místa není poškozen a zda je vhodný pro montáž. Zvolte vhodné upevňovací vruty (typ a rozměry) odpovídající typu konstrukce, na kterou bude roleta montována (dřevo, cement, cihla).

Upozornění: Nesprávná instalace může vést k nehodám. Dodržujte pokyny pro správnou montáž rolety, abyste zamezili riziku oddělení rolety od stěny nebo okna. Společnost ISOTRA a.s. nenese odpovědnost za vady způsobené nesprávnou montáží.

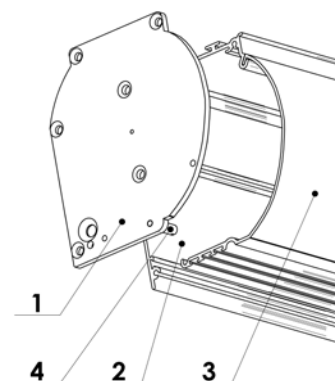
Montáž rolety

Postup montáže závisí na typu rolety:

- a) Pevná schránka s lanky: nejprve namontujte schránku na stěnu nebo strop a pak natáhněte a upevněte lanka.
- b) Pevná schránka s vodící lištou GC20: nejprve namontujte schránku na stěnu nebo strop a pak připevněte vodící lišty. Schránka s roletou lze montovat na strop nebo čelní montáž pomocí speciálních úchytných konzol.

Montáž horní schránky

Horní schránka se skládá ze tří částí: bočnice (1), pevná část (2) a odnímatelná část (3). Pokud bude zapotřebí vyjmout navijecí válec, přístup dovnitř horní schránky je možný odstraněním dvou šroubů (4) - jednoho na každé straně a sejmutím odnímatelné části schránky.



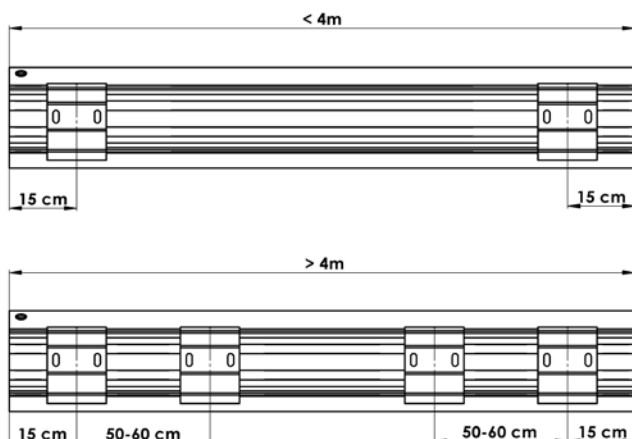
SCREEN GW

Montáž na strop

Montáž na strop

Vyznačte pozici otvorů, které se mají vyvrtat, a zohledněte následující faktory:

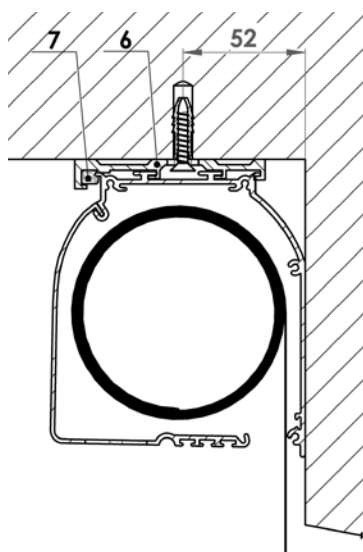
- u horních schránek o šířce do 4,0m stačí dvě konzoly (6), které je nutno namontovat ve vzdálenosti přibližně 15 - 20 cm od každého konce.
- u širších rolet jsou zapotřebí čtyři konzoly, vždy jedna 15–20 cm od každého konce a druhá 20–60 cm od první.



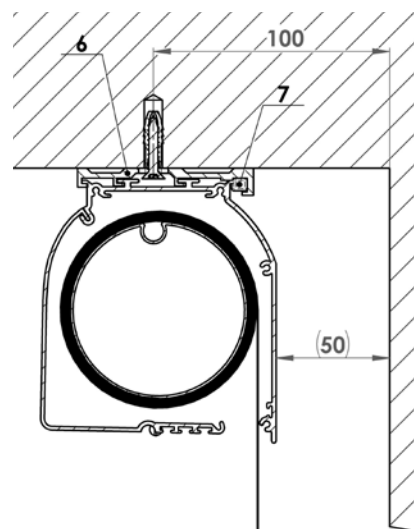
- je-li to možné, vzdálenost od stěny závisí na způsobu, jakým je namontována konzola, a tím i pozice klínů (7):
 - klín vpředu: **52 mm**
 - klín vzadu: **100 mm**

Je nutno mít na paměti následující skutečnosti:

- montáž konzoly s upevňovacími šrouby / klíny směřujícími do místnosti minimalizuje vzdálenost mezi horní schránkou a zadní stěnou, avšak konzola zůstává vidět a nepůsobí esteticky dobře;
- montáž konzoly s upevňovacími šrouby / klíny vzadu je esteticky vhodnější, avšak vyžaduje prostor nejméně 5 cm mezi zadní stěnou a horní schránkou.



Namontujte konzoly (6) pomocí vrtů a součástí vhodných pro typ konstrukce, na kterou se montují (kovová konstrukce, rám okna, zeď nebo jiný materiál). V případech, kdy se používají čtyři konzoly, zajistěte, aby byly konzoly dokonale vyrovnané ± 1 mm; to je možno zkontrolovat posouváním schránky podél výřezů před utažením upevňovacích šroubů.



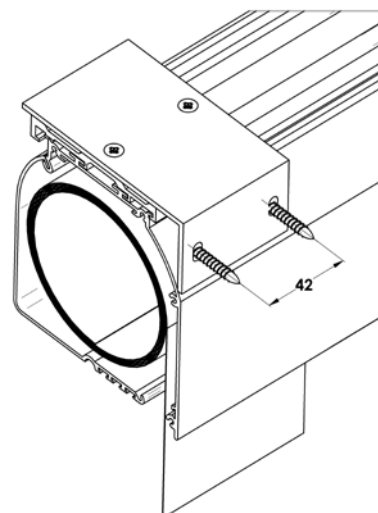
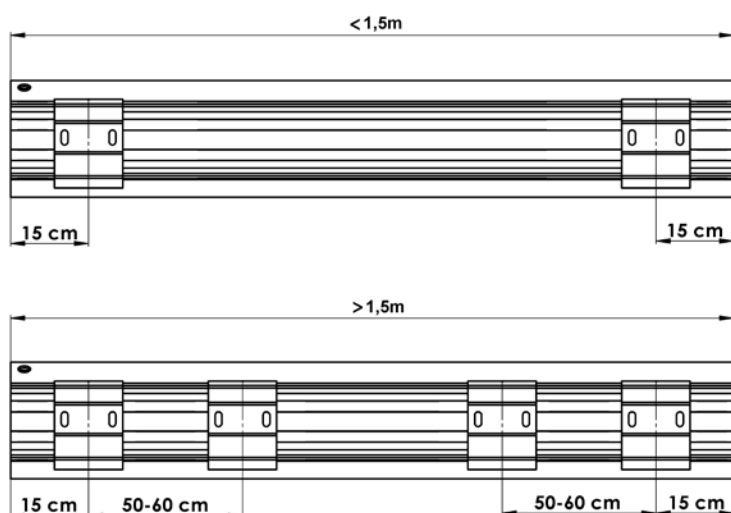
Nasadte horní schránku na konzoly (6) a posouvejte ji podélně, dokud není vystředěná v rámci okenního křídla, a zatlačte klíny (7) pro zajištění schránky na místě.

SCREEN GW

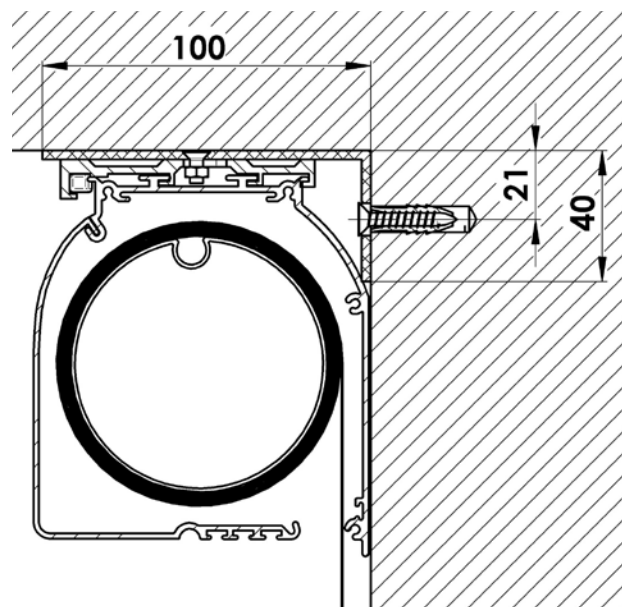
Montáž na stěnu

Montáž na stěnu

Vyznačte pozici konzol „L“ a otvorů, které se mají vyvrtat. U horních schránek o šířce do **1,5 m** stačí dvě konzoly, které je nutno namontovat ve vzdálenosti přibližně 15–20 cm od každého konce. U širších rolet jsou zapotřebí další konzoly, vždy jedna 15–20 cm od každého konce a druhá 50–60 cm od první.



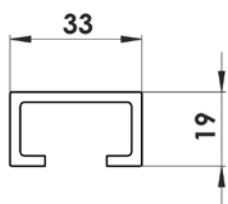
Namontujte konzoly pomocí vrtů a součástí vhodných pro typ konstrukce, na kterou se montují (kovová konstrukce, rám okna, zeď nebo jiný materiál). V případech, kdy se používají čtyři konzoly, zajistěte, aby byly konzoly dokonale vyrovnané ± 1 mm; to je možno zkontrolovat posouváním schránky podél výřezů před utažením upevňovacích šroubů. Namontujte schránku na konzoly a posouvejte ji podélně, dokud není vystředěná v rámci okenního křídla a zatlačte klíny pro zajištění schránky na místě.



SCREEN GW

Montáž vodících lišt

Montáž vodících lišt

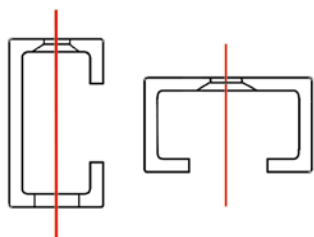


Nejprve namontujte schránku na strop / stěnu, poté namontujte vodící lišty.
U modelu GW je v nabídce pouze jeden model vodících lišt a to typ GC20.

Lišta se dodává s otvory předvrtanými z výroby, dle objednávky, z čela nebo z boku.

Rozmístění otvorů je vždy:

- krajní otvory jsou umístěny cca 10 cm od okraje lišty
- mezilehlé otvory jsou umístěny každých 50–80 cm rovnoměrně po celé délce vodící lišty

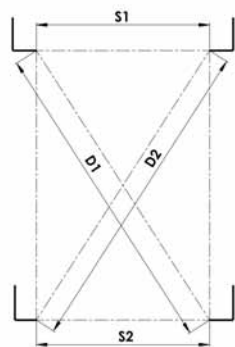


Vyznačená červená linie označuje vertikální osu pro montážní šrouby. Použijte vyvrtané vodící lišty jako šablonu pro přenesení pozice otvorů na stěnu okenního křídla.

Našroubujte vodící lišty na stěnu pomocí vrtů a součástí vhodných pro typ konstrukce, na kterou se montují (kovová konstrukce, cement, zdivo apod.).

Po dokončení montáže zkontrolujte, zda jsou vodící lišty rovnoběžné a pravoúhlé. To lze provést změřením dvou vzdáleností „S1“ a „S2“ nebo úhlopříček „D1“ a „D2“. Rozměry musejí být stejné ± 2 mm. Správné umístění vodících lišt je nezbytné, jinak může být narušena funkce rolety.

U čelní montáže vodící lišty jsou dodávány samolepící krytky pro překrytí otvorů upevňovacích šroubů.

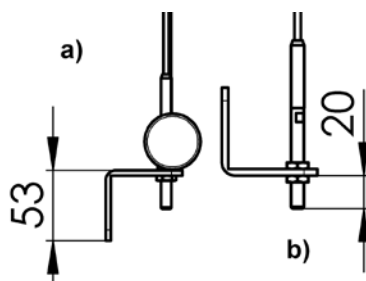


SCREEN GW

Montáž lanek

Montáž lanek

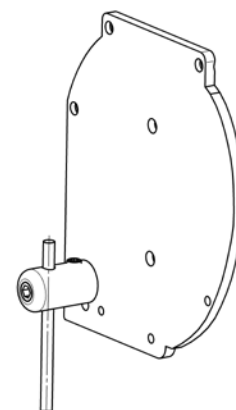
Ocelová lanka o \varnothing 4 mm jsou dodávána zastřižená na příslušnou délku s předem nalisovanou závitovou koncovkou. Přesná konfigurace lanek se může lišit podle konkrétního projektu. Po namontování horní schránky provlíkněte lanko upevňovacím válečkem na bočnici a zajistěte šroubkem.



Spodní konzoly mohou být montovány postranně nebo čelně, přičemž profil „L“ může směřovat dolů (a) nebo nahoru (b).

Poznámka: Výběr místa pro montáž konzol musí být proveden ještě před objednáním rolet, protože tato pozice určuje délku lanka.

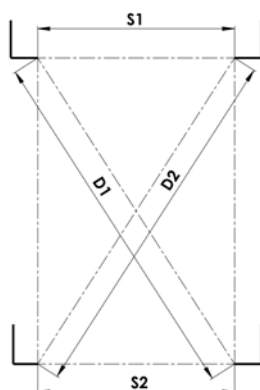
Montují-li se konzoly směrem nahoru (b), ponechte alespoň 20 mm mezi konzolou a podlahou nebo parapetem okna.



Příšroubujte konzoly na stěnu pomocí vrtů a součástí vhodných pro typ konstrukce, na kterou se montují (kovová konstrukce, cement, zdivo apod.). V případě potřeby zvětšete odsazení konzoly od stěny pomocí podložek. Lanko vždy napínejte a držte je, aby se nezkroutilo.

POZNÁMKA

Zkontrolujte, zda jsou čtyři upevňovací body lanek rovnoběžné a pravouhlé. To lze provést změřením dvou vzdáleností „S1“ a „S2“ nebo dvou úhlopříček „D1“ a „D2“. Rozměry musejí být stejné \pm 1 mm.



SCREEN GW

Montáž kliky

Montáž kliky přes stěnu

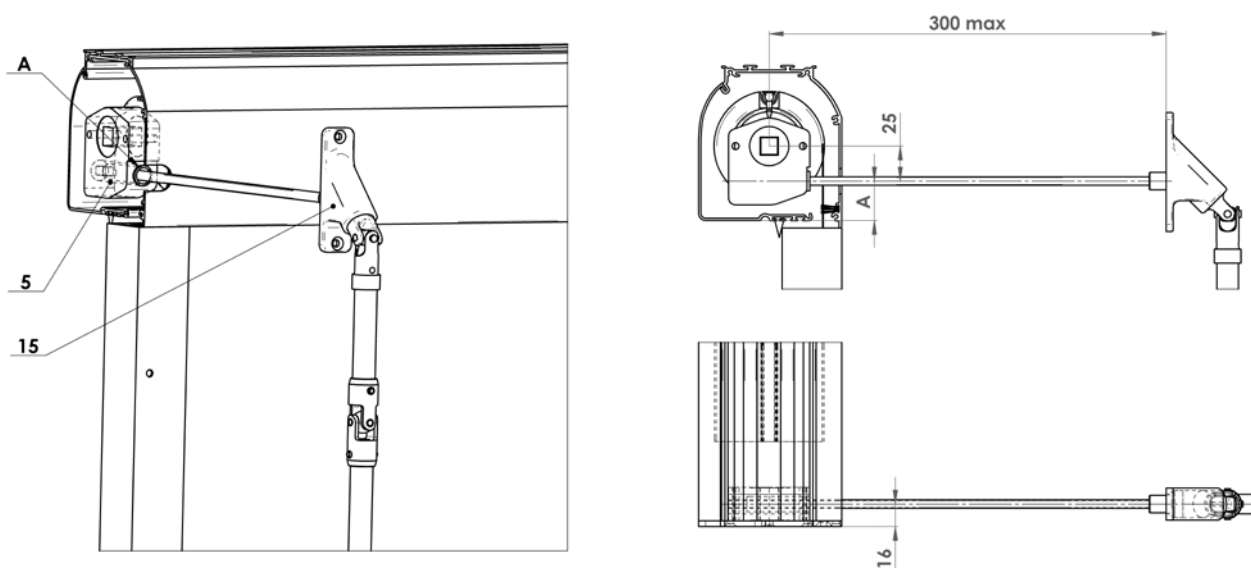
Klika – varianta s průchodkou (Ks)

U venkovní rolety montované s průchodkou skrz stěnu a klikovou tyčí v interiéru je nutno nejprve pečlivě vypočítat pozici otvoru pro hranatou tyč o délce 30 cm (15).

Namontujte konzoly na stěnu nebo strop a nainstalujte roletu na její místo. Vyznačte tužkou pozici spodního rohu schránky na stěnu nebo rám okna. Vyjměte roletu z montážních konzol a změřte vzdálenost od spodního rohu schránky ke středu otvoru (A) v zadní části schránky (sloužícího ke vložení hranaté tyče pro ovládání převodového systému). Vyznačte stejnou vzdálenost na stěnu, a tím určete střed otvoru, který se má vyvrtat.

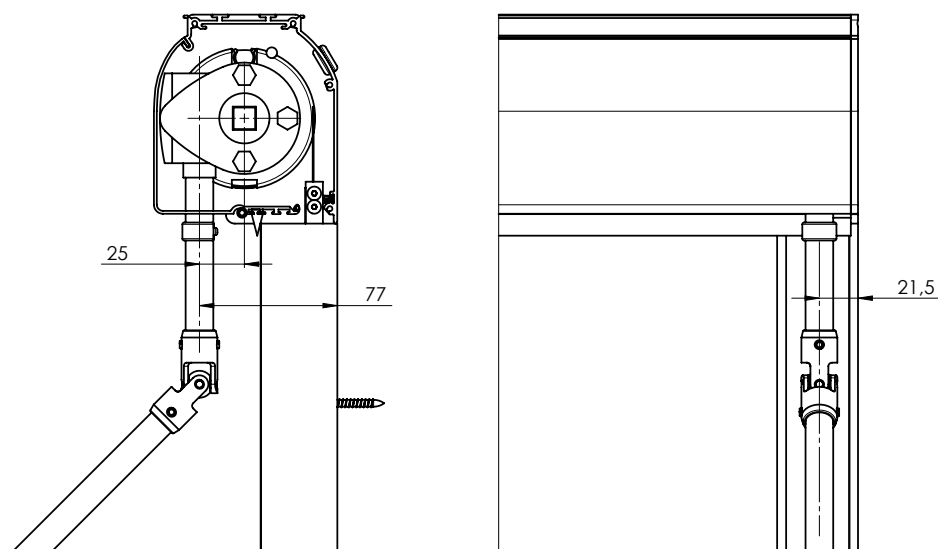
Opatrně vyvrtajte skrz stěnu otvor pomocí vrtáku o průměru 8 mm. Je důležité, aby byl otvor co nejvíce vodorovný.

Nainstalujte zpátky roletu a z interiéru vložte skrz stěnu průchodku, abyste zkontrolovali správnou polohu otvoru. Poté hranatou tyč uřízněte pilkou na správnou délku. Její délka závisí na tloušťce stěny.



Klika – varianta přímá (K)

Klika spojena s roletou již při dodání



SCREEN LITE

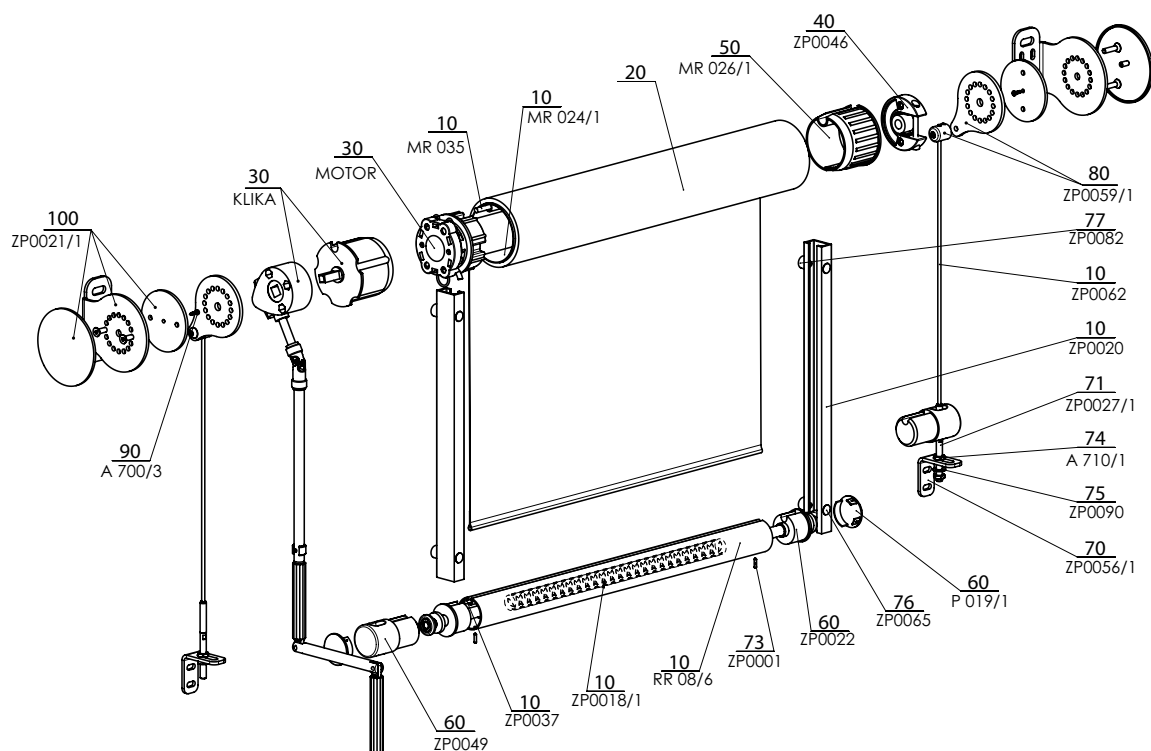


- ▲ Odlehčená varianta bez krycího profilu,
- ▲ cenově dostupná alternativa k modelům SCREEN ZIP a SCREEN GW,
- ▲ zastínění vnitřních i vnějších ploch,
- ▲ boční vedení lankem nebo lištou,
- ▲ možnost elektrického ovládní,
- ▲ třída odolnosti proti větru 3.

ISOTRA *Quality*

SCREEN LITE

Základní specifikace produktu



Ovládání

2-01395-0000-A

Slouží pro vytahování a stahování screenové rolety.

Klika - protažení ovládacího tyčového mechanismu do interiéru se provádí v úhlu mezi 45° a 90° pomocí průchodky a šestihranné tyče. (Barevné provedení: šedá / elox)

Motor - možnost ovládání pomocí čidla slunce / vítr, popřípadě dálkovým ovladačem nebo vypínačem.

Specifikace

| | Trubka | Dolní profil | Boční vedení | | Montáž |
|-----------------------|----------|--|---|--------|--|
| | | | vodící lišta | lanko | |
| Obchodní název | MR 024/1 | FD 42 | GC20 | ZP0062 | do stropu (do okenního otvoru) na stěnu (před okenní otvor) |
| Rozměr (mm) | Ø 78 mm | Ø 42 mm | 33x19 mm | Ø 4 mm | |
| Materiál | Fe | Al | Al | Fe | |
| Barva | šedá | Standardní: RAL 9006 světle stříbrná RAL 9007 tmavě stříbrná RAL 9010 bílá RAL 7016 antracitově šedá | RAL 7016S antracitově šedá struktura RAL 8014 hnědá ostatní barvy RAL na vyžádání* | šedá | |

*mimo plastové díly, maximální šířka 4000 mm

Atypická provedení nevyrobíme.

Standardní rozměry

| Provedení | Šířka (mm) | | Výška (mm) | | Garantovaná plocha (m ²) |
|-----------|------------|------|------------|------|--------------------------------------|
| | min. | max. | min. | max. | |
| klika | 500 | 4000 | 500 | 3800 | 15,2 |
| motor | 800 | 4500 | 500 | 4000 | 18 |

Běžné jevy technických tkanin

Okolo svarů nebo uprostřed tkaniny může dojít ke zvlnění látky, tzv. stromečkovému efektu. Tento jev je obvyklý, jelikož během používání působí na látku různé síly. Dalším jevem mohou být viditelné otlaky od válce na látce. Ty zmizí za vyšší teploty, kdy se látka srovná.

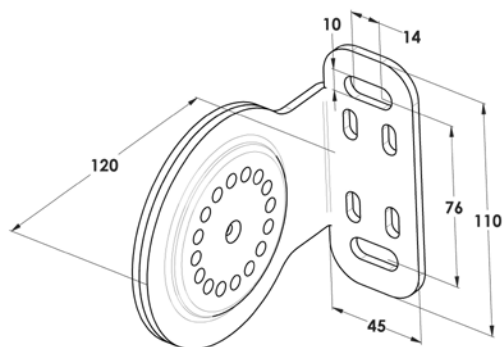
SCREEN LITE (2-01395-0000)

| pozice | název položky | obchodní název | číslo výkresu |
|-----------|--|----------------|---------------------------|
| 10 | Lišta dolní Al - FD 42 surový | RR 08/6 | 6-009147-0000 |
| 10 | Těžitko screen kulaté (žárový zinek) | ZP0018/1 | 3-02880-PU27 |
| 10 | Prut plastový 3,8 mm | ZP0037 | 6-009163-0000 |
| 10 | Válec navíjecí markýzy pr. 78 mm - 6 m | MR 024/1 | 6-011084-0078 |
| 10 | Prut plastový 6,0mm PVC | ZP0097/0006 | 6-016911-0006 |
| 10 | Lanko ocelové 4mm | ZP0062 | 6-011492-0000 |
| 10 | Lišta vodící GC20 surová | ZP0020 | 6-008727-0000 |
| 20 | Látka screen | | viz vzorník SCREEN |
| 30 | Motory (SOMFY, BECKER) screen | | viz Ovládání |
| 30 | Převodovka + klika pro screen | | viz Ovládání |
| 40 | Držák Al s pouzdem sada pro motor | ZP0046 | 6-009209-0000 |
| 50 | Krytka válce pr. 78mm s čepem | MR 026/1 | 6-011086-0078 |
| 60 | Koncovka dolní lišty FD 42 (VL) černá | ZP0022 | 6-008736-0030 |
| 60 | Koncovka screen černá | ZP0049 | 3-02208-9004 |
| 60 | Kryt vodící lišty pr. 40 | P 019/1 | 3-01849-9006 |
| 70 | Úhelník napínacího lanka - nerezová ocel, nelakovaný | ZP0056/1 | 3-02431-0000 |
| 71 | Napínací šroub | ZP0027/1 | 3-02430-0000 |
| 73 | Kolík pružný 3x12 DIN 7346 | ZP0001 | 6-009807-0000 |
| 74 | Matice nízká M8 nerezová DIN 439B A2 | A 710/1 | 6-010705-0000 |
| 75 | Podložka M8, DIN 125-A1, A2 | ZP0090 | 6-009997-0002 |
| 76 | Samolepící krytka 606-172-13 stříbrná RAL9006 | ZP0065 | 6-011520-0000 |
| 77 | Podložka montážní - vod. Prof. GC20 | ZP0082 | 7-302422-0000 |
| 80 | Držák lanka pro konzolu kulatou - sada + pár RAL | ZP0059/1 | 2-01009-PU11 |
| 90 | Zajišťovací šroub krytu M4 | A 700/3 | 7-303030-0000 |
| 100 | Konzola kulatá - sada + pár RAL | ZP0021/1 | 2-01002-PU11 |

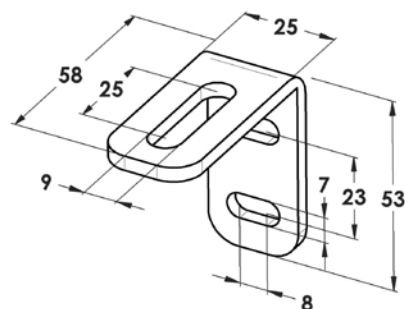
SCREEN LITE

Technická specifikace

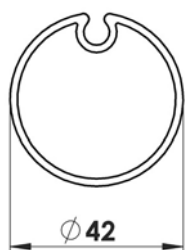
Konzola
(2-01002)



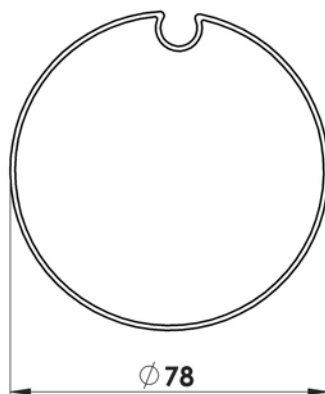
Držák ocelového lanka
(3-02431) - nerezová ocel, nelakuje se



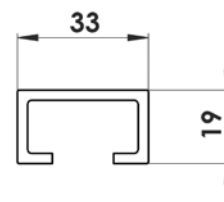
Dolní profil FD 42
(RR 08/6, 6-009147)



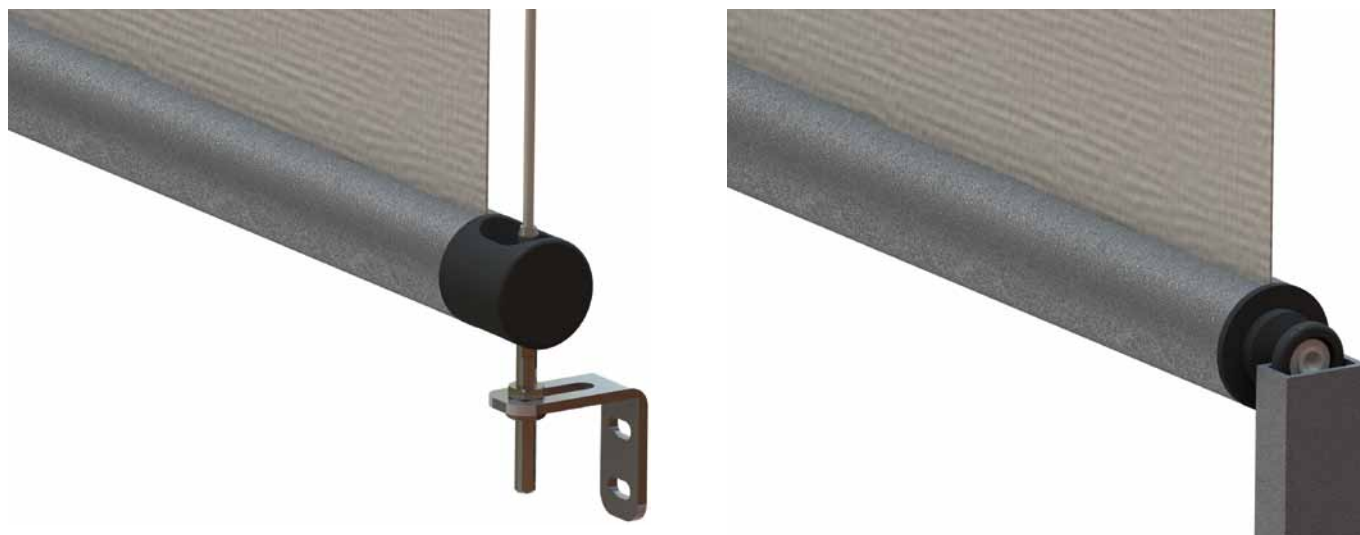
Válec navíjecí
(6-011084)



Vodící lišta GC 20
(6-008727)



Varianty bočního vedení



SCREEN LITE

Vyměření a montáž

Návod na vyměření

Screenové rolety SCREEN LITE je možno umístit jak do otvoru, tak před otvor, s montáží na strop nebo na stěnu.

Šířku a výšku screenové rolety měříme tímto způsobem:

š (šířka)

a) upevnění do otvoru

Měří se skutečná šířka otvoru a to ve třech bodech, do objednávkového formuláře se uvádí nejmenší naměřená hodnota.

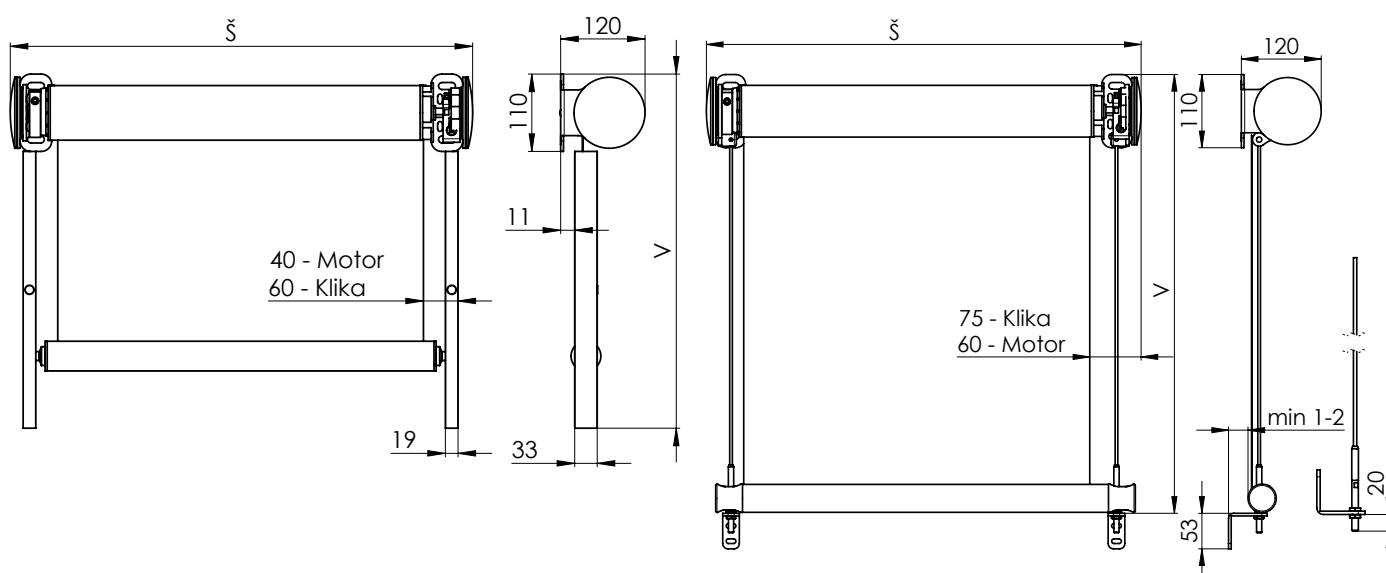
b) upevnění na otvor

Do objednávkového formuláře se uvádí zpravidla šířka otvoru, který má roleta zastínit.

Rozměry mimo stanovené limity je nutno konzultovat s výrobcem.

v (výška)

Měří se celková výška včetně horního profilu a držáku rolety.



Rozměry mimo stanovené limity je rovněž nutno konzultovat s výrobcem.

Více v samostatném dokumentu **Návod na vyměření a montáž**.

Montáž

Montáž rolet smí provádět pouze kvalifikovaný personál schopný řádně dodržovat níže uvedené pokyny s plným ohledem na bezpečnost svou i ostatních.

Hlavními činnostmi jsou:

- 1) příprava stěn, stropů oken nebo jiné konstrukce pro montáž rolet s použitím přenosných vrtaček a šroubováků;
- 2) montáž rolety na stěnu nebo strop;
- 3) připojení k přívodu elektrického napájení;
- 4) seřízení (koncových dorazů / koncových spínačů motoru apod.) a testování rolety.

Příprava montáže rolety

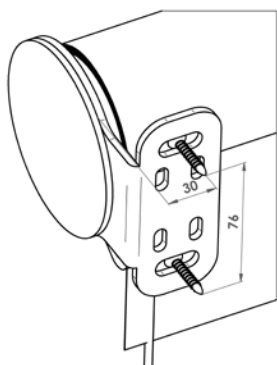
Před montáží rolety zkontrolujte, zda povrch montážního místa není poškozen a zda je vhodný pro montáž. Zvolte vhodné upevňovací vruty (typ a rozměry) odpovídající typu konstrukce, na kterou bude roleta montována (dřevo, cement, cihla apod.).

Upozornění: Nesprávná instalace může vést k nehodám. Dodržujte pokyny pro správnou montáž rolety, abyste zamezili riziku oddělení rolety od stěny nebo okna. Společnost ISOTRA a.s. nenese odpovědnost za vady způsobené nesprávnou montáží.

SCREEN LITE

Montáž

Montáž rolety na strop nebo na stěnu



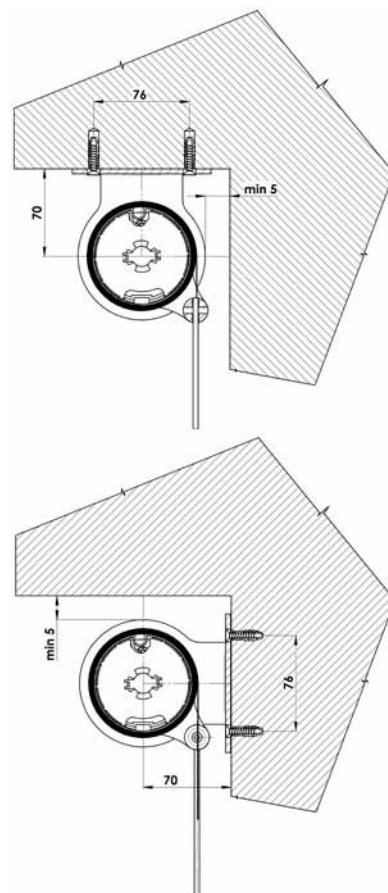
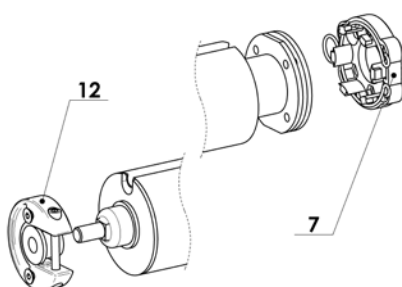
Montáž screenové rolety na strop začněte rozměřením umístění připevňovacích otvorů nosných konzol.

Vzdálenost šroubů od kraje rolety by měla být 30 mm. Rozteč mezi šrouby je 76 mm.

Mezi stěnou nebo stropem a nosnou konzolou ponechte mezeru minimálně 5 mm tak, jak je znázorněno na obrázku.

Správnost vyměření si můžete ještě před vrtáním ověřit přiložením rolety ve smontovaném stavu. Otvory vyvrtejte a namontujte nosné konzoly. Na připevňené konzoly nasadte nábal rolety a zajistěte.

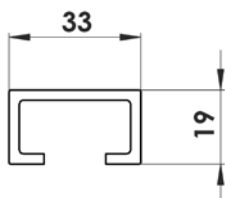
Nábal se nasazuje na straně motoru do držáku HiPro (7) a zajišťuje se sponou a na protější straně se vkládá do plastového pouzdra (12) a zajišťuje se šroubkem.



SCREEN LITE

Montáž vodících lišt

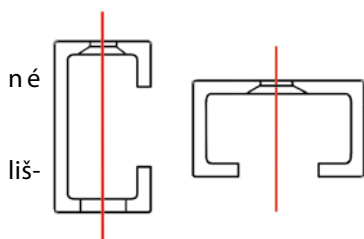
Montáž vodících lišt



Nejprve namontujte schránku na strop / stěnu, poté namontujte vodící lišty. U modelu SCREEN LITE je v nabídce pouze jeden model vodících lišt a to typ GC20. Lišta se dodává s otvory předvrtanými z výroby, dle objednávky, z čela nebo z boku.

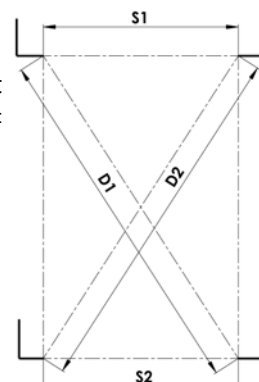
Rozmístění otvorů je vždy:

- krajní otvory jsou umístěny cca 10cm od okraje lišty
- mezilehlé otvory jsou umístěny každých 50–80cm rovnoměrně po celé délce vodící lišty



Vyznačená červená linie označuje vertikální osu pro montážní šrouby. Použijte vyvrtač a vodící lišty jako šablonu pro přenesení pozice otvorů na stěnu okenního křídla. Našroubujte vodící lišty na stěnu pomocí vrutů a součástí vhodných pro typ konstrukce, na kterou se montují (kovová konstrukce, cement, zdivo apod.). U čelní montáže vodící lišty jsou dodávány samolepící krytky pro překrytí otvorů upevňovacích šroubů.

Po dokončení montáže zkontrolujte, zda jsou vodící lišty rovnoběžné a pravouhlé. To lze provést změřením dvou vzdáleností „S1“ a „S2“ nebo úhlopříček „D1“ a „D2“. Rozměry musejí být stejné ± 2 mm. Správné umístění vodících lišt je nezbytné, jinak může být narušena funkce rolety.

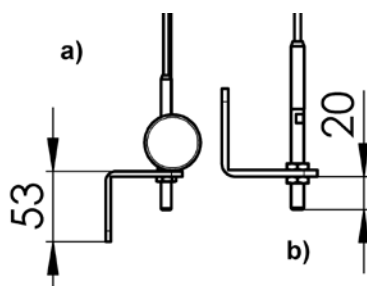


SCREEN LITE

Montáž lanek

Montáž lanek

Ocelová lanka o \varnothing 4 mm jsou dodávána zastříhnutá na příslušnou délku s předem nalisovanou závitovou koncovkou. Přesná konfigurace lanek se může lišit podle konkrétního projektu. Po namontování nosných konzol provlíkněte lanko upevňovacím válečkem na bočnici a zajistěte šroubkem.

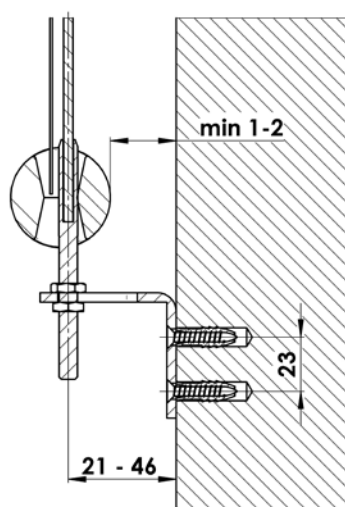


Spodní konzoly mohou být montovány postranně nebo čelně, přičemž profil „L“ může směřovat dolů (a) nebo nahoru (b).

Poznámka: Výběr místa pro montáž konzol musí být proveden ještě před objednáním rolet, protože tato pozice určuje délku lanka.

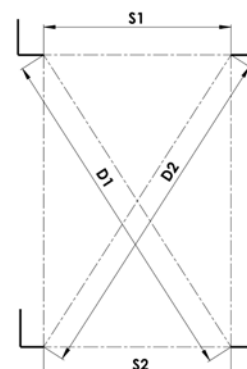
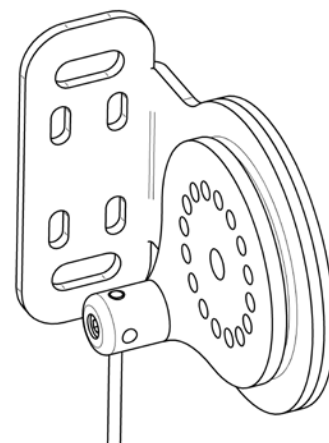
Montují-li se konzoly směrem nahoru (b), ponechte alespoň 20 mm mezi konzolou a podlahou nebo parapetem okna.

Přišroubujte konzoly na stěnu pomocí vrtů a součástí vhodných pro typ konstrukce, na kterou se montují (kovová konstrukce, cement, zdivo apod.). Spodní profil by měl být odsazen od zdi nebo okna alespoň 1-2 mm, aby nedošlo k vzájemnému poškozování při chodu. V případě potřeby zvětšete odsazení konzoly od stěny pomocí podložek. Lanko vždy při napínání držte, aby se nezkroutilo.



POZNÁMKA

Zkontrolujte, zda jsou čtyři upevňovací body lanek rovnoběžné a pravouhlé. To lze provést změřením dvou vzdáleností „S1“ a „S2“ nebo dvou úhlopříček „D1“ a „D2“. Rozměry musejí být stejné ± 1 mm.



SCREEN LITE

Montáž kliky

Montáž kliky přes stěnu

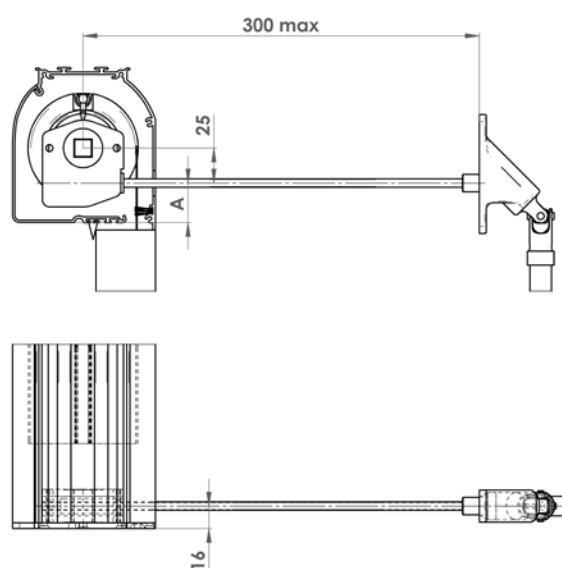
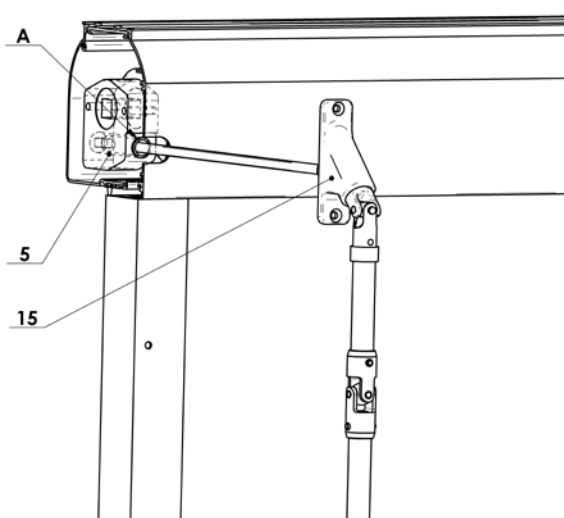
Klika – varianta s průchodkou (Ks)

U venkovní rolety montované s průchodkou skrz stěnu a klikovou tyčí v interiéru je nutno nejprve pečlivě vypočítat pozici otvoru pro hranatou tyč o délce 30 cm (15).

Namontujte konzoly na stěnu nebo strop a nainstalujte roletu na její místo. Vyznačte tužkou pozici spodního rohu schránky na stěnu nebo rám okna. Vyjměte roletu z montážních konzol a změřte vzdálenost od spodního rohu schránky ke středu otvoru (A) v zadní části schránky (sloužícího ke vložení hranaté tyče pro ovládání převodového systému). Vyznačte stejnou vzdálenost na stěnu, a tím určete střed otvoru, který se má vyvrtat.

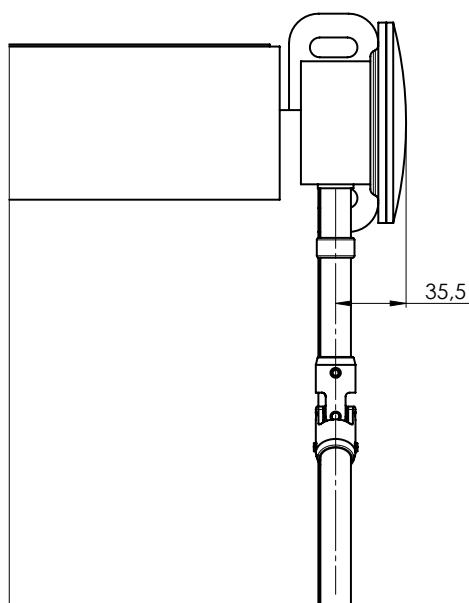
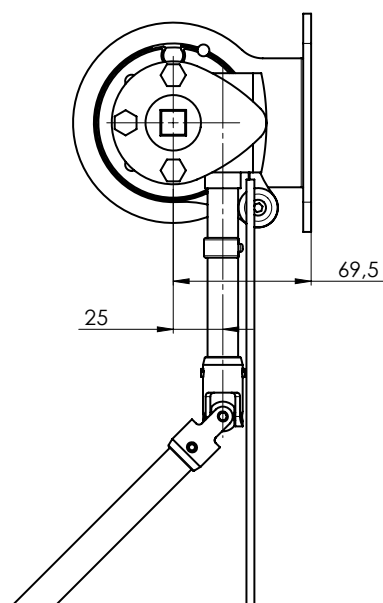
Opatrně vyvrtajte skrz stěnu otvor pomocí vrtáku o průměru 8 mm. Je důležité, aby byl otvor co nejvíce vodorovný.

Nainstalujte zpátky roletu a z interiéru vložte skrz stěnu průchodku, abyste zkontrolovali správnou polohu otvoru. Poté hranatou tyč uřízněte pilkou na správnou délku. Její délka závisí na tloušťce stěny.



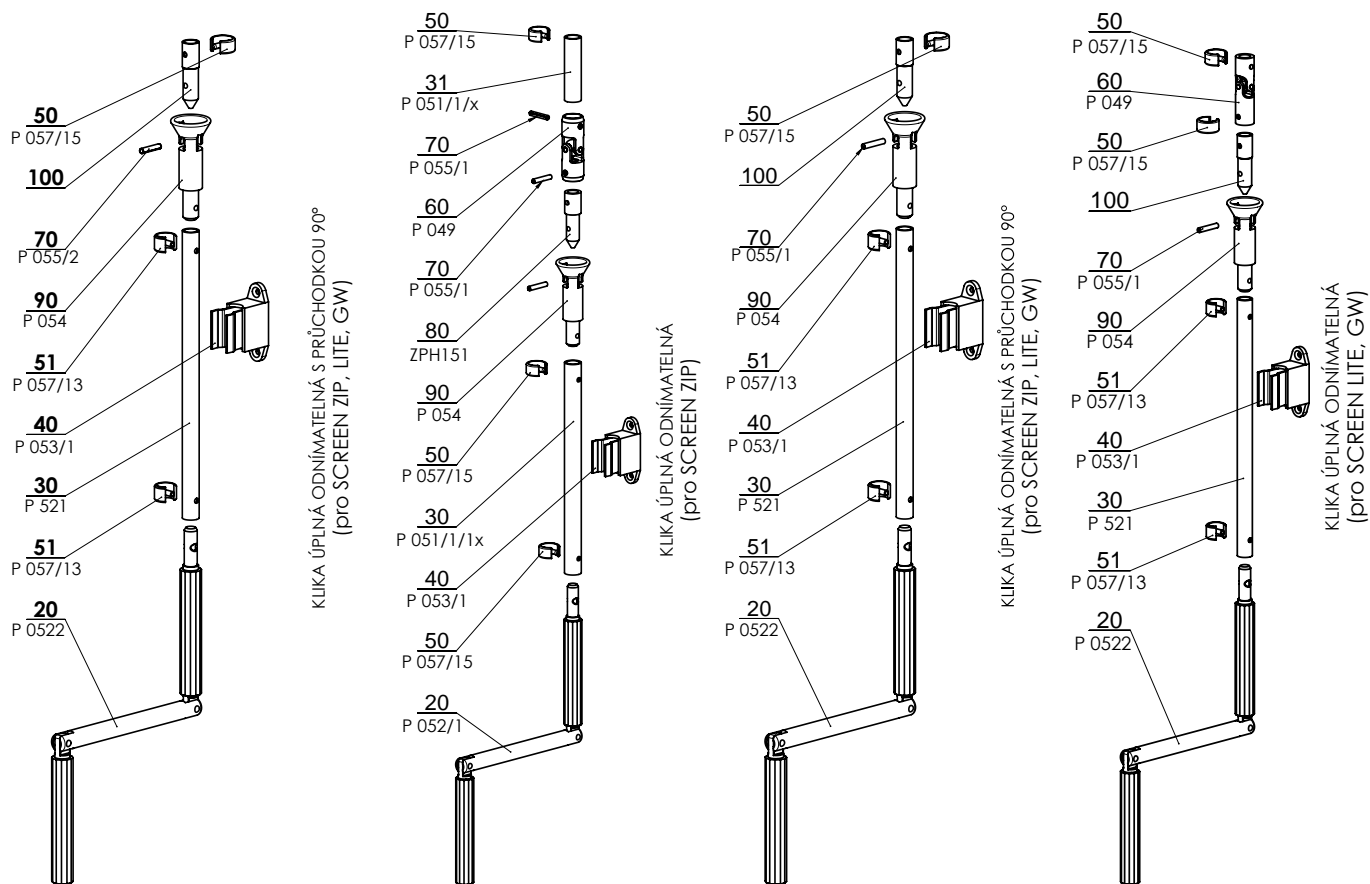
Klika – varianta přímá (K)

Klika spojena s roletou již při dodání



SCREEN ZIP, GW, LITE

Ovládání kliky



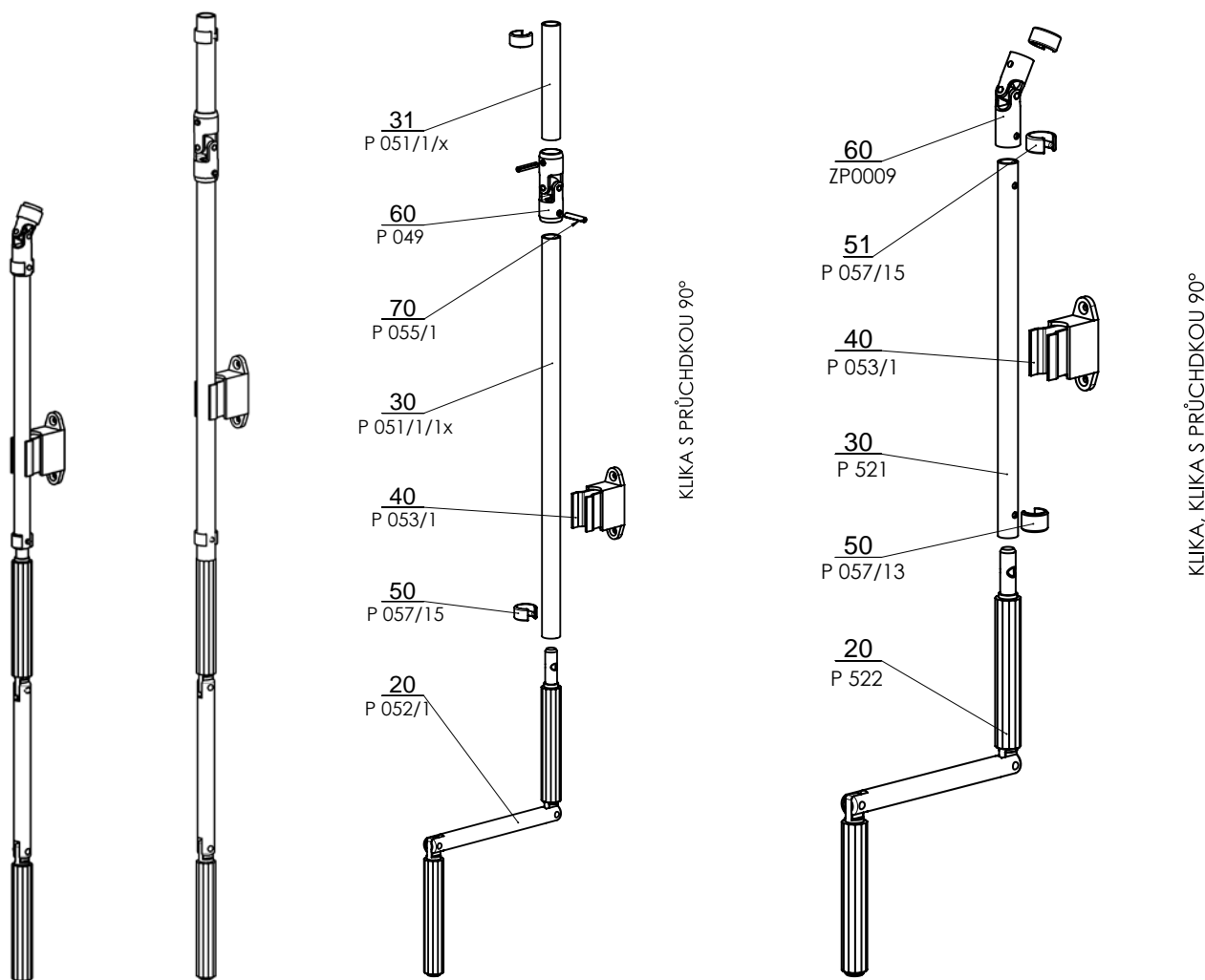
2-01436-XXXX-A

Klika úplná odnímatelná pro SCREEN (2-01436-XXXX-0)

| pozice | název položky | obchodní název | číslo výkresu |
|--------|---|----------------|---------------|
| 20 | Klika zalamovací Al – průměr 12 mm šedá | P 052/1 | 6-006682-0000 |
| 20 | Klika zalamovací Al – průměr 10 mm šedá | P 522 | 6-001255-0000 |
| 30,31 | Trubka kliky Al – průměr 15 mm elox | P 051/1/X | 7-301797-PU52 |
| 30 | Trubka kliky Al – průměr 13 mm elox | P 521 | 6-001254-0000 |
| 40 | Držák kliky – univerzální šedý | P 053/1 | 6-006683-7045 |
| 50 | Zajišťovací kroužek s čepem 15 mm šedý | P 057/15 | 6-006467-7035 |
| 53 | Zajišťovací kroužek s čepem 13 mm šedý | P 057/13 | 6-006468-7035 |
| 60 | Kardan trubky spojovací 15 mm | P 049 | 6-001182-0000 |
| 70 | Kolík pružný 4x22 Din 1481 | P 055/1 | 6-004581-0000 |
| 80 | Adaptace – kardan | ZPH151 | 6-014318-0000 |
| 90 | Trychtýř kliky 4hr. | P 054 | 6-001190-0000 |
| 100 | Čep pro kliku | | 3-03287-0000 |

SCREEN ZIP

Ovládání klika



Klika úplná pro Screen ZIP (2-00868-XXXX-B)

Klika úplná pro screen GW, LITE (2-00859-XXXX-A)

Klika úplná pro SCREEN ZIP (2-00868-XXXX-B)

| pozice | název položky | obchodní název | číslo výkresu |
|--------|---|----------------|---------------|
| 20 | Klika zalamovací Al – průměr 12 mm šedá | P 052/1 | 6-006682-0000 |
| 30,31 | Trubka kliky Al – průměr 15 mm elox | P 051/1/X | 7-301797-PU52 |
| 40 | Držák kliky – univerzální šedý | P 053/1 | 6-006683-7045 |
| 50 | Zajišťovací kroužek s čepem 15 mm šedý | P 057/15 | 6-006467-7035 |
| 60 | Kardan trubky spojovací 15 mm | P 049 | 6-001182-0000 |
| 70 | Kolík pružný 4x22 Din 1481 | P 055/1 | 6-004581-0000 |

Klika úplná pro SCREEN GW, LITE (2-00859-XXXX-A)

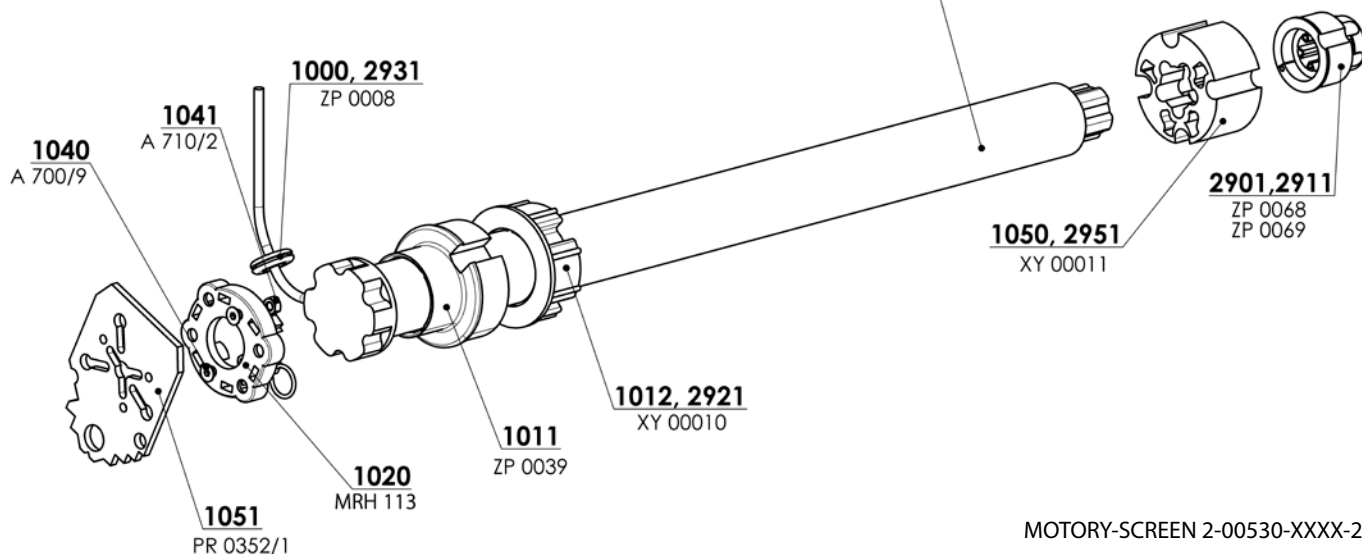
| pozice | název položky | obchodní název | číslo výkresu |
|--------|---|----------------|---------------|
| 20 | Klika zalamovací Al – průměr 10 mm šedá | P 522 | 6-001255-0000 |
| 30 | Trubka kliky Al – průměr 13 mm elox | P 521 | 6-001254-0000 |
| 40 | Držák kliky – univerzální šedý | P 053/1 | 6-006683-7045 |
| 50 | Zajišťovací kroužek s čepem 13 mm šedý | P 057/13 | 6-006468-7035 |
| 51 | Zajišťovací kroužek s čepem 15 mm šedý | P 057/15 | 6-006467-7035 |
| 60 | Křížový kloub kliky 13 mm | ZP0009 | 6-009181-0000 |
| 70 | Kolík pružný 4x22 Din 1481 | P 055/1 | 6-004581-0000 |

SCREEN ZIP, ZIP ECONOMY, GW, LITE

Ovládání motor

30, 101 - 803, 2501 - 2601

MOTOR



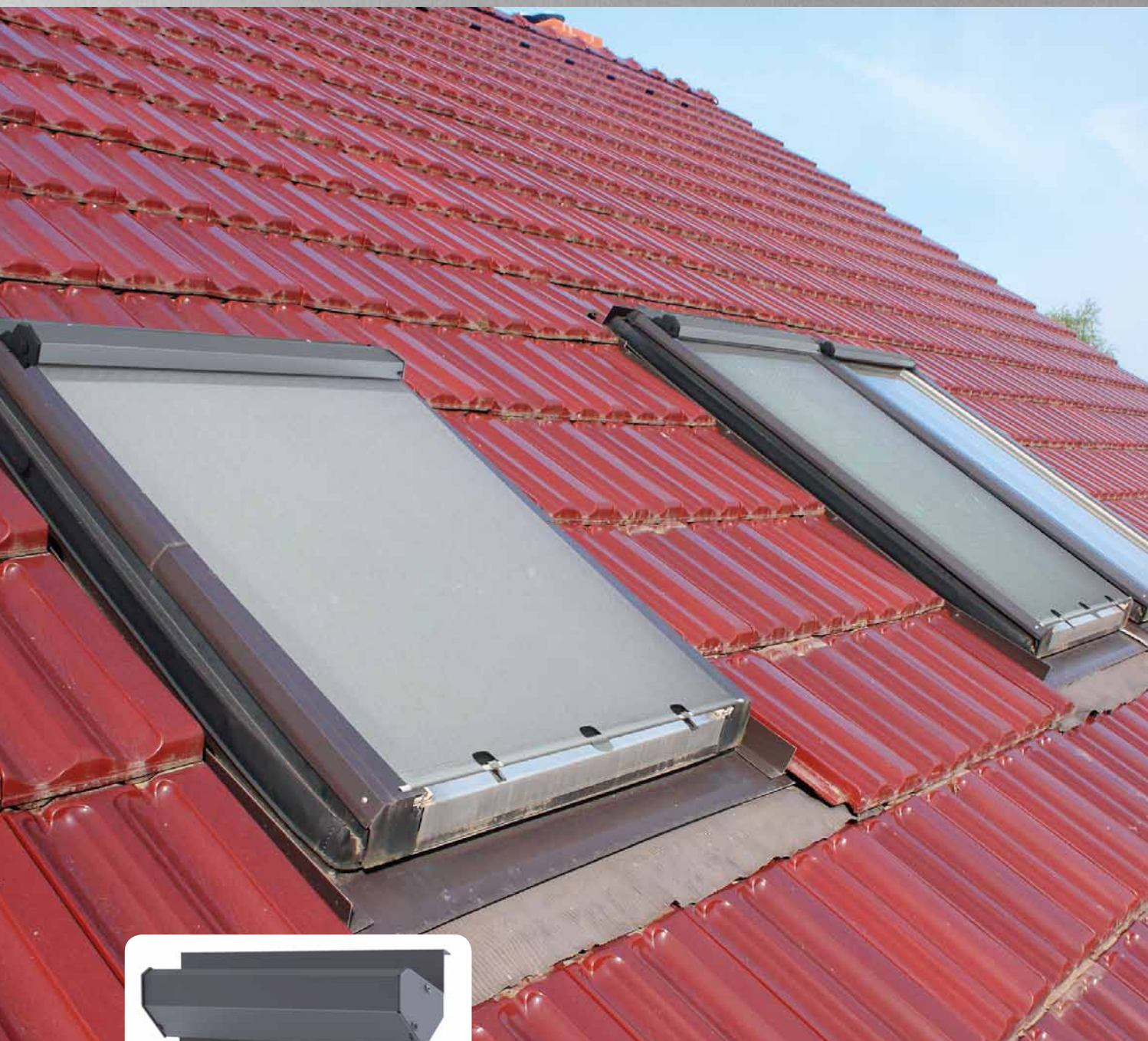
MOTORY-SCREEN 2-00530-XXXX-2

| pozice | název položky | obchodní název | číslo výkresu |
|--------|---|----------------|---------------|
| 1 | Motor ALTUS 50 RTS 06/17 | MR 091/06 | 6-011170-0006 |
| 102 | Motor ALTUS 50 RTS 10/17 | MR 091/10 | 6-011170-0010 |
| 103 | Motor ALTUS 50 RTS 15/17 | MR 091/15 | 6-011170-0015 |
| 201 | Motor Sunea 50 Screen io 06/17 | ZP0084 | 6-012559-0617 |
| 202 | Motor Sunea 50 Screen io 10/17 | ZP0085 | 6-012559-1017 |
| 203 | Motor Sunea 50 Screen io 15/17 | ZP0086 | 6-012559-1517 |
| 301 | Motor MAESTRIA +50 IO 06/17 VVF5M | ZP0084/1 | 6-012538-0617 |
| 302 | Motor MAESTRIA +50 IO 10/17 VVF5M | ZP0085/1 | 6-012538-1017 |
| 303 | Motor MAESTRIA +50 IO 15/17 VVF5M | ZP0086/1 | 6-012538-1517 |
| 501 | Motor LT 50 - Ariane 6/17 | PR0130 | 6-002630-0006 |
| 502 | Motor LT 50 - Jet 10/17 | PR0128 | 6-002630-0010 |
| 503 | Motor LT 50 - Atlas 15/17 | PR0126 | 6-002630-0015 |
| 701 | Motor Oximo WT50 6/17 | PR0333 | 6-001532-0006 |
| 702 | Motor Oximo WT50 10/17 | PR0334 | 6-001532-0010 |
| 703 | Motor Oximo WT50 15/17 | PR0335 | 6-001532-0015 |
| 801 | Motor Oximo RTS50 6/17 | PR0339 | 6-002615-0006 |
| 802 | Motor Oximo RTS50 10/17 | PR0340 | 6-002615-0010 |
| 803 | Motor Oximo RTS50 15/17 | PR0341 | 6-002615-0015 |
| 1011 | Adaptér motoru pr. 78 ZIP | ZP0039 | 3-03084-0000 |
| 1020 | Držák motoru | MRH 113 | 6-013871-0000 |
| 1040 | Šroub imbus se zápustnou hlavou M6x12 Zn DIN 7991 | A 700/9 | 6-003511-0000 |
| 1041 | Matice M6 DIN 934, 8,8, Zn | A 710/2 | 6-003188-0005 |
| 1050 | Unašeč LT50 pro DS78 | XY 00011 | 6-009120-0002 |
| 1051 | Úchyt motoru SCREEN | PR0352/1 | 3-02962-0000 |
| 1052 | Šroub M5x16 Zn DIN 965-H, 4,8, zápustný-křížový | A 700/10 | 6-003595-0000 |
| 1053 | Šroub imbus se zápustnou hlavou M6x22 A2 DIN 7991 | | 6-013675-0000 |
| 2501 | Motor LS 40 S4/16 | PR0124 | 6-002624-0004 |
| 2601 | Motor Oximo S auto RTS 6/17 | PR 0414 | 6-008040-0000 |
| 2901 | Redukce LS40/LT50 | ZP0068 | 6-001594-0000 |
| 2911 | Redukce hlavy pohonu LS40/LT50 | ZP0069 | 6-001595-0000 |
| 2921 | Adaptér LT50 pro DS78 | XY 00010 | 6-009120-0001 |
| 2931 | Průchodka kabelu plastová, černá | | 6-017078-0000 |

Motory (Becker) (6-015258 / 6-012538 / 6-002624 / 6-014483)

| pozice | název položky | obchodní název | číslo výkresu |
|--------|-------------------------|----------------|---------------|
| 30 | Motor BECKER 50 E 08/17 | BE08 | 6-017861-0008 |
| 30 | Motor BECKER 50 E 12/17 | BE12 | 6-017861-0012 |
| 30 | Motor BECKER 50 E 20/17 | BE20 | 6-017861-0020 |
| 30 | Motor BECKER 50 C 08/17 | BC08 | 6-017862-0008 |
| 30 | Motor BECKER 50 C 12/17 | BC12 | 6-017862-0012 |
| 30 | Motor BECKER 50 C 20/17 | BC20 | 6-017862-0020 |
| 30 | Motor BECKER 40 E 09/16 | BE08 | 6-017861-0009 |
| 30 | Motor BECKER 40 C 09/16 | BC08 | 6-017862-0009 |

*Pozn.: E=elektronický motor / C=rádiový motor

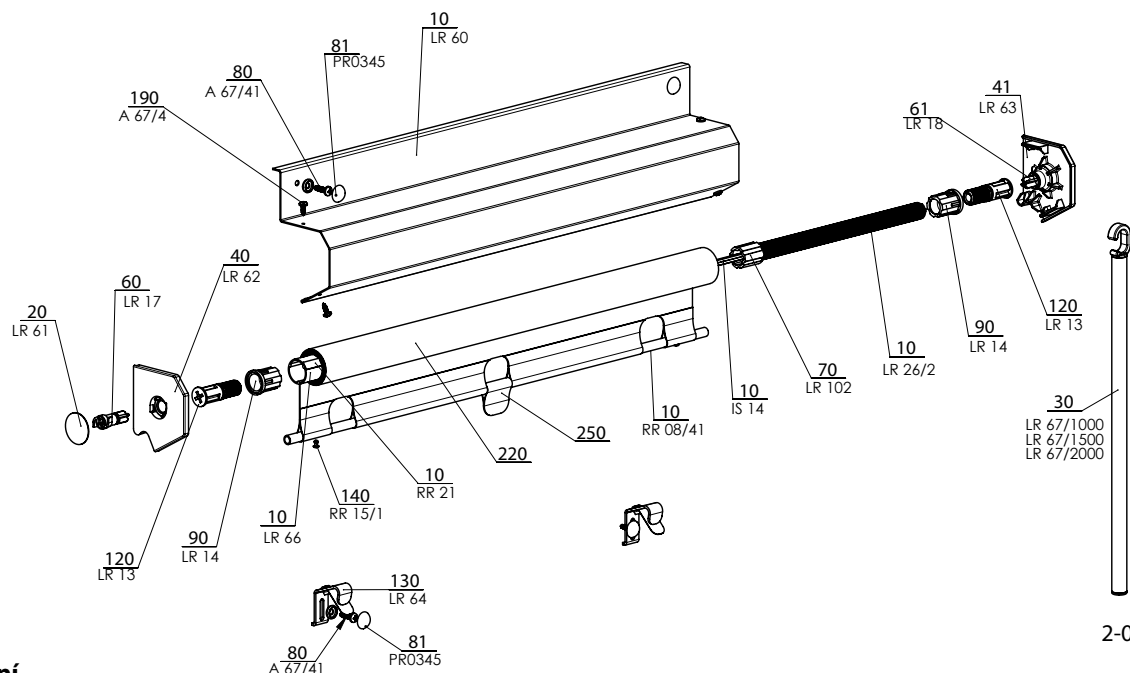


- ▲ Efektivní ochrana před světelným a tepelným zářením,
- ▲ ochrana proti povětrnostním vlivům a venkovnímu hluku,
- ▲ třída odolnosti proti větru 2,
- ▲ plná funkčnost v kterékoliv poloze okenního křídla,
- ▲ široká škála výběru látek s různým stupněm propustnosti světla.

ISOTRA *Quality*

SCREEN SKY

Základní specifikace produktu



Ovládání

Manuální - slouží pro stahování a vytahování střešní screenové rolety

Specifikace

| | Krycí profil | Navíjecí válec | Montáž |
|-----------------------|---|----------------|--|
| Obchodní název | LR 60 | RR 15/1 | na oplechování horního rámu střešního okna |
| Rozměr (mm) | | Ø 22 mm | |
| Materiál | Al | Al | |
| Barva | RAL 9006 světle stříbrná RAL 9007 tmavě stříbrná RAL 9010 bílá RAL 7016 antracitově šedá RAL 7016S antracitově šedá struktura RAL 8014 hnědá ostatní barvy RAL na vyžádání* | Šedá | |

*mimo plastové díly.

Atypická provedení nevyrábíme.

Standardní rozměry

| Provedení | Šířka (mm) | | Výška (mm) | | Garantovaná plocha (m ²) |
|-----------|------------|------|------------|------|--------------------------------------|
| | min. | max. | min. | max. | |
| madlo | 400 | 1200 | 500 | 1600 | 1,9 |

Poznámka:

Neprůsvitná vrstva je u střešního typu screenové rolety vždy směřována směrem ke slunci. V případě montáže venku může silný vítr způsobit mírné nadzdvihávání spodního profilu a látky. Spodní profil nebo-li táhlo je při zatáhnutí rolety zajištěno háčky.

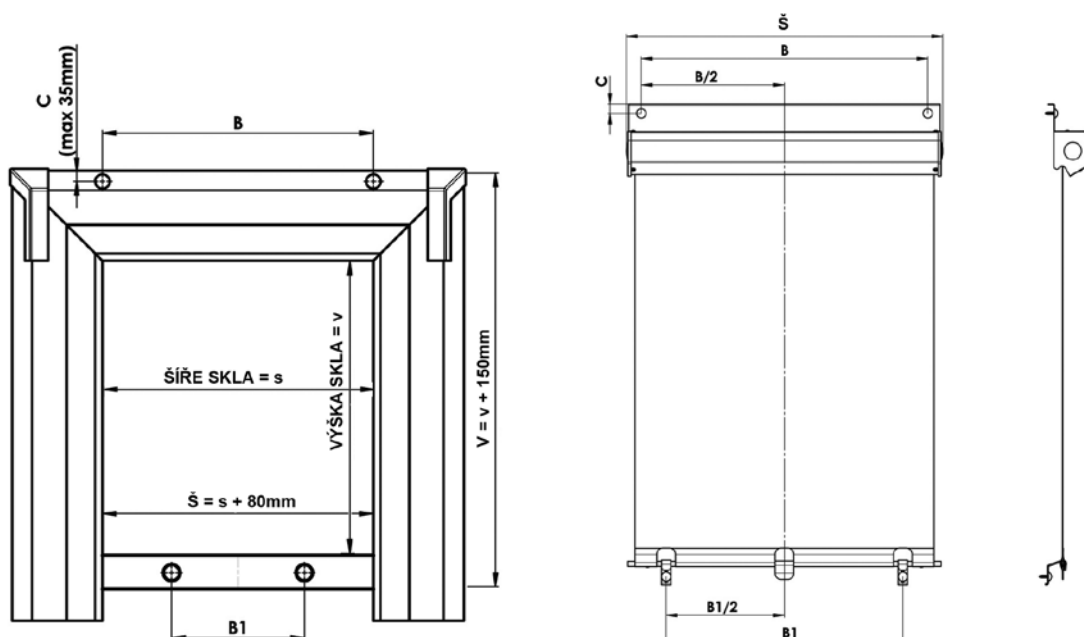
Běžné jevy technických tkanin

Okolo svarů nebo uprostřed tkaniny může dojít ke zvlnění látky, tzv. stromečkovému efektu. Tento jev je obvyklý, jelikož během používání působí na látku různé síly. Dalším jevem mohou být viditelné otlaky od válce na látce. Ty zmizí za vyšší teploty, kdy se látka srovná.

Screen Sky (2-01013-0000)

| pozice | název položky | obchodní název | číslo výkresu |
|------------|--|----------------|----------------------------|
| 10 | Profily dělené - SCREEN - SKY | | viz. Profily dělené |
| 10/1 | Kryt screen - S | LR 60 | 3-02443-0000 |
| 10/30 | Trubka (D/N) Al - elox | RR 08/41 | 6-011163-PU52 |
| 10/102 | Pružina LEVÁ l=600/1,3 | LR 26/2 | 7-301254-0000 |
| 10/110 | Drát 3hr. | IS 14 | 7-300050-0000 |
| 10/120 | Páska lepicí oboustranná | RR 21 | 6-001310-0000 |
| 20 | Kryt napínače | LR 61 XXXX | 3-02489-XXXX |
| 30 | Ovládací tyč pro Screen SKY - 1000 mm | LR 67/1000 | 2-01400-1000 |
| 30 | Ovládací tyč pro Screen SKY - 1500 mm | LR 67/1500 | 2-01400-1500 |
| 30 | Ovládací tyč pro Screen SKY - 2000 mm | LR 67/2000 | 2-01400-2000 |
| 40 | Bočnice plastová P | LR 62 XXXX | 3-02487-XXXX |
| 41 | Bočnice plastová L | LR 63 XXXX | 3-02488-XXXX |
| 60 | Čep rolety - PRAVÝ | LR 17 | 3-00609-0000 |
| 61 | Čep rolety - LEVÝ | LR 18 | 3-00610-0000 |
| 70 | Šroub vnitřní | LR 102 | 3-01203-0000 |
| 80 | Samovrtný šroub ST 4,2x16 | A 67/4 | 6-012661-0000 |
| 81 | Kryt šroubu dvojdílný PVC - černý/hnědý/šedý | PR0345/XX | 6-002073-XXXX |
| 90 | Pouzdro | LR 14 | 3-00650-0000 |
| 120 | Čep pružiny | LR 13 | 3-00608-0000 |
| 130 | Háček | LR 64 | 7-302447-0000 |
| 140 | Nýt trhací Al 4x6 DIN 7337 A | SC 142 0000 | 6-009908-0000 |
| 190 | Vrut 3,5x9,5 DIN 7504 M, Zn, s půlkul.hl.kříž. | A 67/4 | 6-003096-0000 |
| 220 | Látka screen | | viz vzorník SCREEN |
| 250 | Táhlo SCREEN-S | | 3-02445-0000 |

STŘEŠNÍ ROLETA SCREEN SKY



1. VYMĚŘENÍ OKNA

Měření se doporučuje provádět z exteriérové strany střešního okna a to na samotném oplechování. Pokud je okno vybaveno typovým štítkem, pak v objednávkovém formuláři, do poznámky, můžete uvést přesný název a typ střešního okna pro ověření správnosti naměřených hodnot.

ŠÍŘKU A UMÍSTĚNÍ SPODNÍCH HÁKŮ ROLETY MĚŘÍME TÍMTO ZPŮSOBEM:

Šířka (Š):

Měříme světlost okenního křídla (rozměr skla s) a k naměřené hodnotě doporučujeme připočítat min.80mm pro překrytí.

Celkový naměřený údaj (Š) musí zohledňovat tvar a velikost oplechování měřeného střešního okna.

Takto naměřený údaj zapíšeme do objednávkového formuláře rolety.

Šířku rolety vyrábíme s přesností na milimetry od šíře 400 mm do šíře 1200 mm.

Pozn. Šíře látky (skutečná zastíněná plocha) je o 22 mm menší, než je celková naměřená hodnota rolety.

Pokud je střešní okno v místě uchycení horního boxu opatřeno jistíci vruty přes oplechování, změříme rozteč mezi těmito vruty (**B**) a vzdálenost od horní hrany (**C**). Pokud střešní okno těmito jistíci vruty vybaveno není, tento údaj se neudává.

Rozměry mimo stanovené limity je nutno konzultovat s výrobcem.

Výška:

Měříme světlost okenního křídla (rozměr skla v) a k naměřené hodnotě doporučujeme připočítat min.150mm pro překrytí.

Celkový naměřený údaj (V) musí zohledňovat tvar a velikost oplechování měřeného střešního okna.

Maximální výška zastínění je 1600 mm.

Rozměry mimo stanovené limity je nutno rovněž konzultovat s výrobcem.

Více v samostatném dokumentu **Návod na vyměření a montáž.**

Umístění spodních háků:

Pokud je střešní okno ve spodní části křídla opatřeno jistíci vruty přes oplechování, změříme rozteč mezi těmito vruty (**B1**).

Pokud střešní okno těmito jistíci vruty vybaveno není, tento údaj se neudává a bude přiřazen při výrobě rolety.

Pozn.: Je li střešní okno, ve spodní části, vybaveno jistíci vruty, rozteč mezi těmito vruty uvádějte vždy!

V OBJEDNÁVKOVÉM FORMULÁŘI JE POTŘEBA SPECIFIKOVAT:

1. všechny doporučené rozměry
2. barevné provedení a zvolený typ látky

3. Název + typ okna + identifikační číslo okna (do poznámky obj.formuláře)

2. MONTÁŽ

Montáž provádějte výhradně podle tohoto návodu, vyhněte se tak zbytečným montážním chybám, popřípadě dalším nepříjemnostem s nimi souvisejícími.

POMŮCKY K MONTÁŽI:

- AKU vrtačka
- křížový šroubovák PH 2
- nůž, nůžky, kleště

Kontrola:

- před montáží doporučujeme provést kontrolu všech dílů při dodávce zboží, tím předejdeme možným problémům. Případné nedostatky, popř. připomínky týkající se montáže či vlastní žaluzie sdělte prosím výrobcí.
- odstraňte všechny překážky ze střešního okna, které by mohly bránit montáži.

VLASTNÍ MONTÁŽ:

- otevřete střešní okno do polohy tak aby bylo možné provádět montáž z exteriéru
- pokud je střešní okno vybaveno jisticími šrouby v místě uchycení horního boxu rolety, tyto šrouby demontujte (pokud střešní okno není vybaveno jisticími šrouby, pokračujte dalším bodem)
- přiložte horní box rolety zajištěním za horní hranu oplechování a vycentrujte k ose okna
- přišroubujte box rolety přes plastovou podložku do horního oplechování rámu okna dodanými šrouby (u typů oken s odstraněnými jisticími šrouby, použijte výhradně tyto otvory a šrouby pro připevnění)
- na plastové podložky kotvicích prvků umístěte krycí kloboučky

UPEVNĚNÍ SPODNÍCH HÁKŮ:

- pokud je střešní okno vybaveno jisticími šrouby v místě uchycení jisticích háků, tyto šrouby demontujte
- pokud střešní okno není vybaveno jisticími šrouby, změřte rozteč otvorů ve spodní části látky rolety
- přeneste tuto rozteč na oplechování křídla v závislosti na ose okna
- přišroubujte háky přes plastovou podložku
- na plastové podložky kotvicích prvků umístěte krycí kloboučky

DOKONČENÍ:

- otevřete střešní okno do maximální polohy a dolní profil rolety zajistěte za namontované háky
- při zavírání okna se bude roleta stahovat automaticky.
- Roletka je připravena k úspěšnému užívání.



ISOTRA a.s.

Bílavecká 2411/1, 746 01 Opava

Tel.: **+420 553 685 111**

E-mail: isotra@isotra.cz

www.isotra.cz

Vydání 11/2022

ISOTRA Partner



... chrání vaše soukromí.